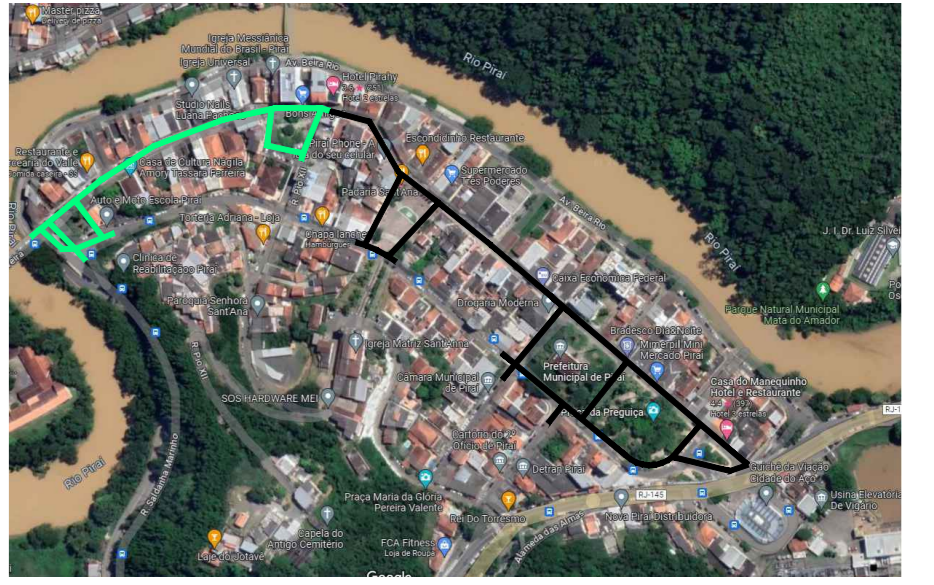
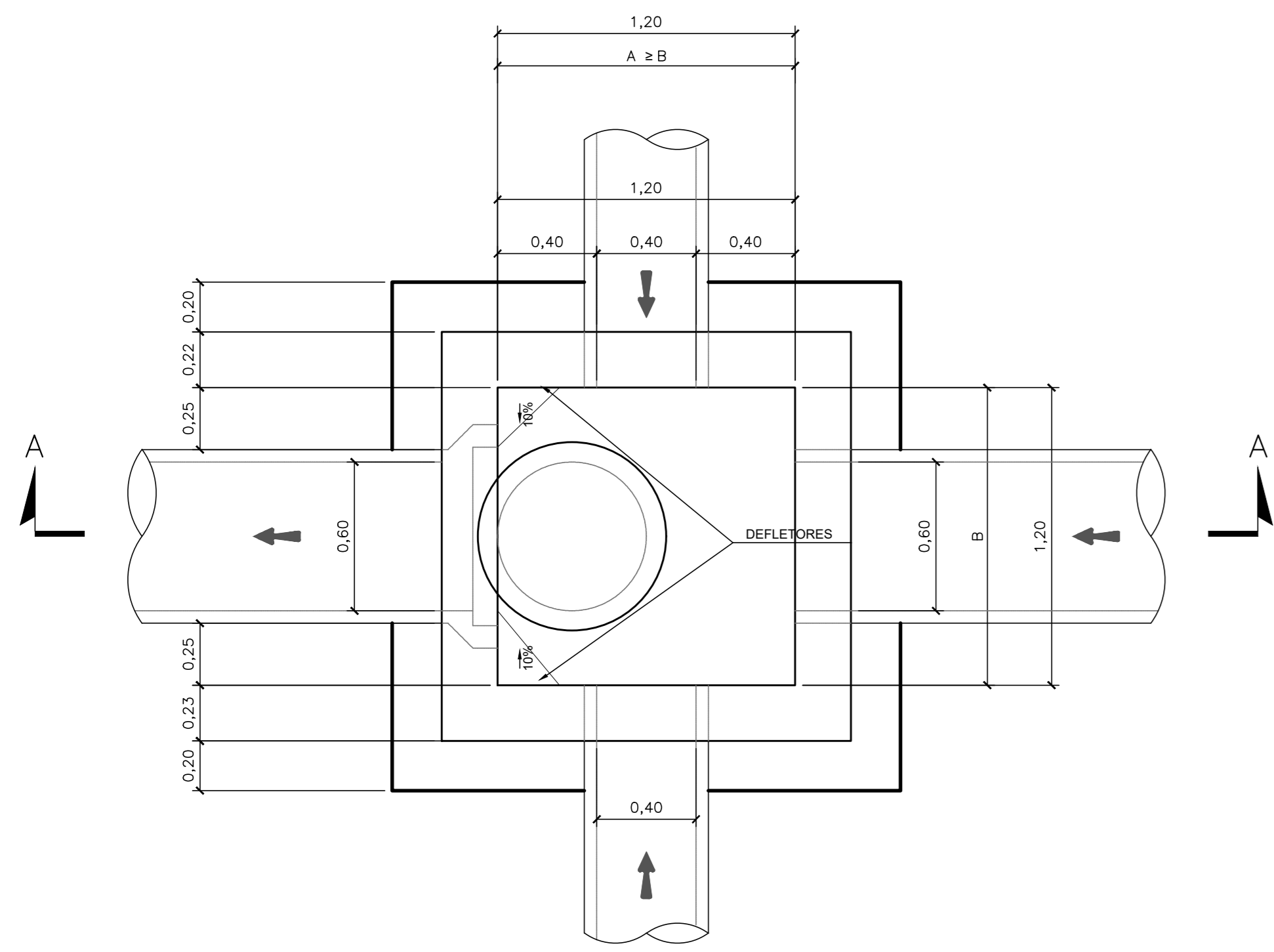


FOTO DE LOCALIZAÇÃO

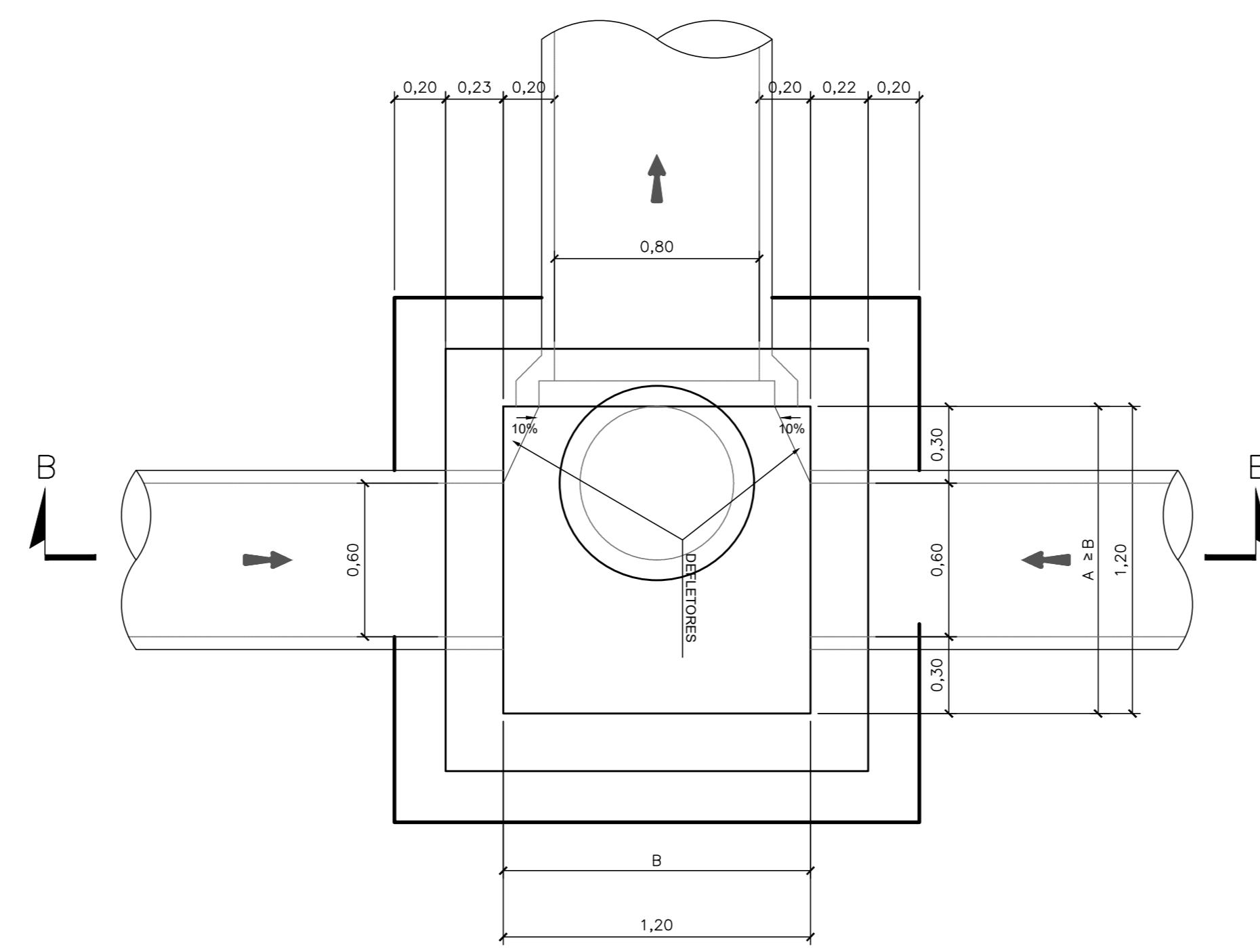


NOTAS

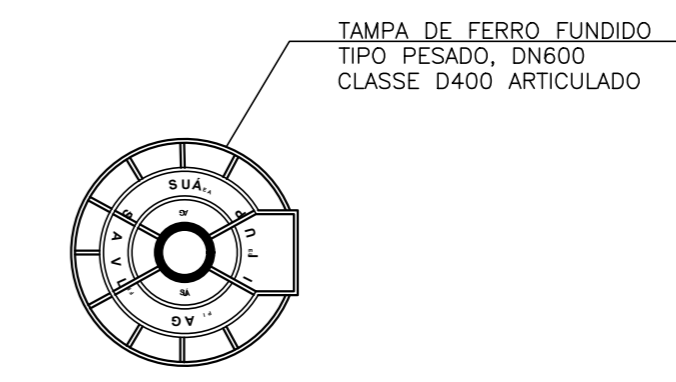
- 1 - DIMENSÕES EM METRO, EXCETO ONDE INDICADO.
- 2 - ADOTAR TAMPA ARTICULADA EM FERRO FUNDIDO, DN 600mm CLASSE D400 TIPO PESADO, REF. SAINT GOBAIN OU SIMILAR.
- 3 - A EXECUÇÃO DE CAVA PARA ASSENTAMENTO DE GALERIAS DE ÁGUAS PLUVIAIS DEVE SEGUIR A NBR-12206 E NBR-9061.
- 4 - DEVE-SE PREVER ESCORAMENTO DE CAVAS PARA PROFUNDIDADE SUPERIOR A 1,25m.
- 5 - TUBO DE CONCRETO ARMADO PA-3, CONFORME NBR-8890.
- 6 - PARA O DISPOSITIVO MEIO FIO COM SARIETA (MFC-01) VER ALBUM DE DISPOSITIVOS DNIT.
- 7 - CONFIRMAR COTA DE ASSENTAMENTO NO CAMPO OU EM PROJETO ESPECÍFICO.



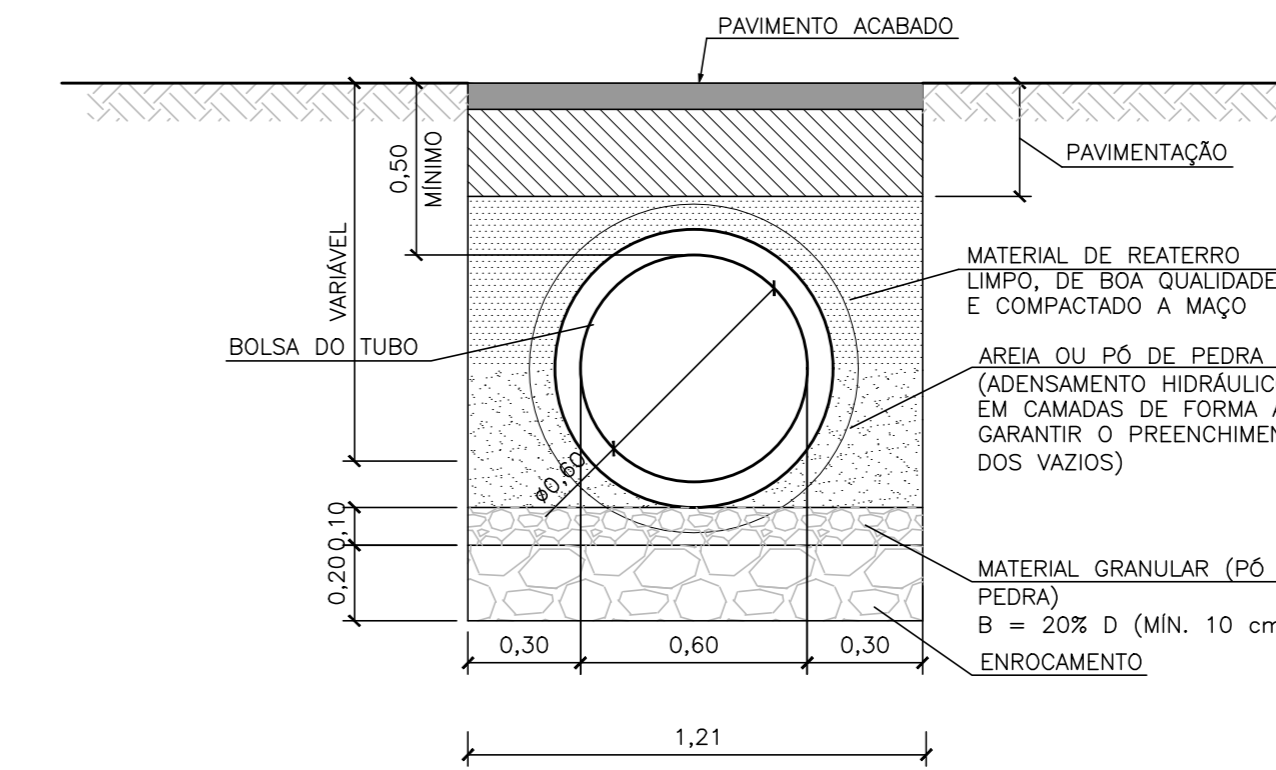
01 PLANTA - POÇO DE VISITA DE ÁGUAS PLUVIAIS  
ESC.: 1/20



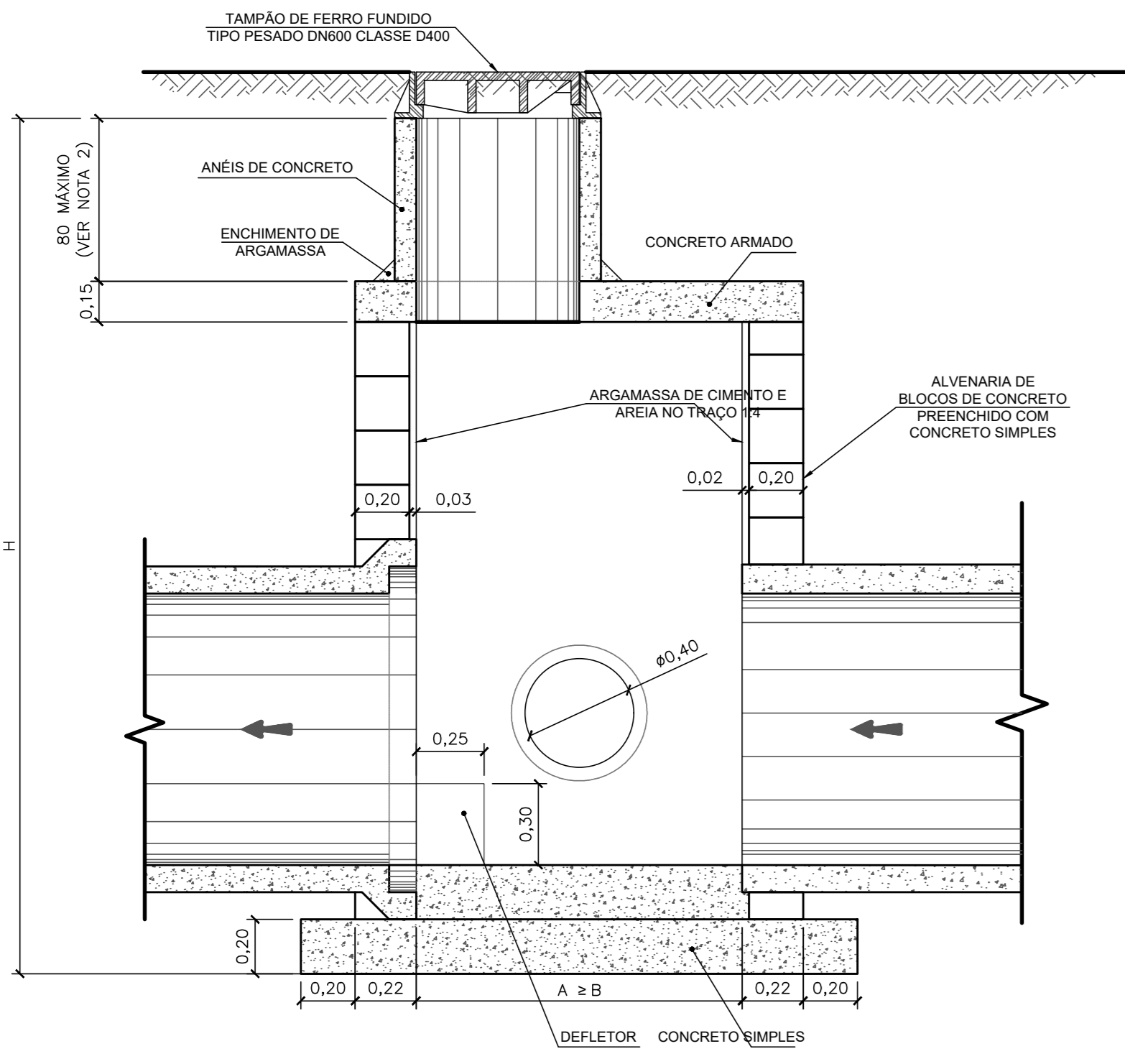
03 PLANTA - POÇO DE VISITA DE ÁGUAS PLUVIAIS  
ESC.: 1/20



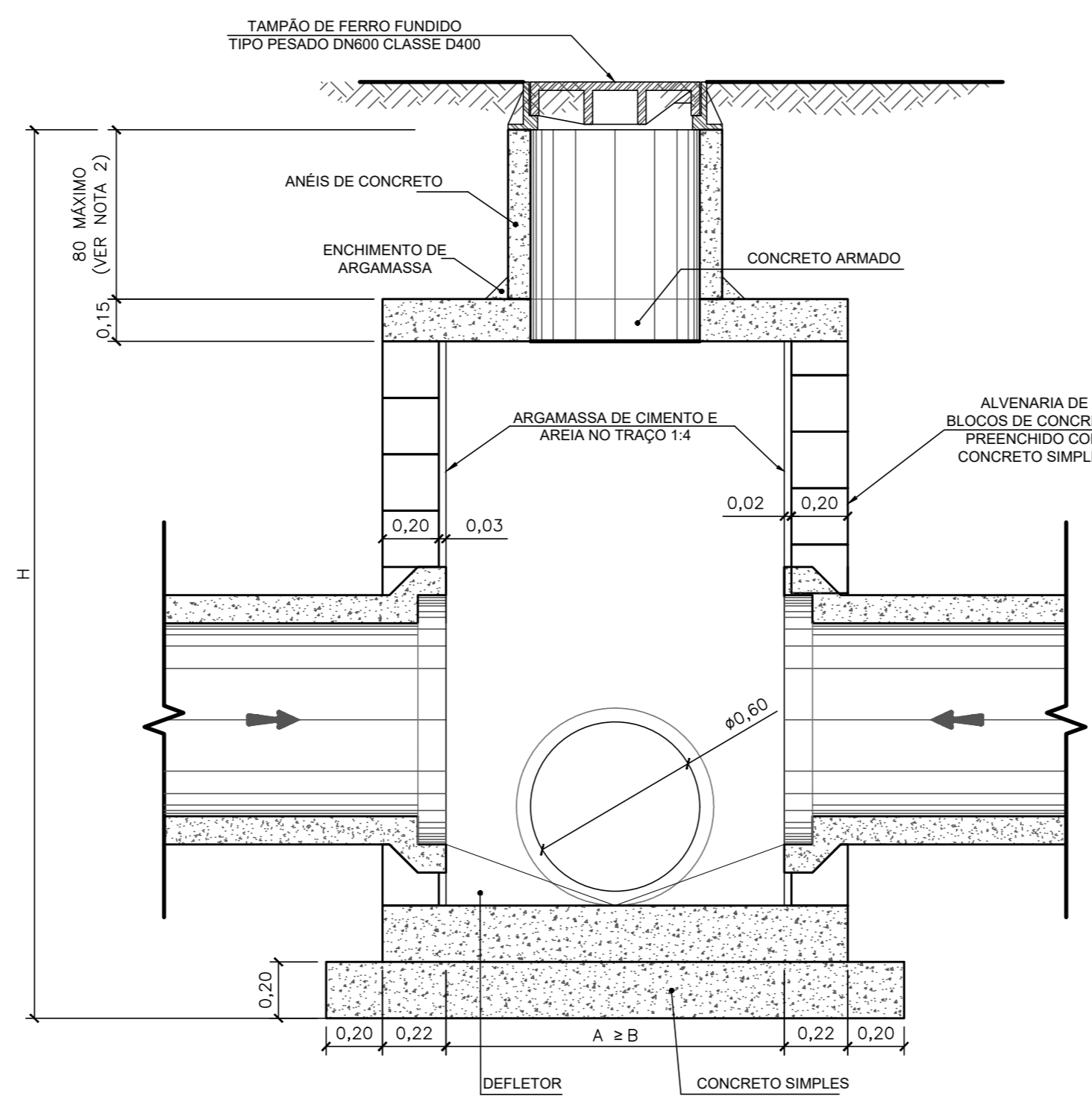
07 TAMPA DE FERRO FUNDIDO  
ESC.: 1/20



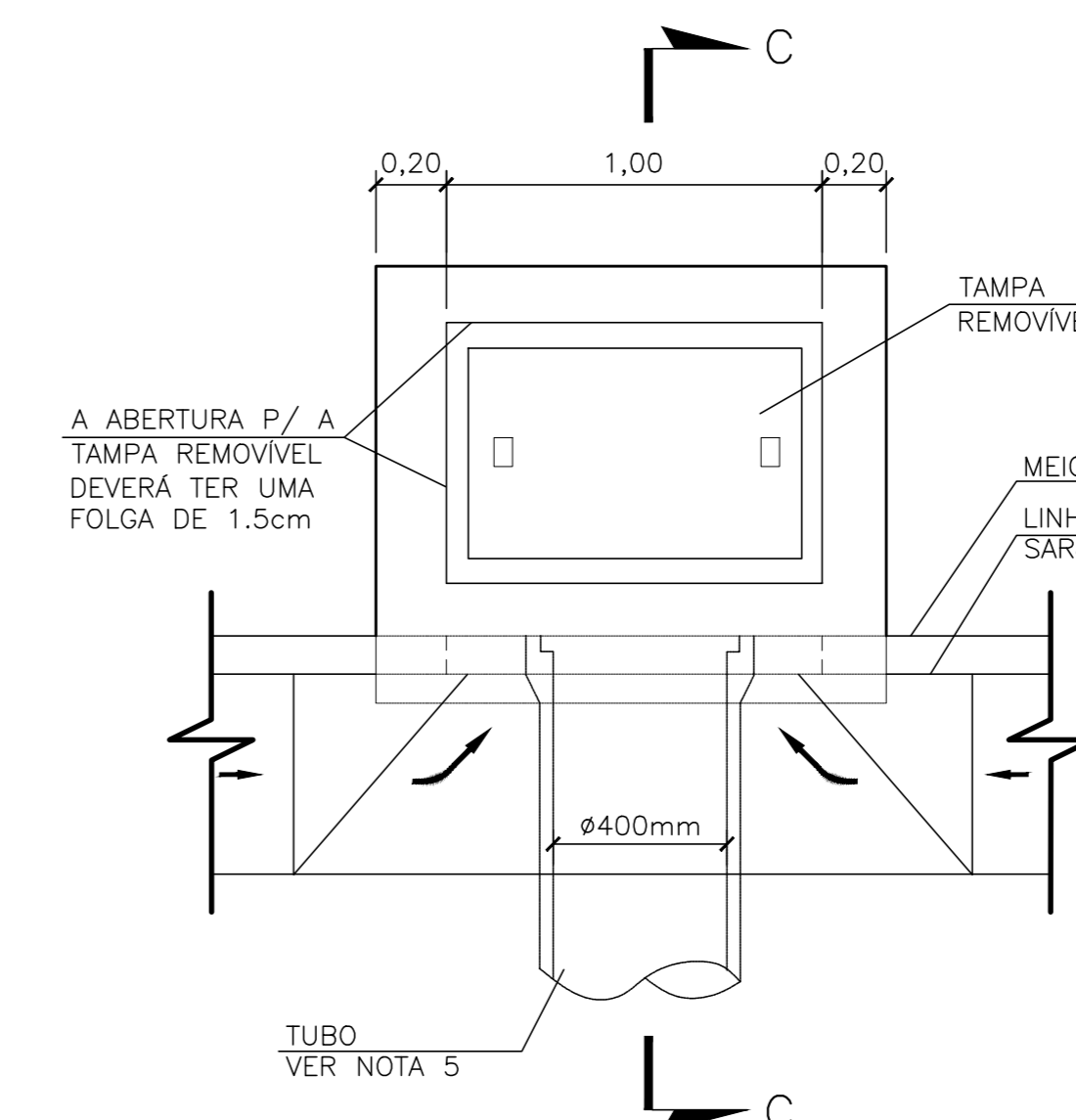
08 DETALHE DO ASSENTAMENTO DE TUBO DE CONCRETO EM VALA  
ESC.: 1/20



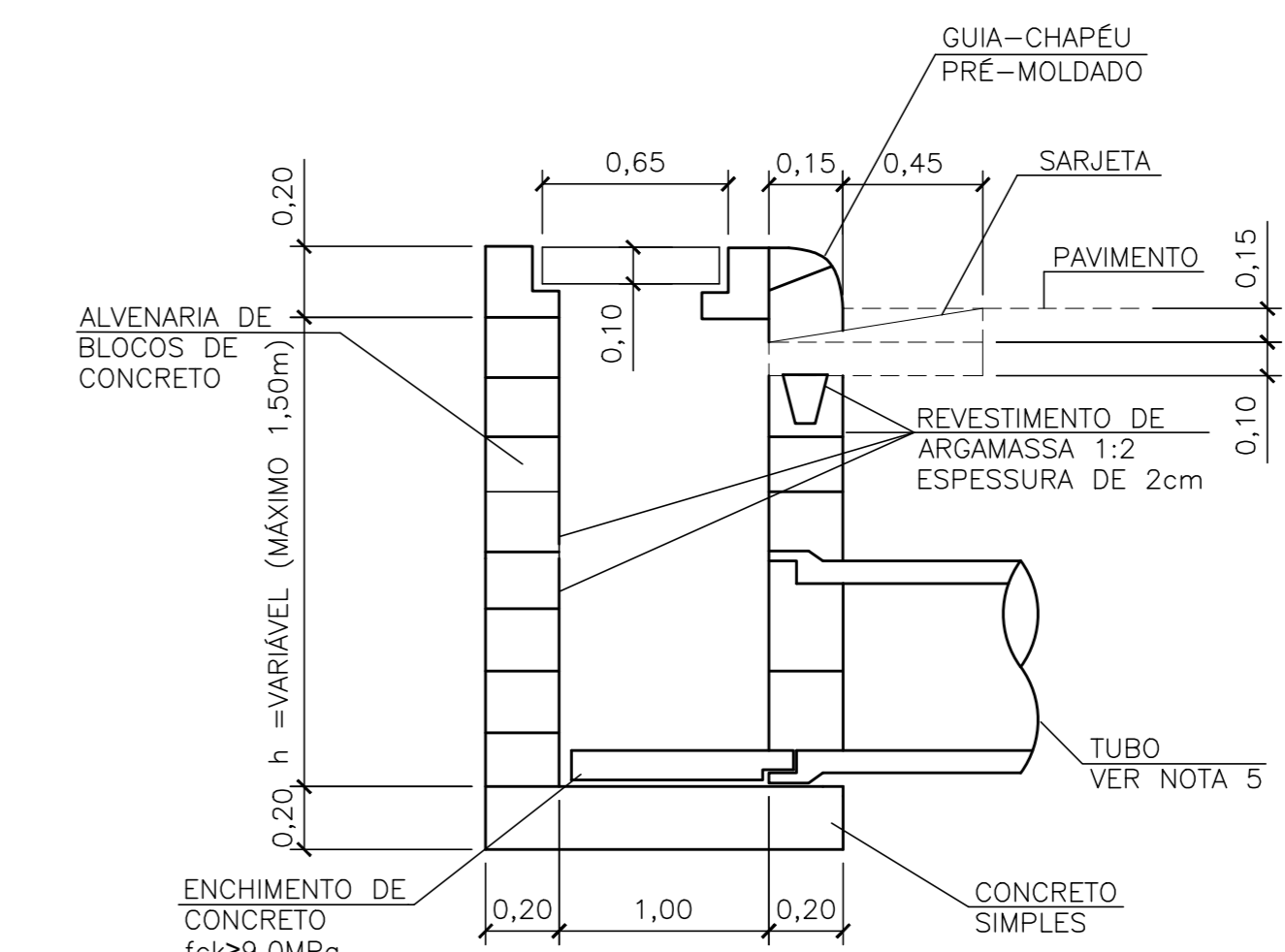
02 CORTE - AA  
ESC.: 1/20



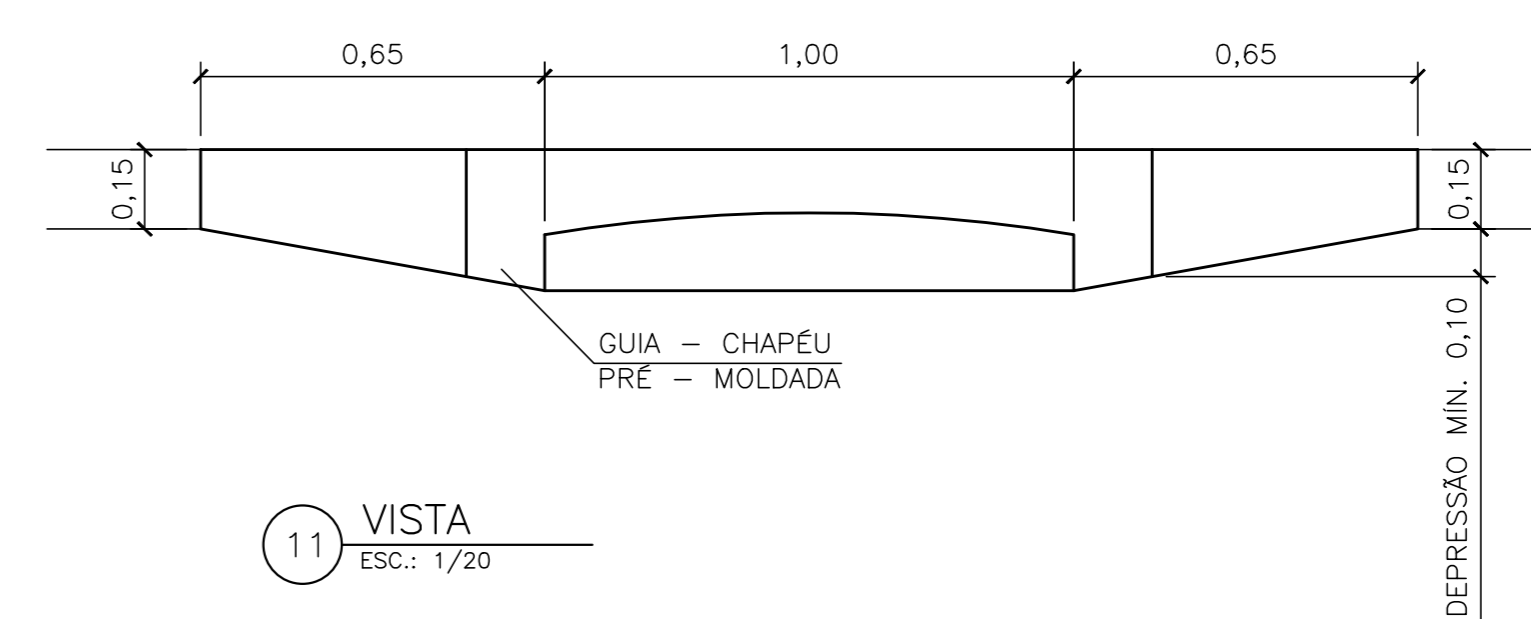
04 CORTE - BB  
ESC.: 1/20



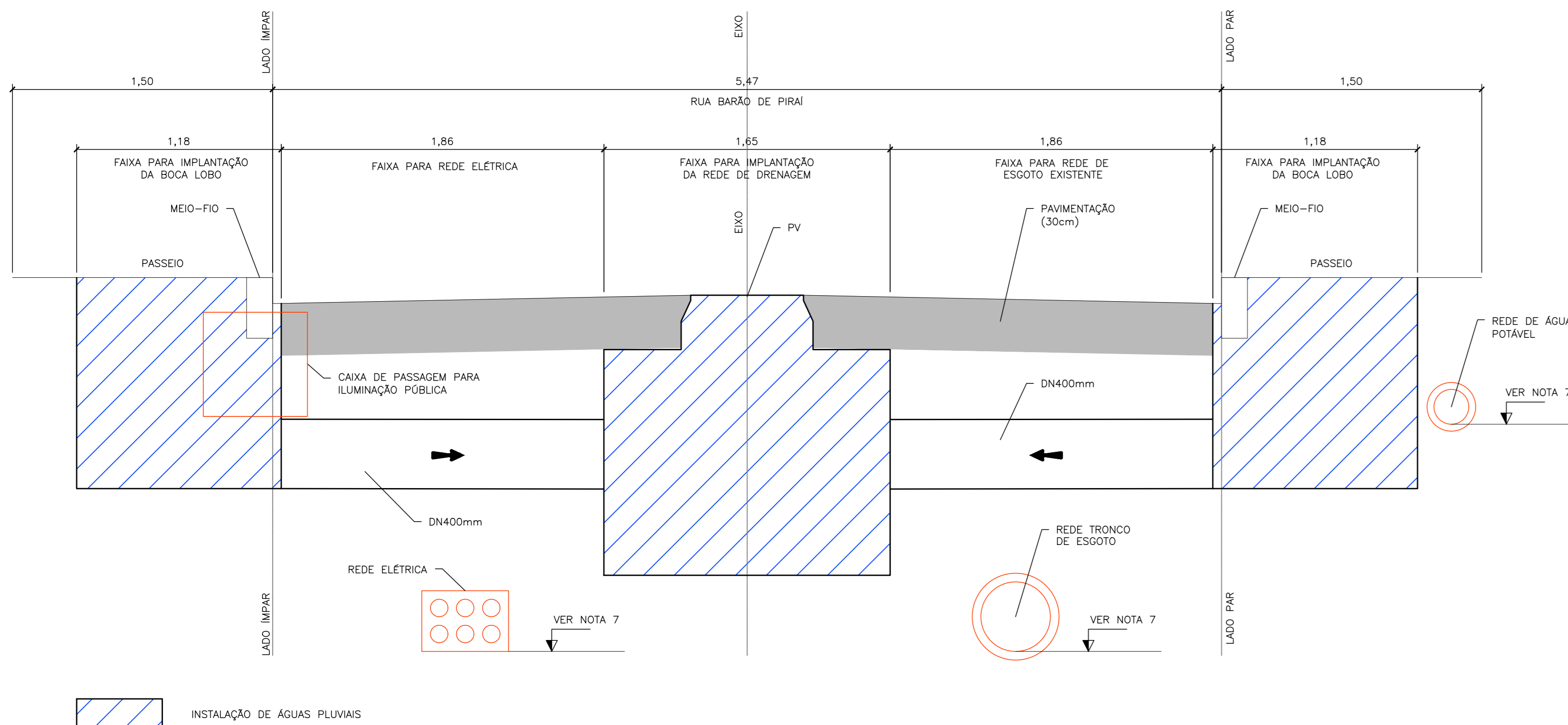
09 PLANTA - DETALHE TÍPICO DE BOCA DE LOBO  
ESC.: 1/20



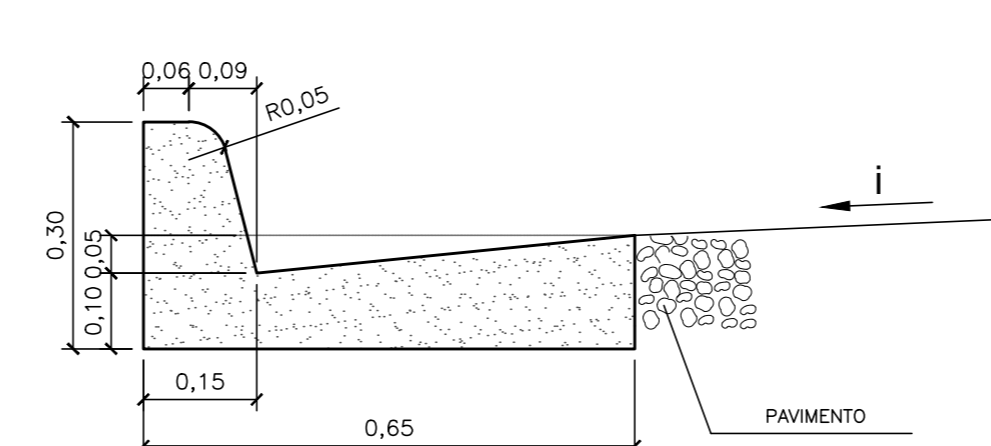
10 CORTE - CC  
ESC.: 1/20



11 VISTA  
ESC.: 1/20



05 SEÇÃO TRANSVERSAL INDICATIVA DE INTERFERÊNCIAS  
ESC.: 1/20



06 MEIO FIO DE CONCRETO MFC-01  
ESC.: 1/10

CONSUMOS MÉDIOS		
ESCAVAÇÃO	m <sup>3</sup> /m	0,0975
CONCRETO fck > 20MPa	m <sup>3</sup> /m	0,1025
FORMA	m <sup>2</sup> /m	0,7016
ARGAMASSA ASFÁLTICA	kg/m	0,1452
ARGAMASSA DE CIMENTO E AREIA	m <sup>3</sup> /m	0,0010

**LAZARUS**  
Consultoria, Gerenciamento e Engenharia

PREFEITURA DE PIRAI  
Secretaria Municipal de Obras

PROJETO: RUA BARÃO DE PIRAI  
ÁREA TOTAL - LEVANTAMENTO PLANIMÉTRICO CADASTRAL: 21.008,20m<sup>2</sup>

TÍTULO: PROJETO DE INTERVENÇÃO URBANA - PIRAI - RJ - PROJETO DE DRENAGEM

DISCIPLINA: DRENAGEM  
RESPONSÁVEL TÉCNICO: MARCOS ALBERTO XAVIER DA SILVA  
ENGENHEIRO CIVIL  
CREA RJ: 200700437

Nº DA ART: 2020230097429  
REVISÃO: R03

PROJETA: JOÃO H. MELLO  
ESC.: 1:750  
FOLHA Nº: 05/05  
DATA: 12/05/2023