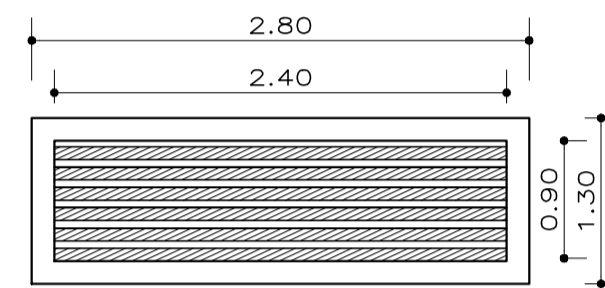
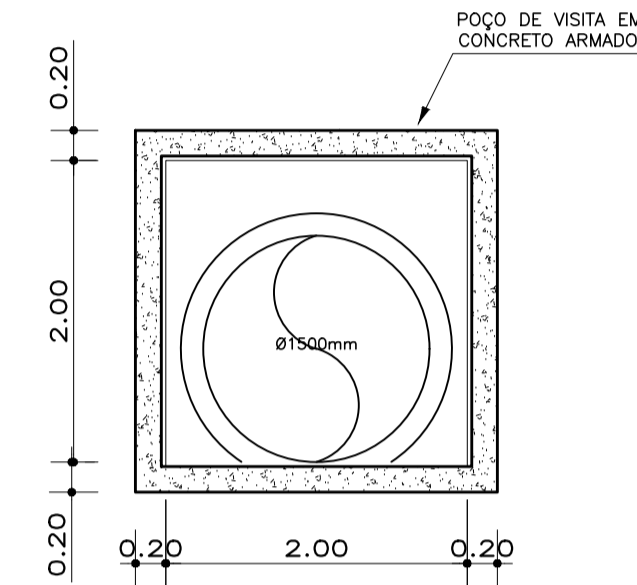




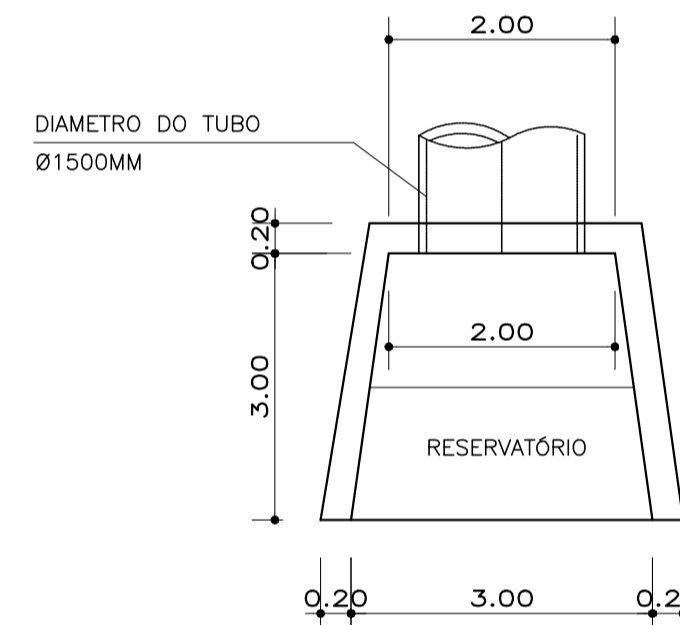
SITUAÇÃO
DRENAGEM RUA FONSECA - VILA DAS PALMEIRAS
ESC.:1/500



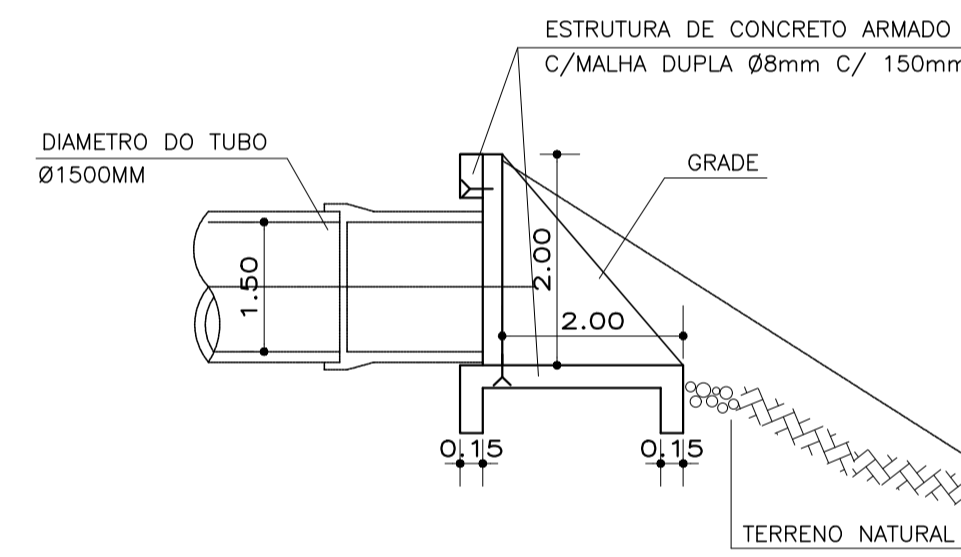
PLANTA BAIXA
BUEIRO
ESC.:1/50



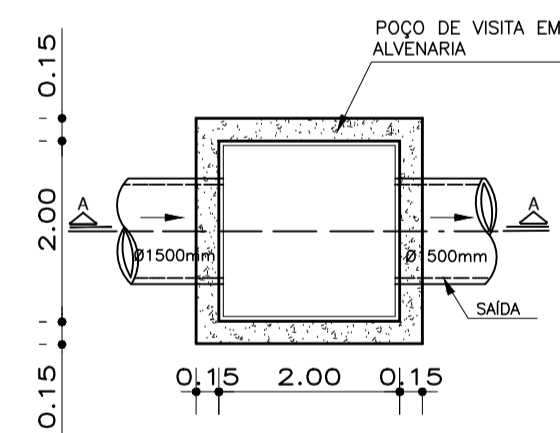
CORTE
POÇO DE VISITA
ESC.:1/50



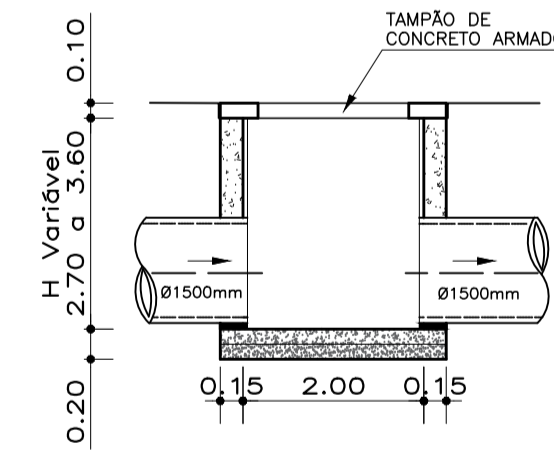
PLANTA BAIXA
ALA
ESC.:1/50



SEÇÃO TÍPICA
ALA
ESC.:1/50



PLANTA BAIXA
BUEIRO
ESC.:1/50



SEÇÃO TÍPICA
BUEIRO
ESC.:1/50

PROJETO DE ENGENHARIA
OBRA: DRENAGEM PLUVIAL

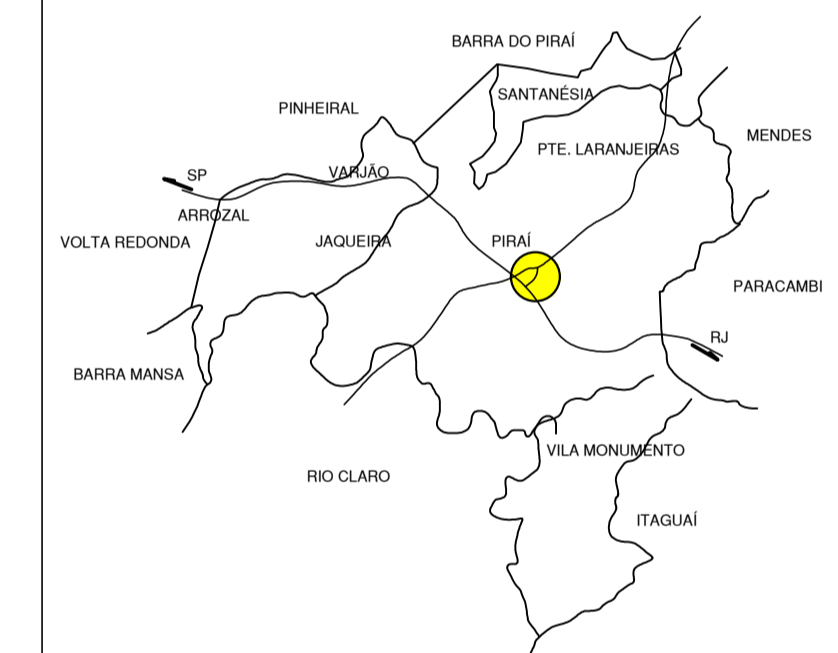
PRANCHA:
ÚNICA

ESCALA: INDICADA
DESENHO: DATA: FEV./2023
TÍTULO: SITUAÇÃO, VISTA E DETALHES

AUTOR: SECRETARIA MUNICIPAL DE OBRAS E URBANISMO

SOLICITADO POR: SECRETARIA MUNICIPAL DE OBRAS E URBANISMO

EXTENSÃO: 125m
LOCALIZAÇÃO: RUA FONSECA, VILA PALMEIRAS, 1º DISTRITO. PIRAI.



PREFEITURA MUNICIPAL DE PIRAI
SEC. MUN. DE OBRAS E URBANISMO



AUTOR DO PROJETO
ENG.º FRANK FRANCO DE FARIAS - CREA 135.949-D
CHEFE DE DIVISÃO DE OBRAS PÚBLICAS

ENG.º CIVIL JÚLIO CESAR DA FONSECA ALVES
SECRETÁRIO MUN. DE OBRAS E URBANISMO