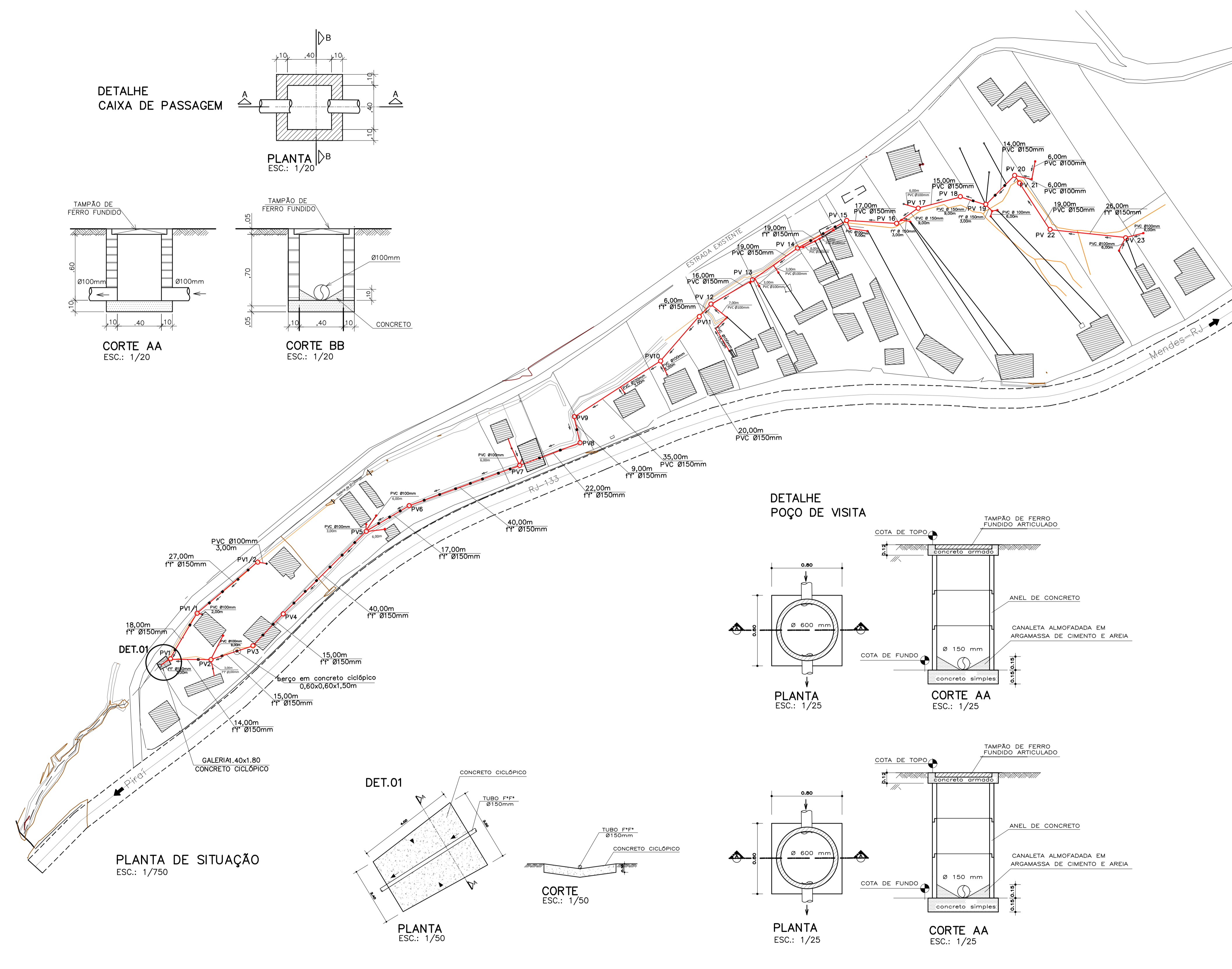
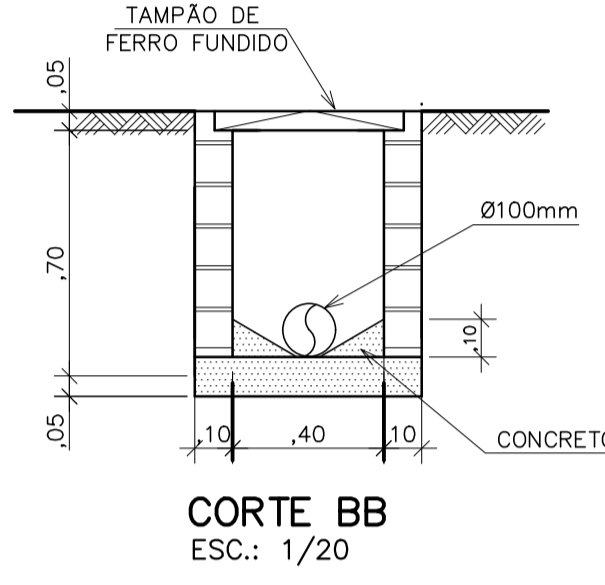
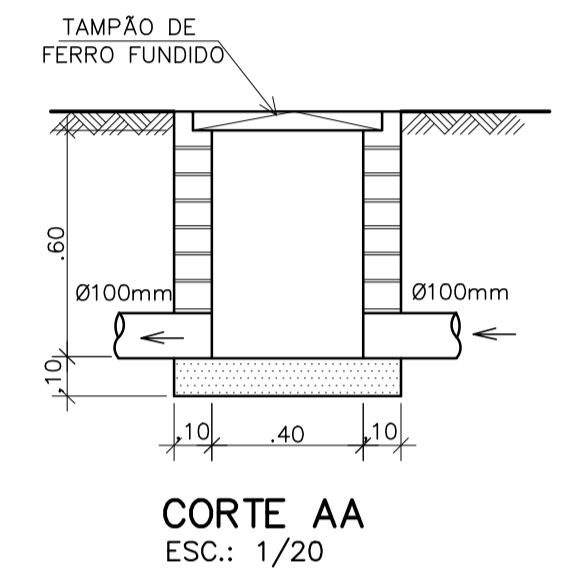
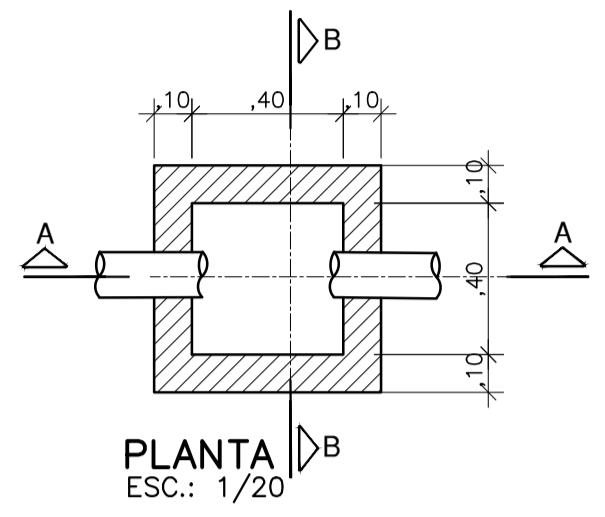
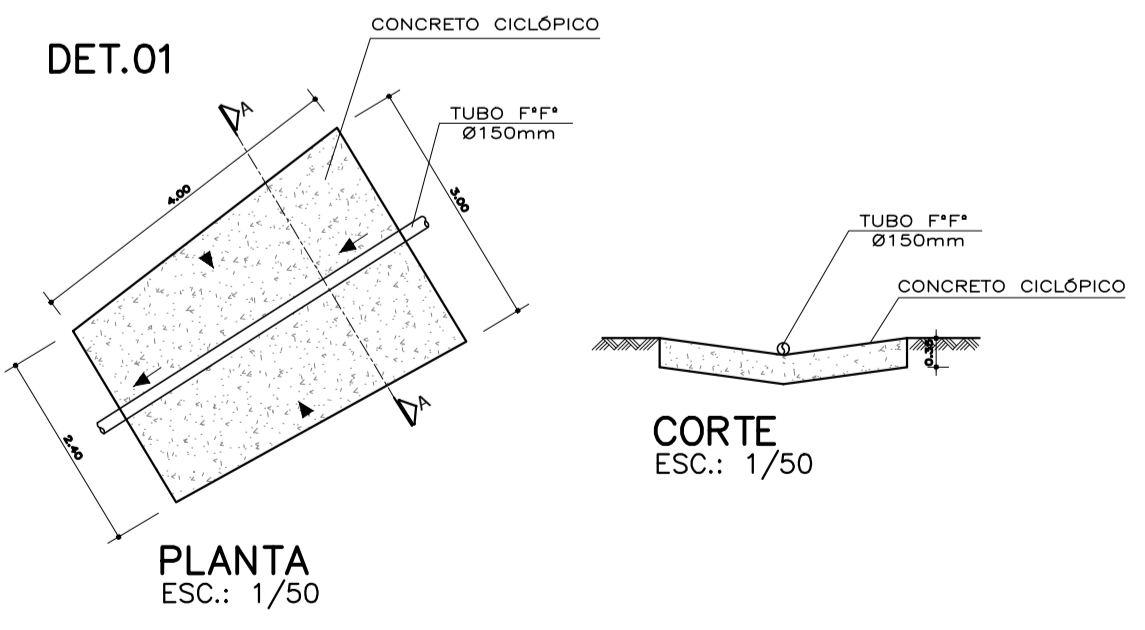
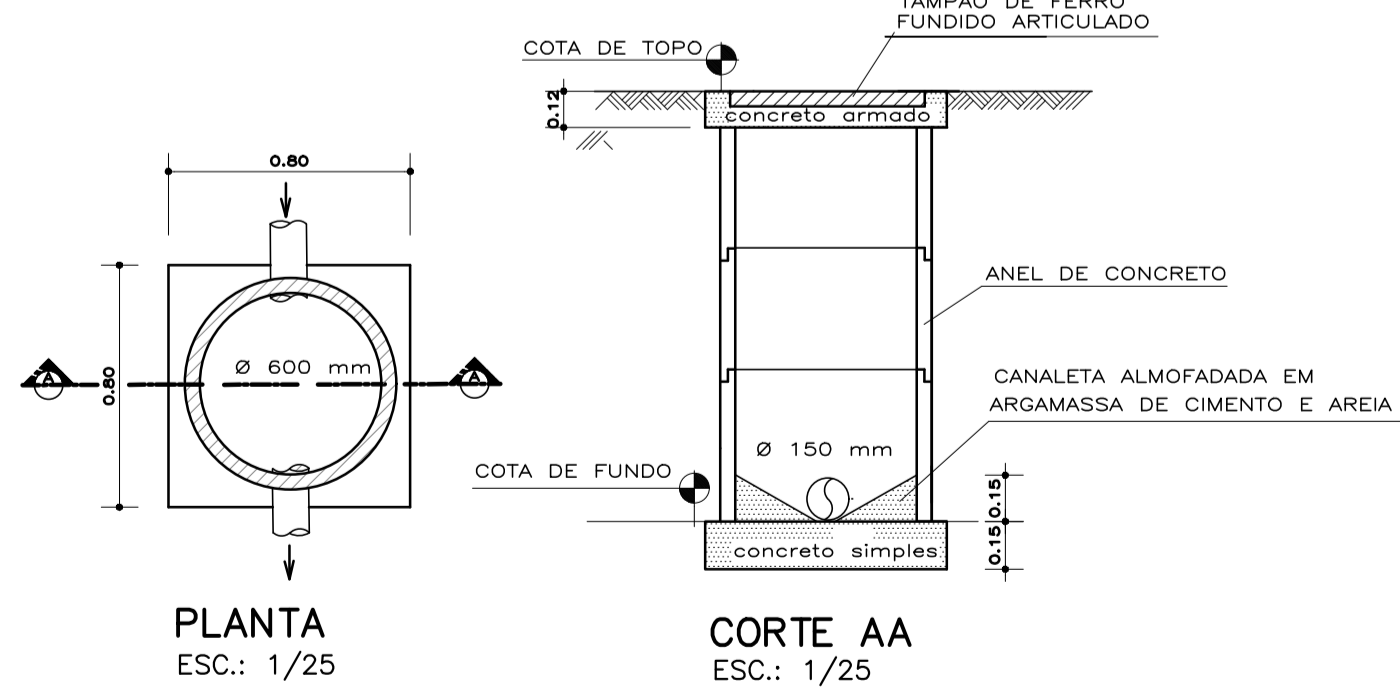
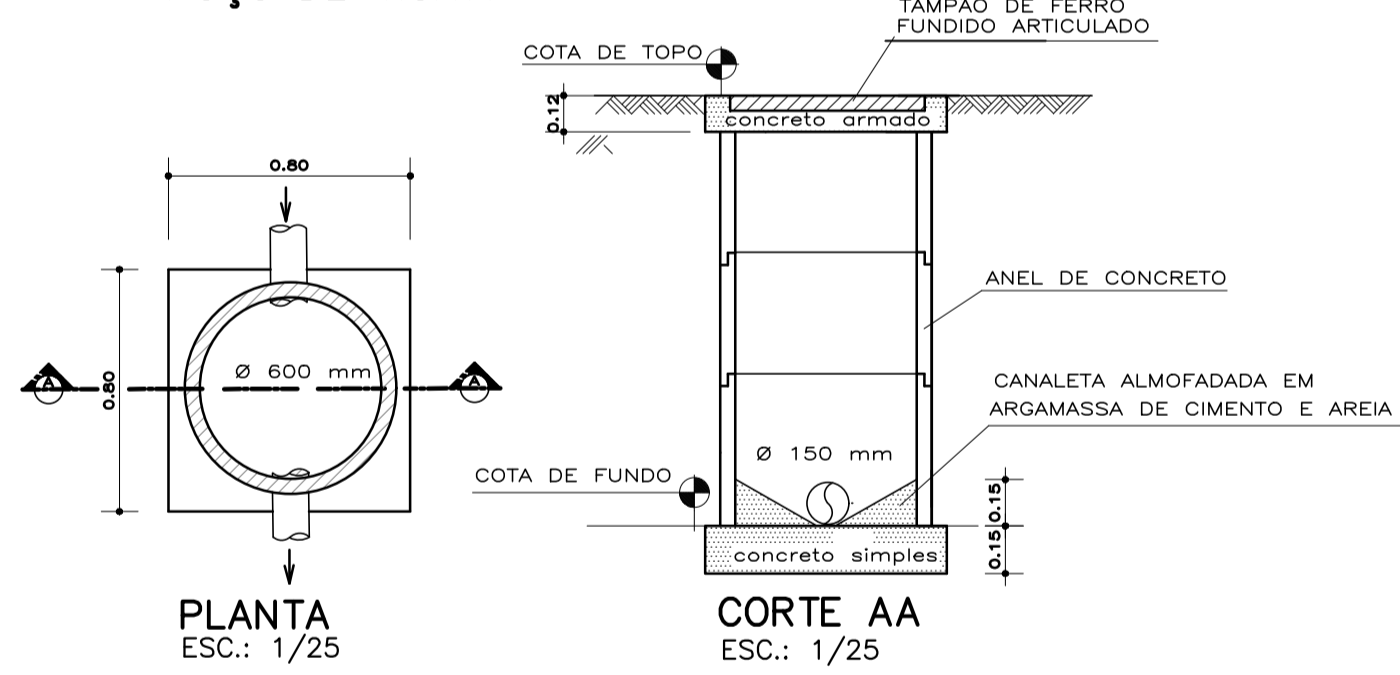


DETALHE CAIXA DE PASSAGEM



DETALHE POÇO DE VISITA



PLANTA DE SITUAÇÃO

ESC.: 1/750

PROJETO DE ENGENHARIA
OBRA: ESGOTAMENTO SANITÁRIO PARA ATENDER DOMÍCIOS EM TRECHO DO BAIRRO ROSA MACHADO

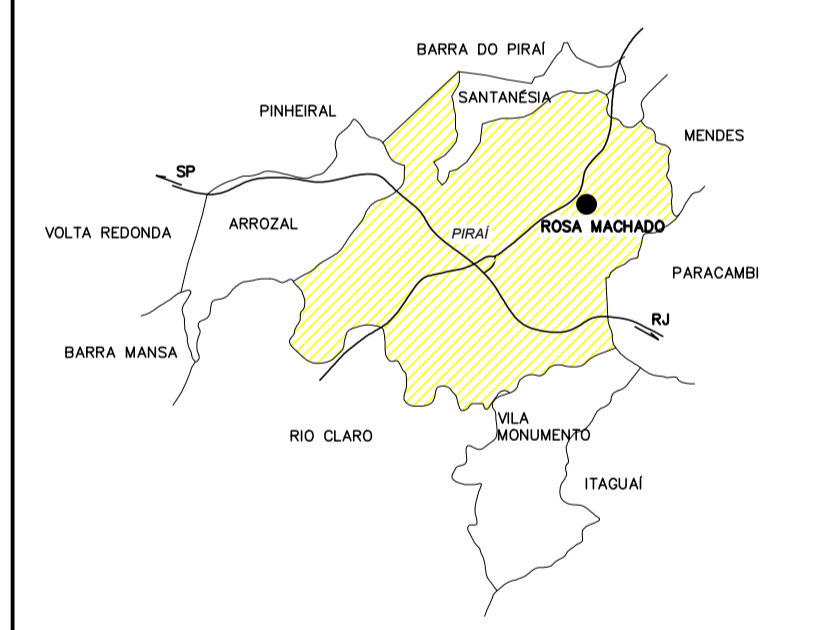
PRANCHA:
01/01

ESCALA: INDICADA	DESENHO: Gisele P.S.	TÍTULO: PLANTA DE SITUAÇÃO DETALHES
DATA: SET./2021		

AUTOR DO PROJETO: Engº Frank Franco de Farias – CREA/RJ 135.949-D

ÁREAS:
EXTENSÃO DE REDE COLETORA – 456,00m

LOCALIZAÇÃO: TRECHO DO BAIRRO ROSA MACHADO – RJ 133
 ALTURA DO N°1033 – 1ª DISTRITO – PIRAI – RJ.



PREFEITURA MUNICIPAL DE PIRAI
 SECRETARIA MUNICIPAL DE OBRAS E URBANISMO



ENG.º CIVIL JOÃO DE PAULA JUNIOR – CREA Nº 46.971-D
 ACESSOR EXECUTIVO

ENG.º CIVIL JÚLIO CEZAR DA FONSECA ALVES – CREA Nº 2009153873
 SECRETÁRIO MUN. DE OBRAS

PREFEITO
 RICARDO CAMPOS PASSOS