

PROJETO DE ENGENHARIA
OBRA: DRENAGEM PLUVIAL

PRANCHA:
 01/01

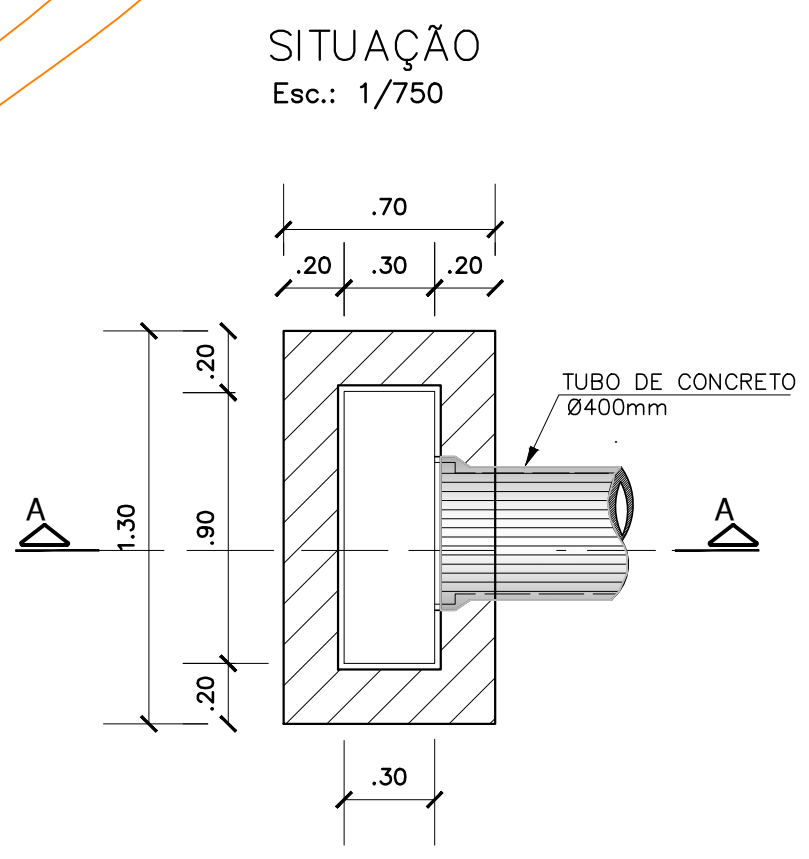
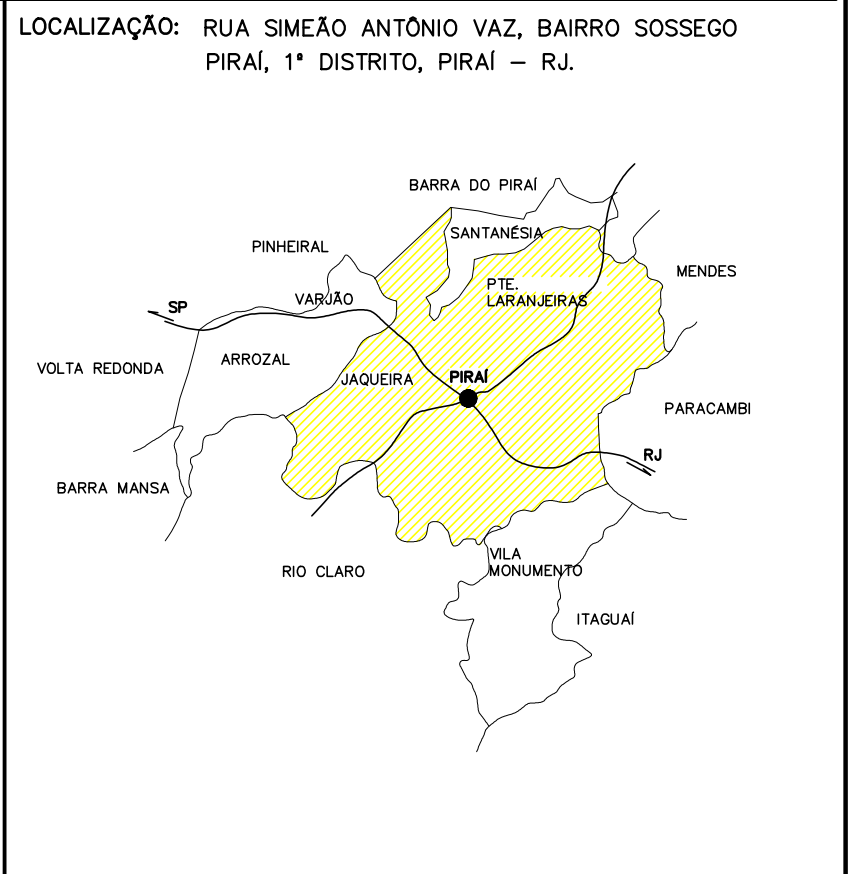
ESCALA:
 INDICADA
 DATA: SET./2021

DESENHO:
 Maria E. Simões

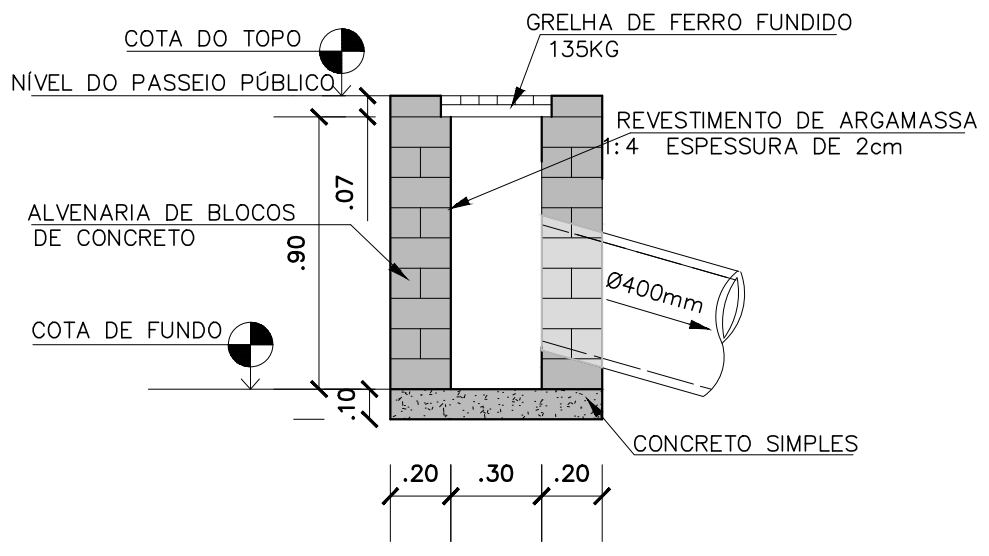
TÍTULO:
 PLANTA DE SITUAÇÃO E DETALHES

AUTOR DO PROJETO: Engº Frank Franco de Farias – CREA/RJ 135.949–D

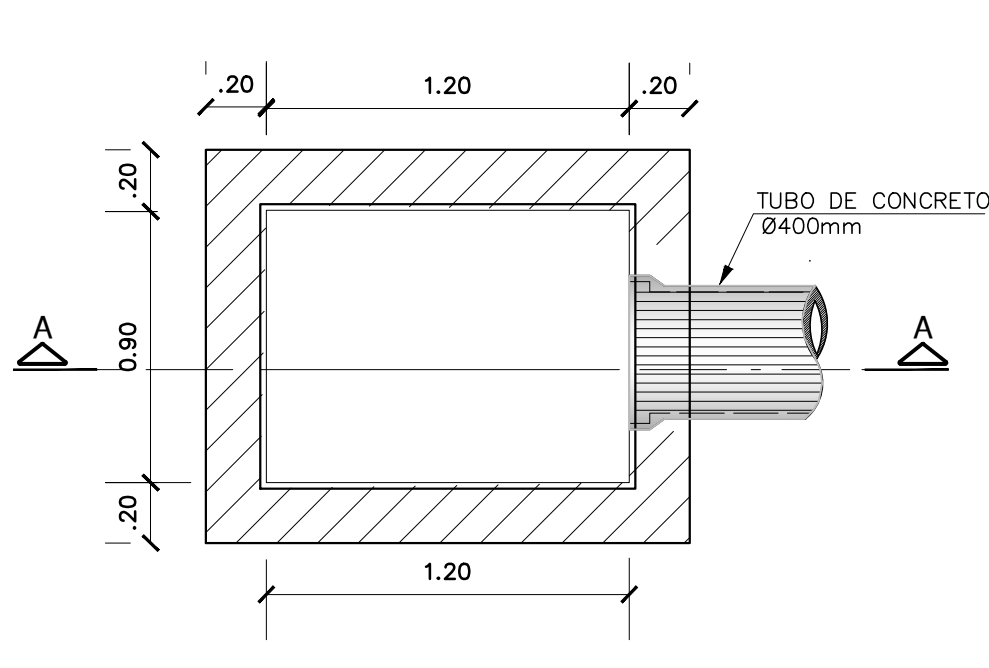
ÁREAS:
 EXTENSÃO DE REDE COLETORA –



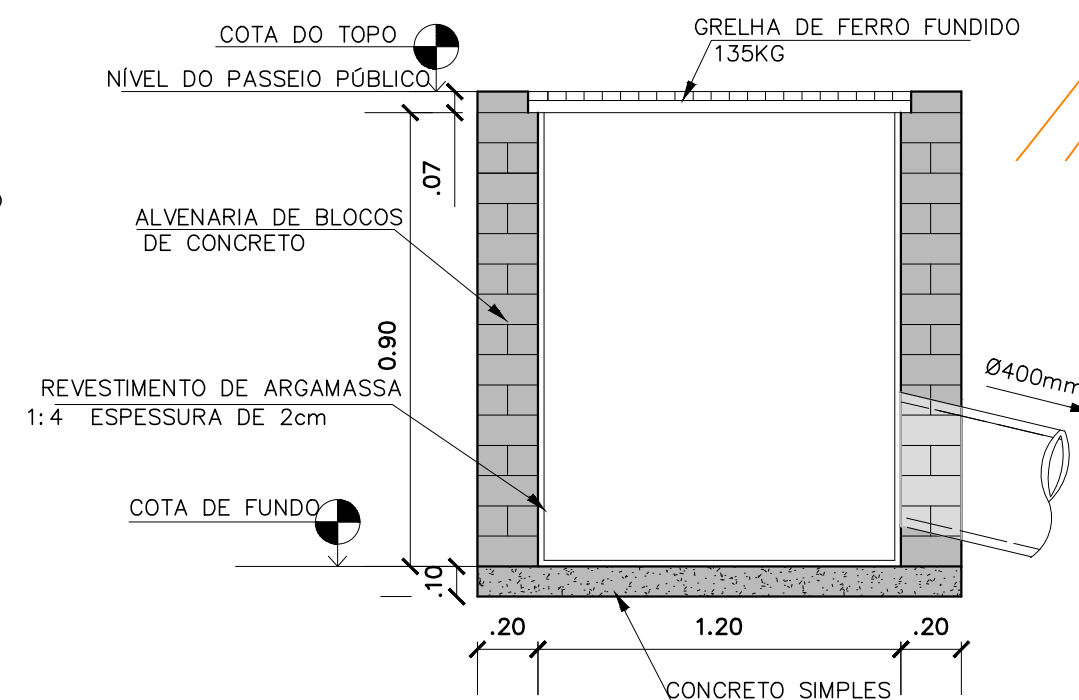
PLANTA BAIXA CAIXA DE RALO .30 x .90 x .90
 Esc.: 1/25



CORTE AA
 Esc.: 1/25



PLANTA BAIXA CAIXA DE RALO .90 x 1.20 x 1.50
 Esc.: 1/25



CORTE AA
 Esc.: 1/25

PREFEITURA MUNICIPAL DE PIRAÍ
 SECRETARIA MUNICIPAL DE OBRAS E URBANISMO



ENG.º CIVIL JOÃO DE PAULA JUNIOR – CREA Nº 46.971–D – AUTOR DO PROJETO
 ASSESSOR EXECUTIVO

ENG.º CIVIL JÚLIO CEZAR DA FONSECA ALVES – CREA Nº 2009153873
 SECRETÁRIO MUN. DE OBRAS

PREFEITO
 RICARDO CAMPOS PASSOS