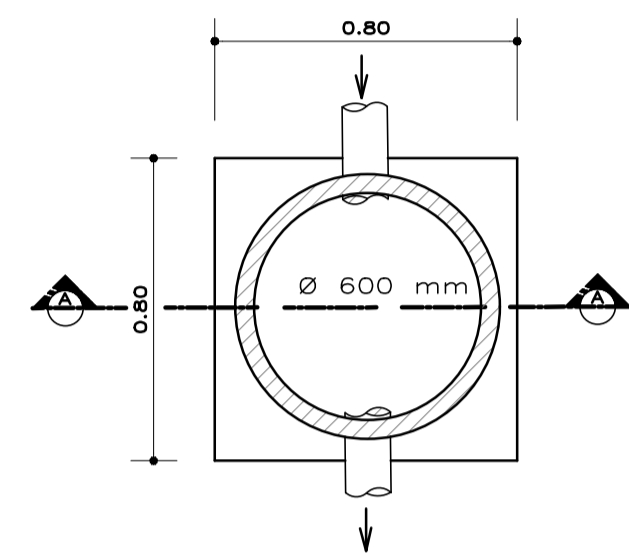
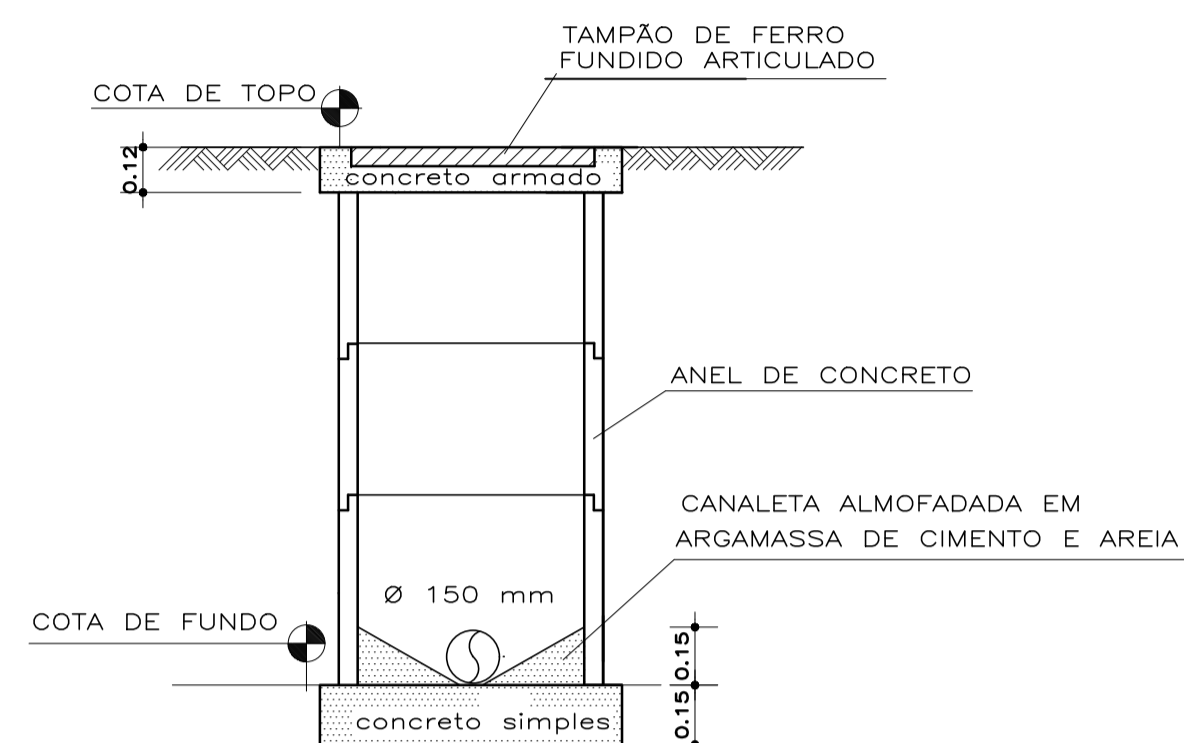


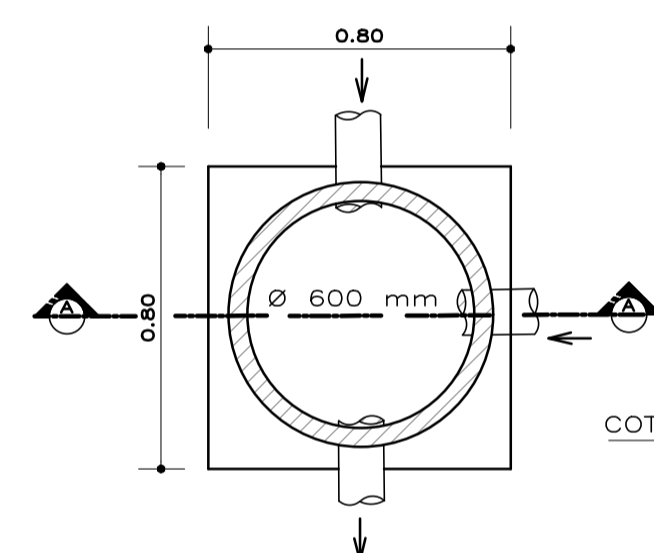
**DETALHES
POÇOS DE VISITA**



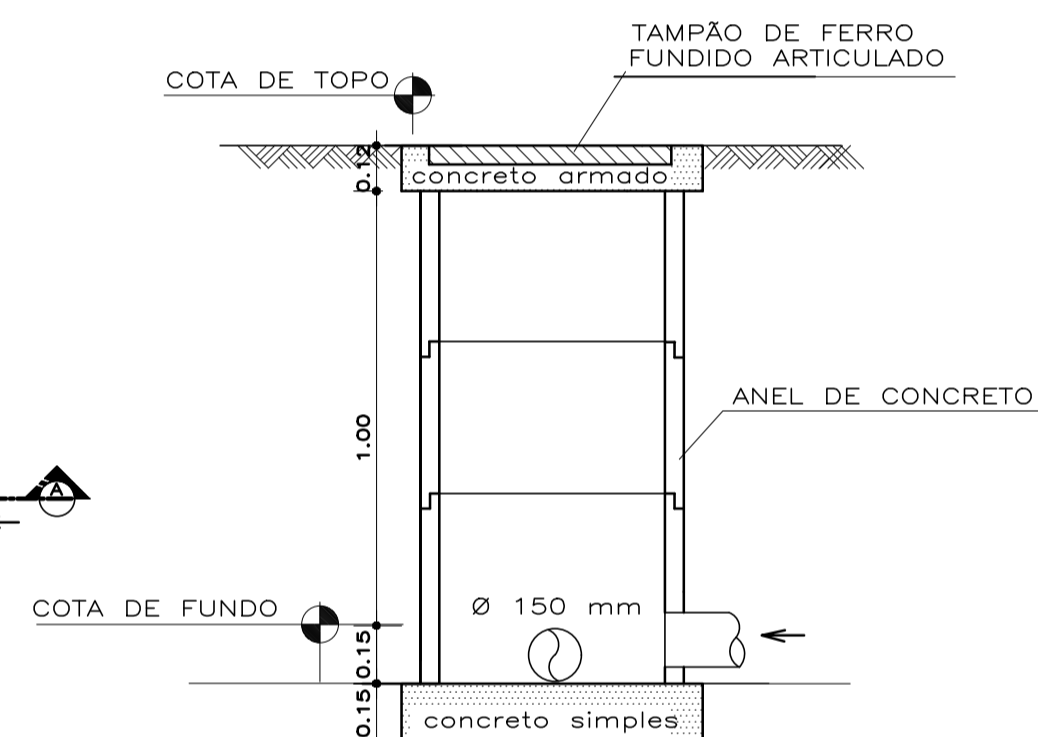
PLANTA BAIXA
ESC.: 1/20



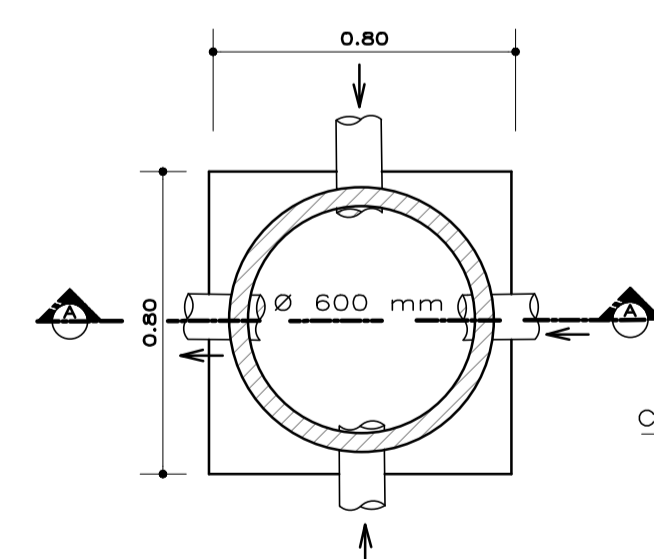
CORTE AA
ESC.: 1/20



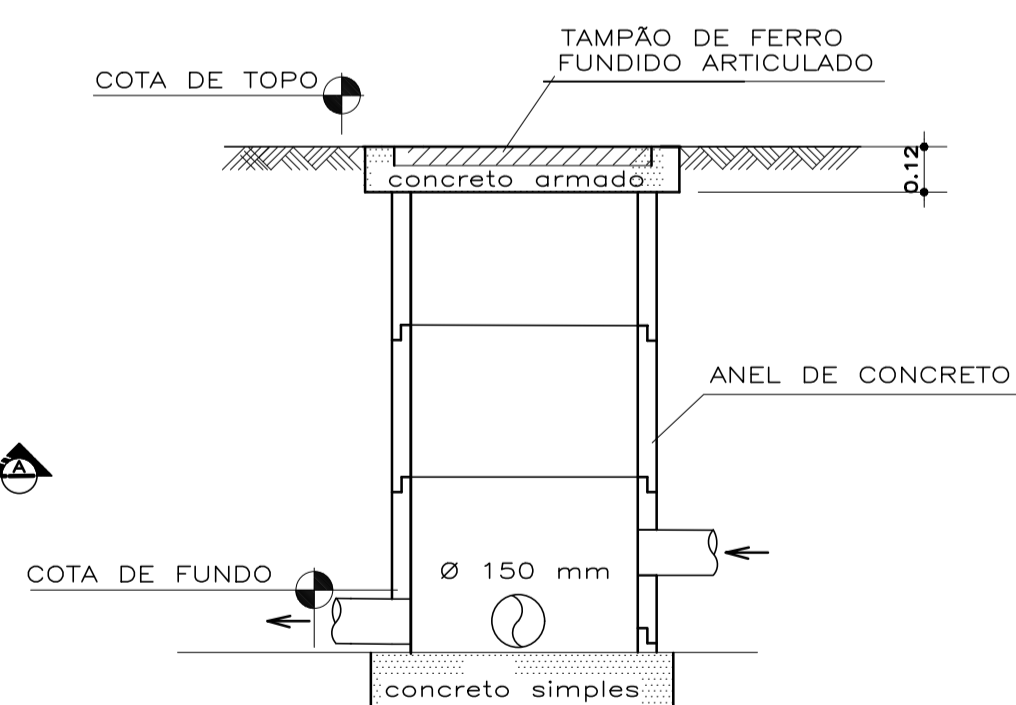
PLANTA BAIXA
ESC.: 1/20



CORTE AA
ESC.: 1/20

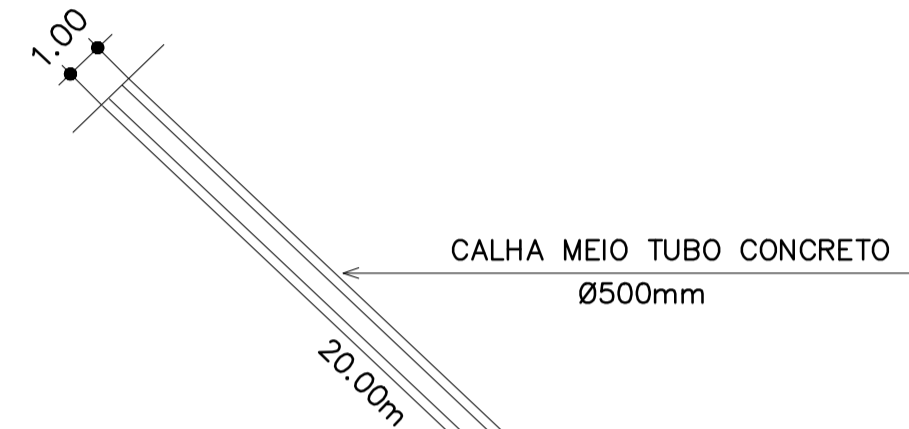


PLANTA BAIXA
ESC.: 1/20

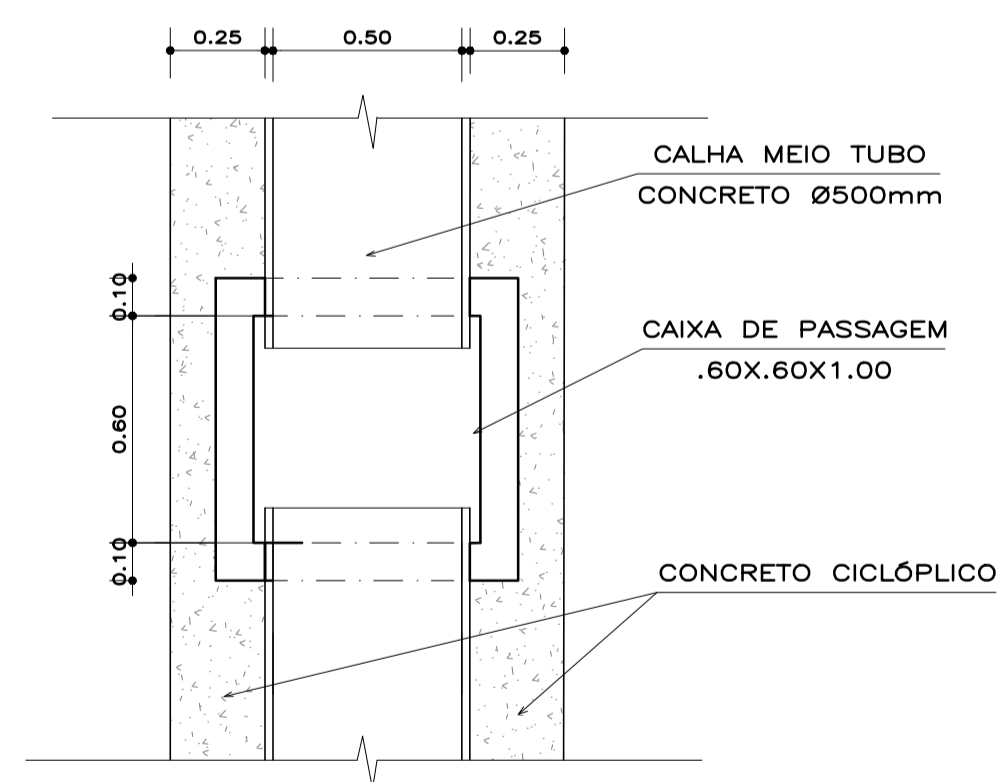


CORTE AA
ESC.: 1/20

**CONCRETO CICLÓPICO
P/ BERÇO DE CALHA**

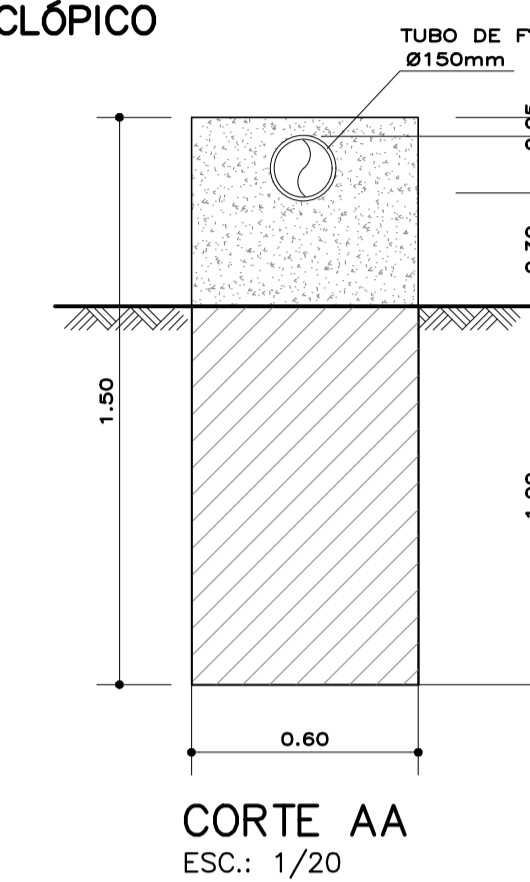
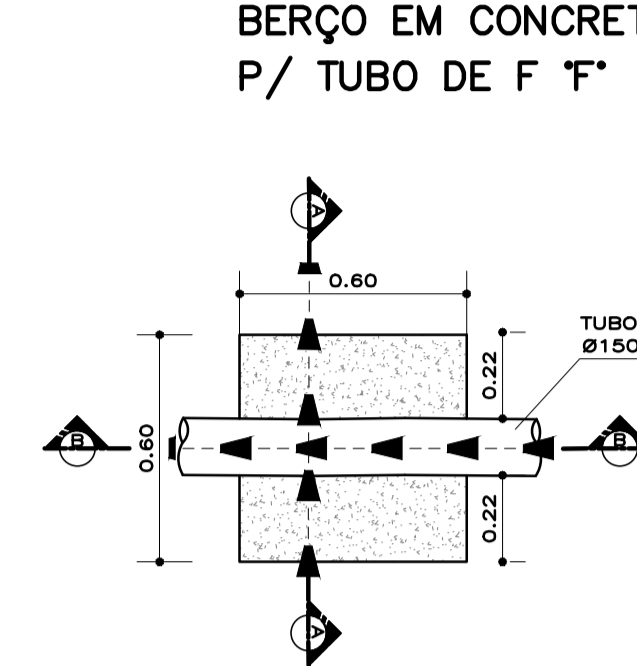


CORTE
ESC.: 1/20

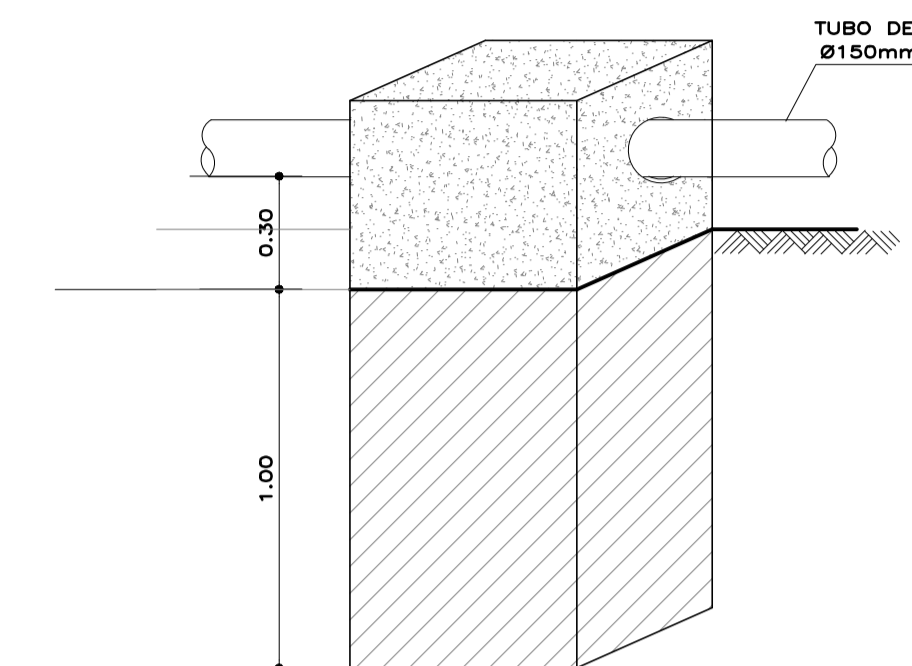


PLANTA
ESC.: 1/20

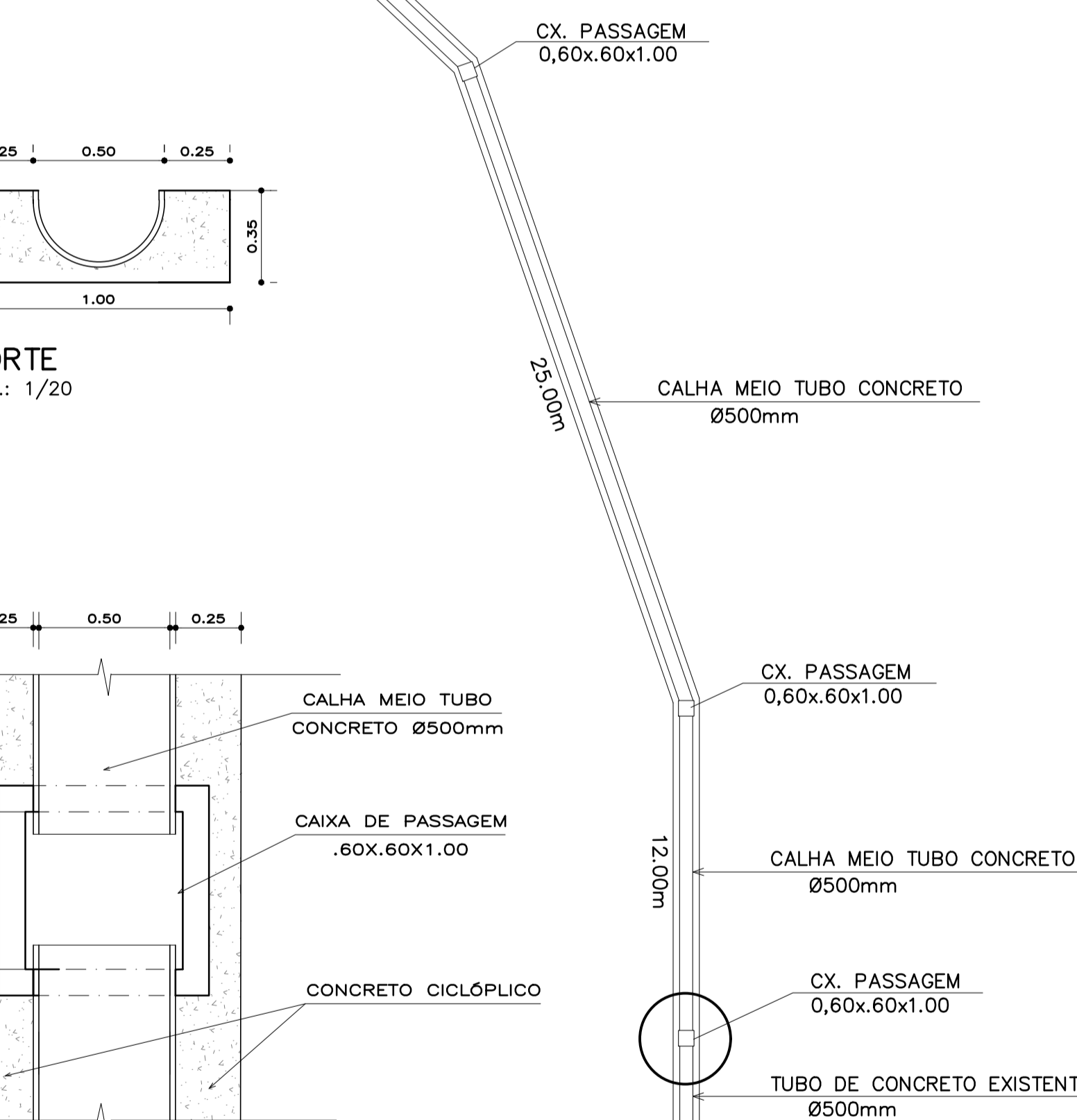
**BERÇO EM CONCRETO CICLÓPICO
P/ TUBO DE F F***



CORTE AA
ESC.: 1/20



CORTE BB/ PERSPECTIVA
ESC.: 1/20



SITUAÇÃO - DET.01
ESC.: 1/200

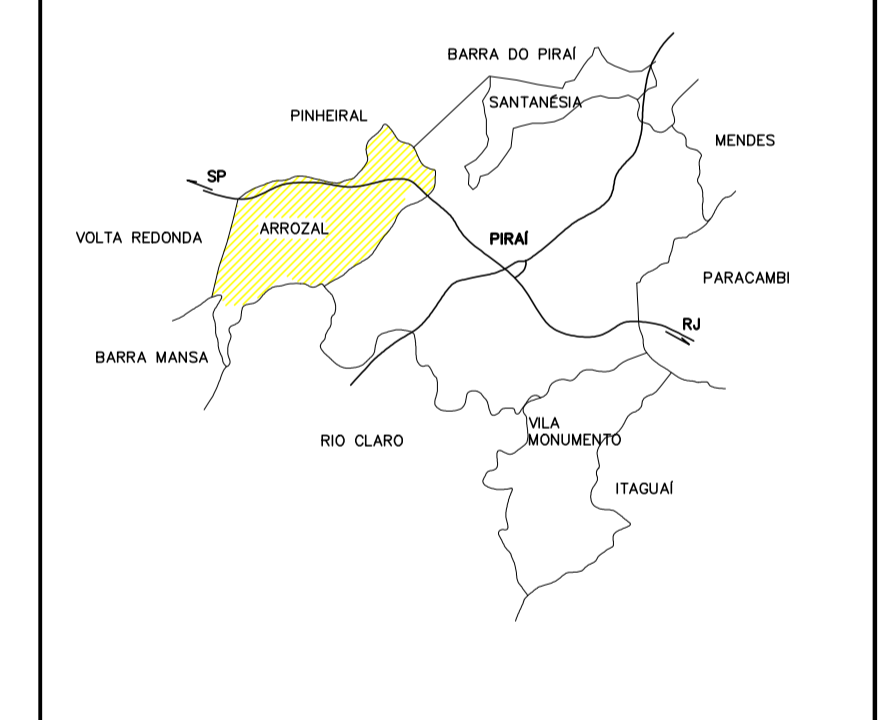
PROJETO DE ENGENHARIA		PRANCHA:
OBRA: ESGOTAMENTO SANITÁRIO PARA ATENDER DOMICÍLIOS EM TRECHO DO BAIRRO BELA VISTA - ARROZAL		02/02

ESCALA: INDICADA	DESENHO: Gisele P.S.	TÍTULO: DETALHES
DATA: SET./2021		

AUTOR DO PROJETO: Engº Frank Franca de Farias - CREA/RJ 135.949-D

ÁREAS: LOCALIZAÇÃO: TRECHO DO BAIRRO BELA VISTA, ARROZAL, 3º DISTRITO PIRAI - RJ.

EXTENSÃO DE REDE COLETORA-719,00m



PREFEITURA MUNICIPAL DE PIRAI	
SECRETARIA MUNICIPAL DE OBRAS E URBANISMO	TRABALHANDO COM DIÁLOGO

ENG. CIVIL JOÃO DE PAULA JUNIOR - CREA Nº 46.971-D
ASSESSOR EXECUTIVO

ENG. CIVIL JÚLIO CEZAR DA FONSECA ALVES - CREA Nº 2009153873
SECRETÁRIO MUN. DE OBRAS

PREFEITO
RICARDO CAMPOS PASSOS