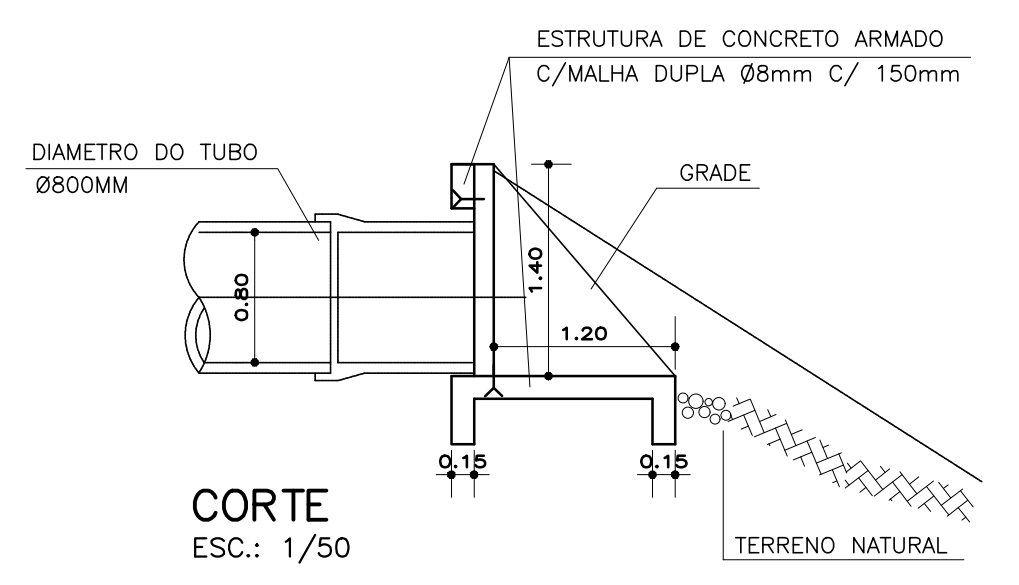


PLANTA
ESC.: 1/50



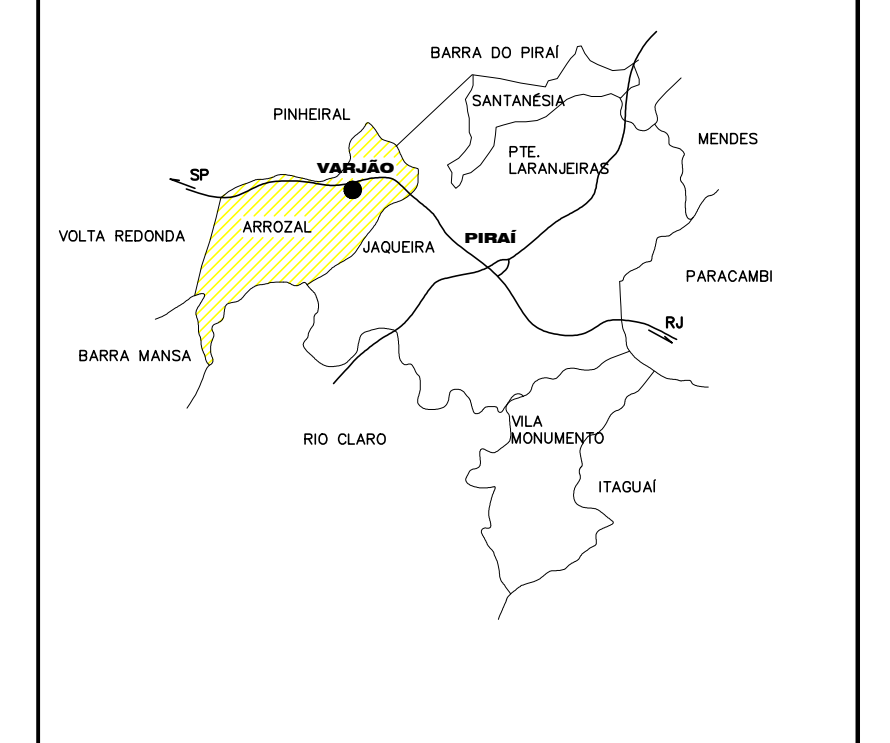
PROJETO DE ENGENHARIA		PRANCHA:
OBRA: DRENAGEM PARA ATENDER DOMÍCIOS EM TRECHO DAS RUAS SANTA RITA DE CÁSSIA E RUA "A"		01/01

ESCALA: 1/500	DESENHO: Gisele P.S.	TÍTULO: PLANTA DE SITUAÇÃO
DATA: SET./2021		DETALHES

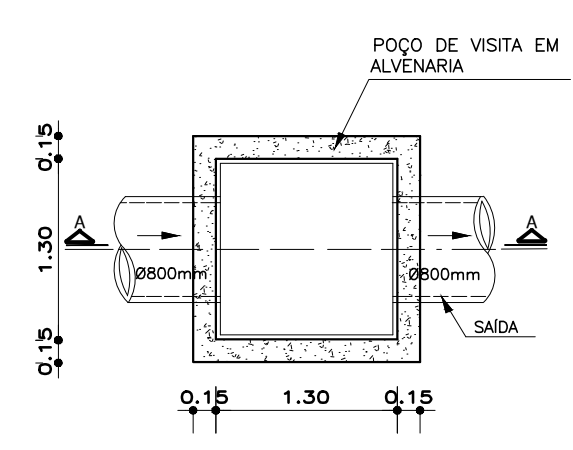
AUTOR DO PROJETO: Engº Frank Franco de Farias – CREA/RJ 135.949-D

ÁREAS: EXTENSÃO DE REDE COLETORA –138,00m

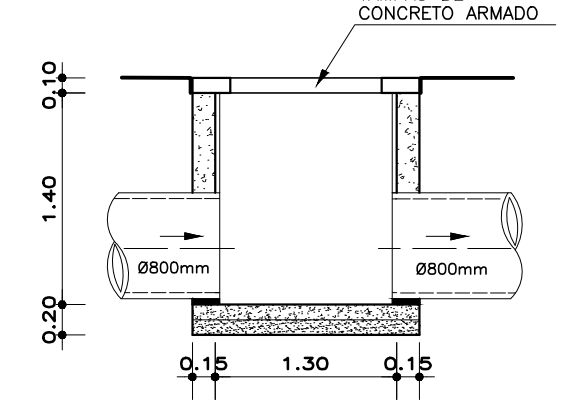
LOCALIZAÇÃO: TRECHO DA RUA SANTA RITA DE CÁSSIA E RUA "A", BAIRRO VARJÃO, ARROZAL, 3º DISTRITO, PIRAI – RJ.



DETALHE POÇO DE VISITA

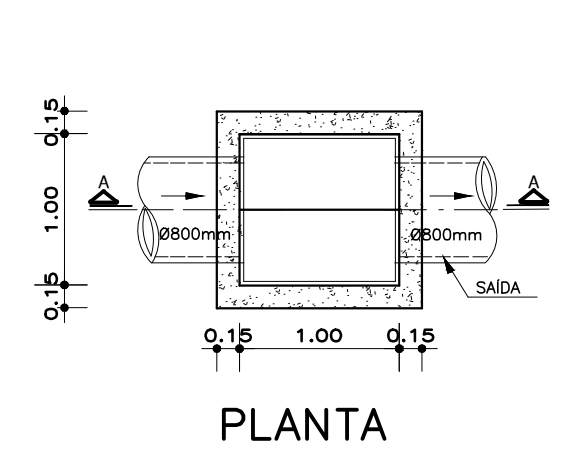


PLANTA
ESC.: 1/50

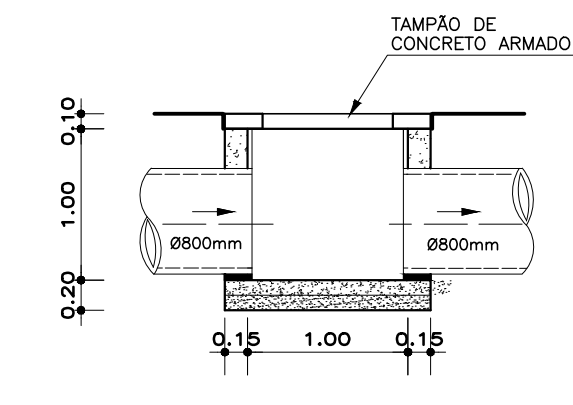


CORTE AA
ESC.: 1/50

DETALHE CAIXA DE PASSAGEM



PLANTA
ESC.: 1/50



CORTE AA
ESC.: 1/50

PLANTA DE SITUAÇÃO
ESC.: 1/500

PREFEITURA MUNICIPAL DE PIRAI

SECRETARIA MUNICIPAL DE OBRAS E URBANISMO

TRABALHANDO COM DIÁLOGO

ENG.º CIVIL JOÃO DE PAULA JUNIOR – CREA Nº 46.971-D
ASSESSOR EXECUTIVO

ENG.º CIVIL JÚLIO CEZAR DA FONSECA ALVES – CREA Nº 2009153873
SECRETÁRIO MUN. DE OBRAS

PREFEITO
RICARDO CAMPOS PASSOS