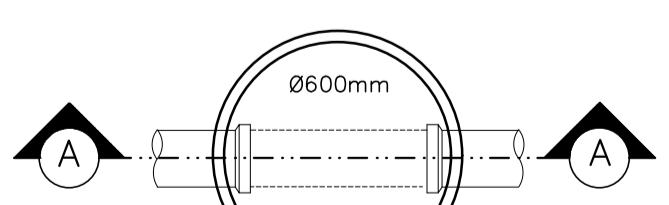
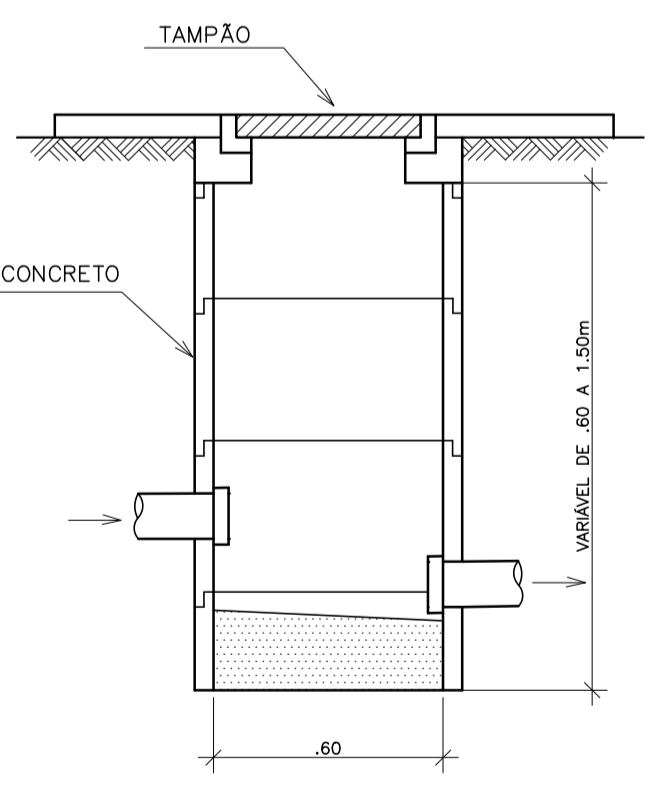




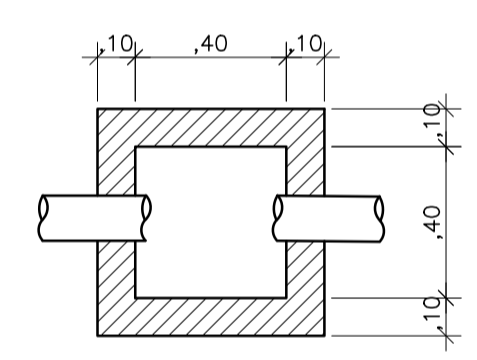
**SITUAÇÃO**  
ESC.: 1/500



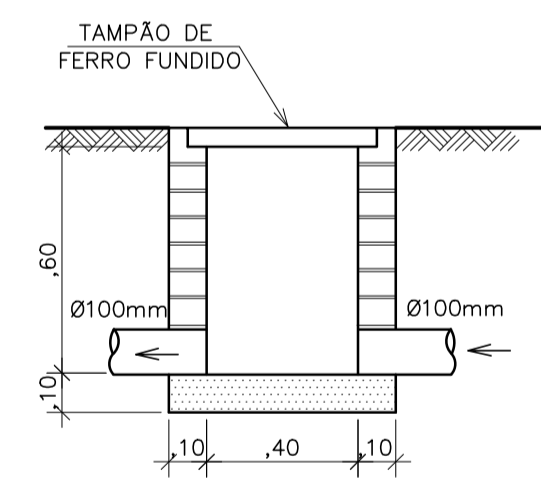
**PLANTA**  
ESC.: 1/20



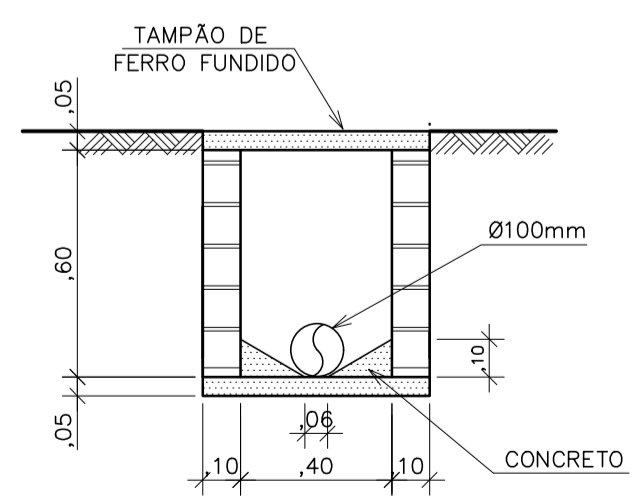
**CORTE AA**  
ESC.: 1/20



**PLANTA**  
ESC.: 1/20



**CORTE**  
ESC.: 1/20



**CORTE**  
ESC.: 1/20

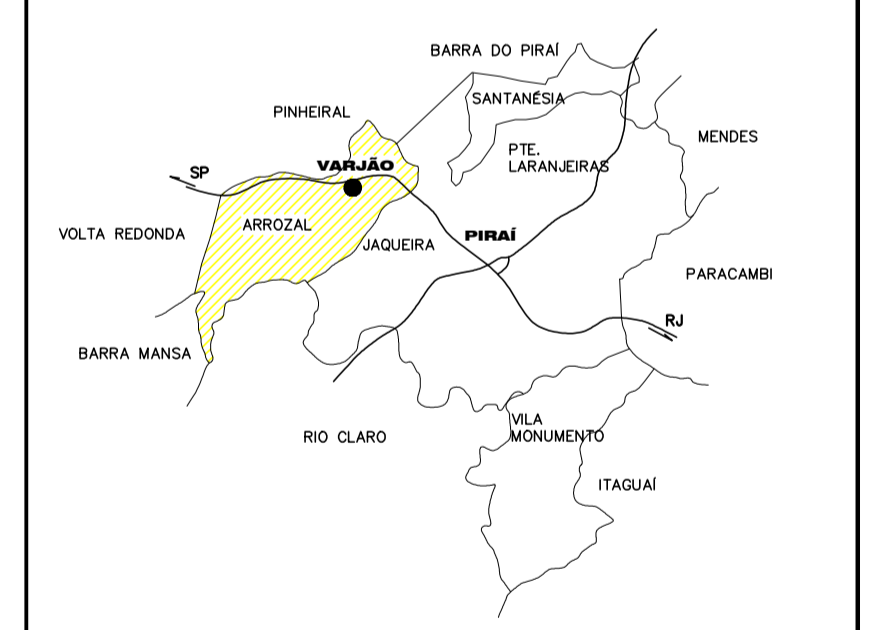
**PROJETO DE ENGENHARIA**  
OBRA: ESGOTAMENTO SANITÁRIO PARA ATENDER DOMÍCIOS EM TRECHO DAS RUAS SANTA RITA DE CÁSSIA E RUA "A"

PRANCHA:  
01/01

ESCALA: INDICADA  
DATA: SET./2021  
DESENHO: Gisele P.S.  
TÍTULO: PLANTA DE SITUAÇÃO  
DETALHES

AUTOR DO PROJETO: Engº Frank Franco de Farias - CREA/RJ 135.949-D

ÁREAS:  
LOCALIZAÇÃO: TRECHO DA RUA SANTA RITA DE CÁSSIA E RUA "A", BAIRRO VARJÃO, ARROZAL, 3º DISTRITO, PIRAI - RJ.



**PREFEITURA MUNICIPAL DE PIRAI**  
SECRETARIA MUNICIPAL DE OBRAS E URBANISMO



ENG.º CIVIL JOÃO DE PAULA JUNIOR - CREA Nº 46.971-D  
ASSESSOR EXECUTIVO

ENG.º CIVIL JÚLIO CEZAR DA FONSECA ALVES - CREA Nº 2009153873  
SECRETÁRIO MUN. DE OBRAS

PREFEITO  
RICARDO CAMPOS PASSOS