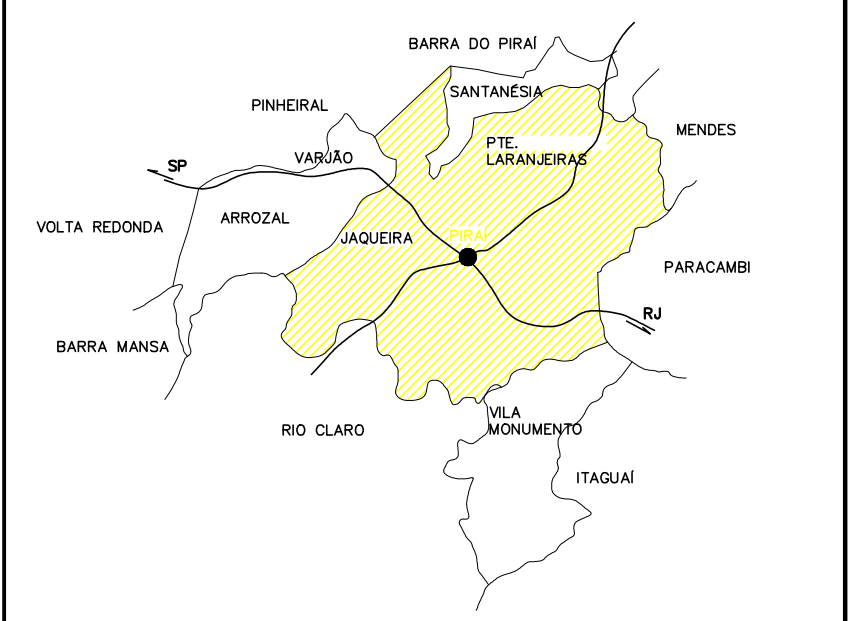


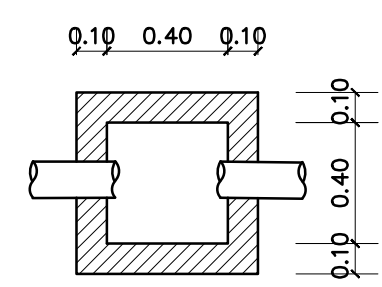
PROJETO DE ENGENHARIA		PRANCHA:
OBRA: DRENAGEM PLUVIAL		01/01
ESCALA: INDICADA	DESENHO: Maria E. Simões	TÍTULO: PLANTA DE SITUAÇÃO E DETALHES
AUTOR DO PROJETO: Engº Frank Franco de Farias – CREA/RJ 135.949–D		

ÁREAS:
EXTENSÃO DE REDE COLETORA – 80,00m

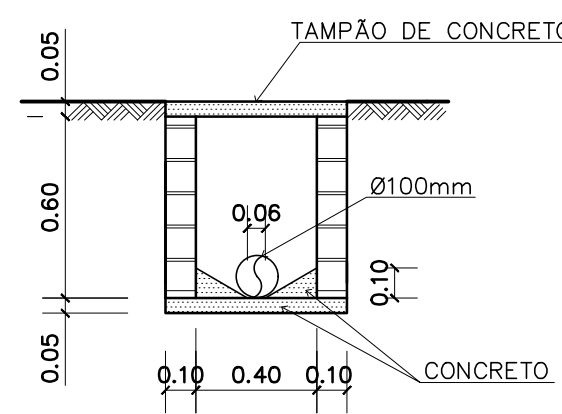
LOCALIZAÇÃO: RUA DAS ROSAS, NA ALTURA DO Nº 130, BAIRRO KOOP LAND PIRAI, 1º DISTRITO, PIRAI – RJ.



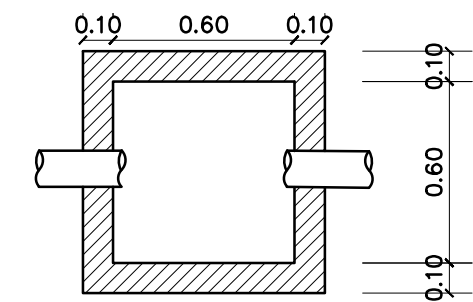
SITUAÇÃO
Esc.: 1/750



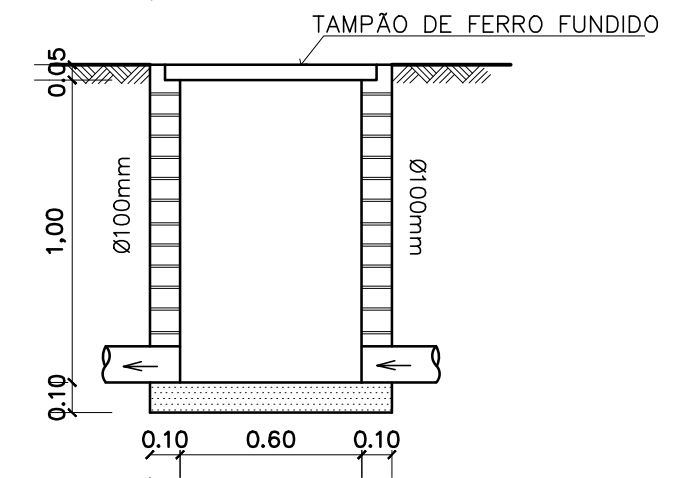
PLANTA BAIXA CX. DE PASSAGEM .40 x .40 x .60
Esc.: 1/25



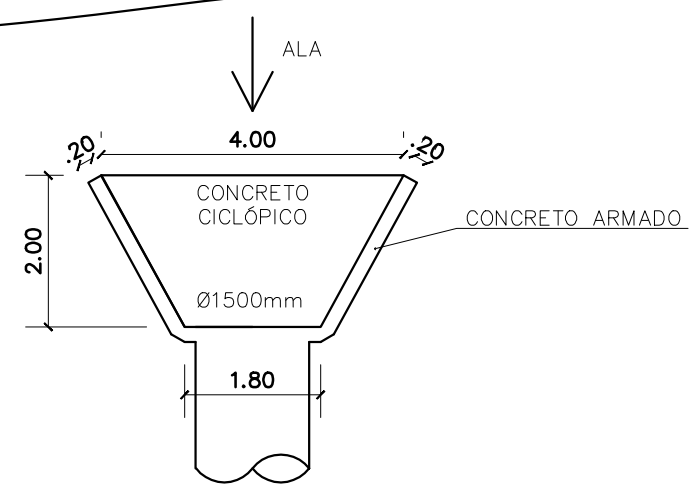
CORTE
Esc.: 1/25



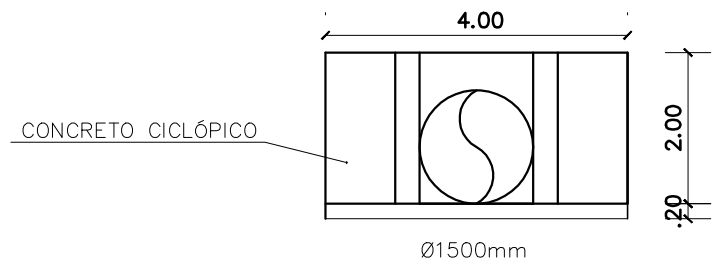
PLANTA BAIXA CX. DE PASSAGEM .60 x .60 x 1.00
Esc.: 1/25



CORTE
Esc.: 1/25



PLANTA BAIXA POÇO DE VISITA
Esc.: 1/100



CORTE
Esc.: 1/100

PREFEITURA MUNICIPAL DE PIRAI
SECRETARIA MUNICIPAL DE OBRAS E URBANISMO
TRABALHANDO COM DIÁLOGO

ENG.º CIVIL JOÃO DE PAULA JUNIOR – CREA Nº 46.971–D – AUTOR DO PROJETO
ASSESSOR EXECUTIVO

ENG.º CIVIL JÚLIO CEZAR DA FONSECA ALVES – CREA Nº 2009153873
SECRETÁRIO MUN. DE OBRAS

PREFEITO
RICARDO CAMPOS PASSOS