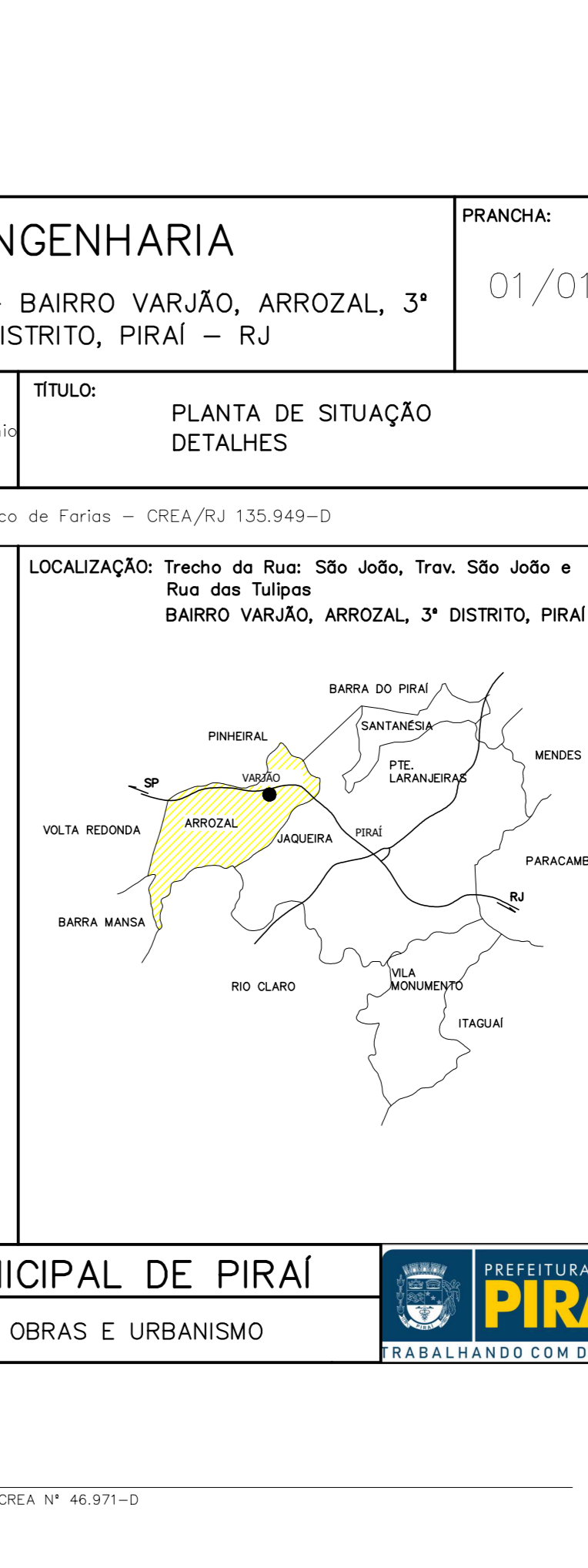
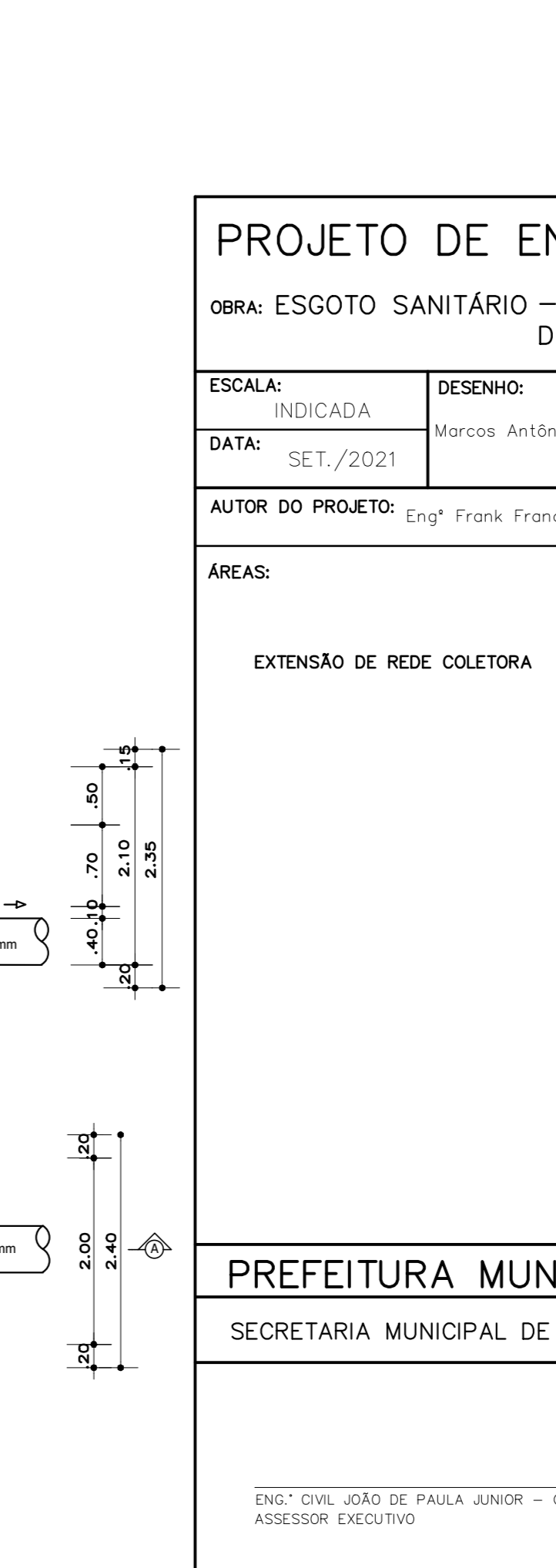
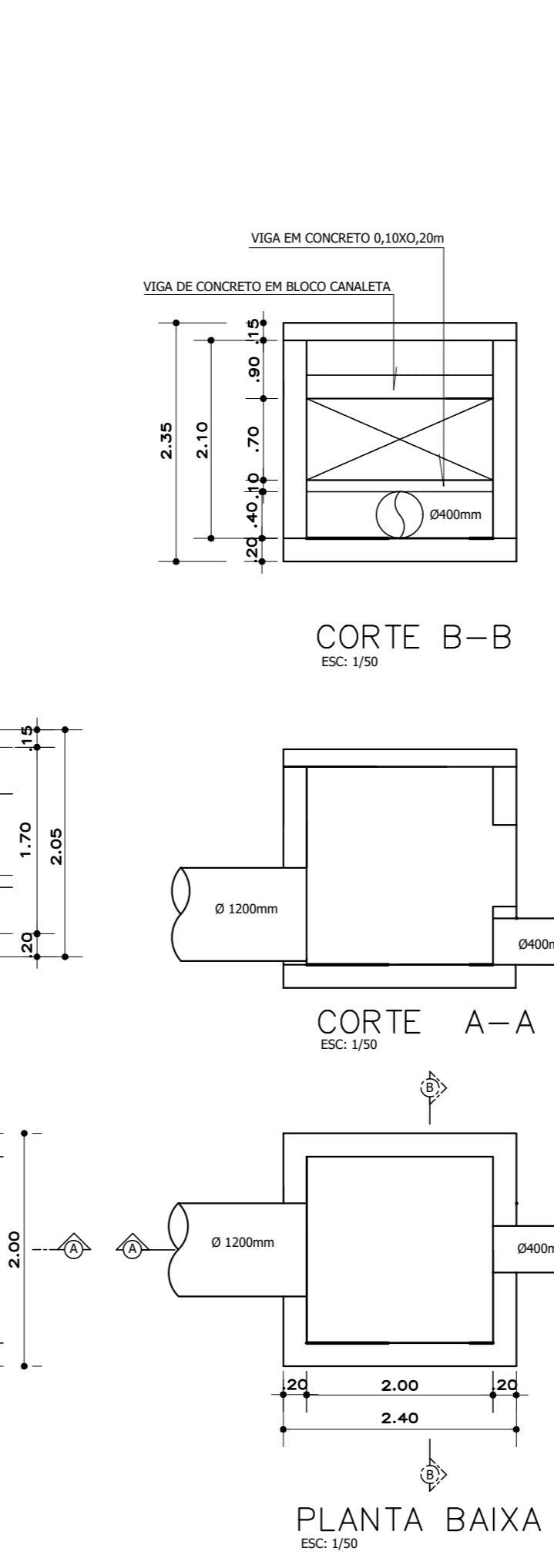
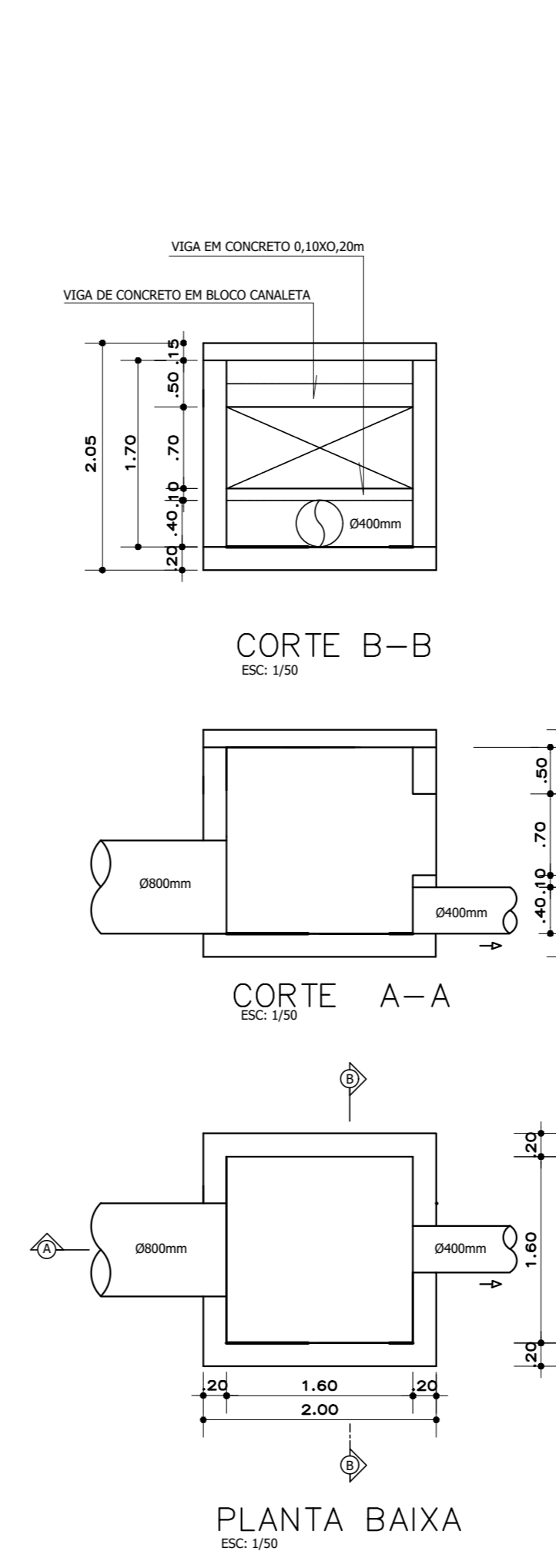
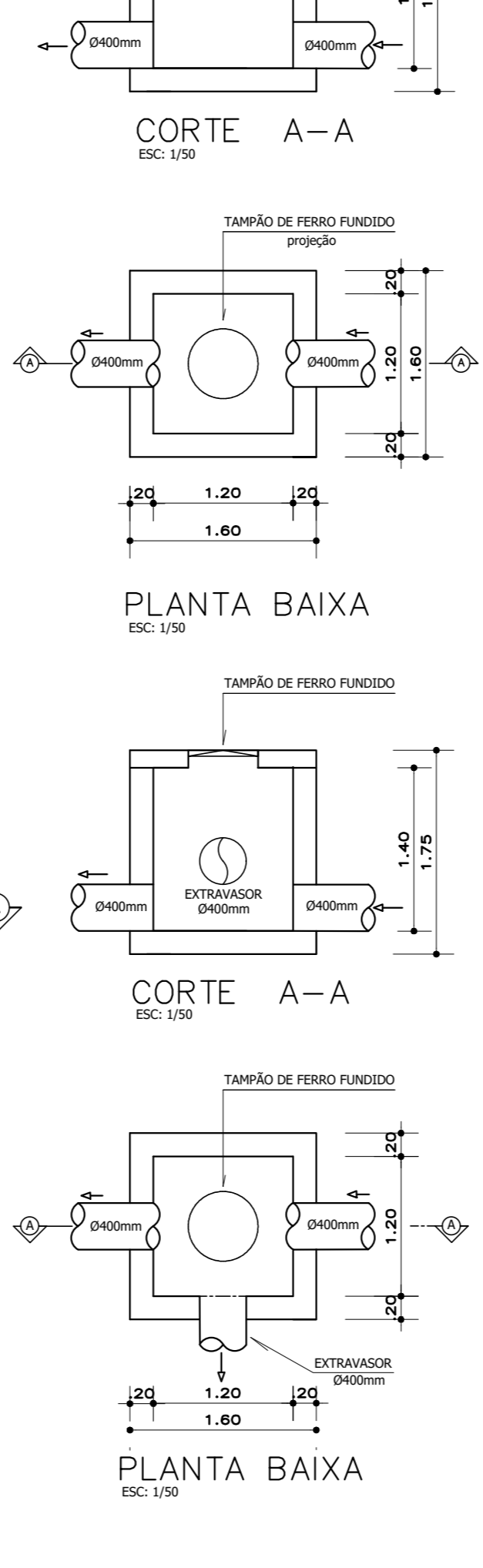
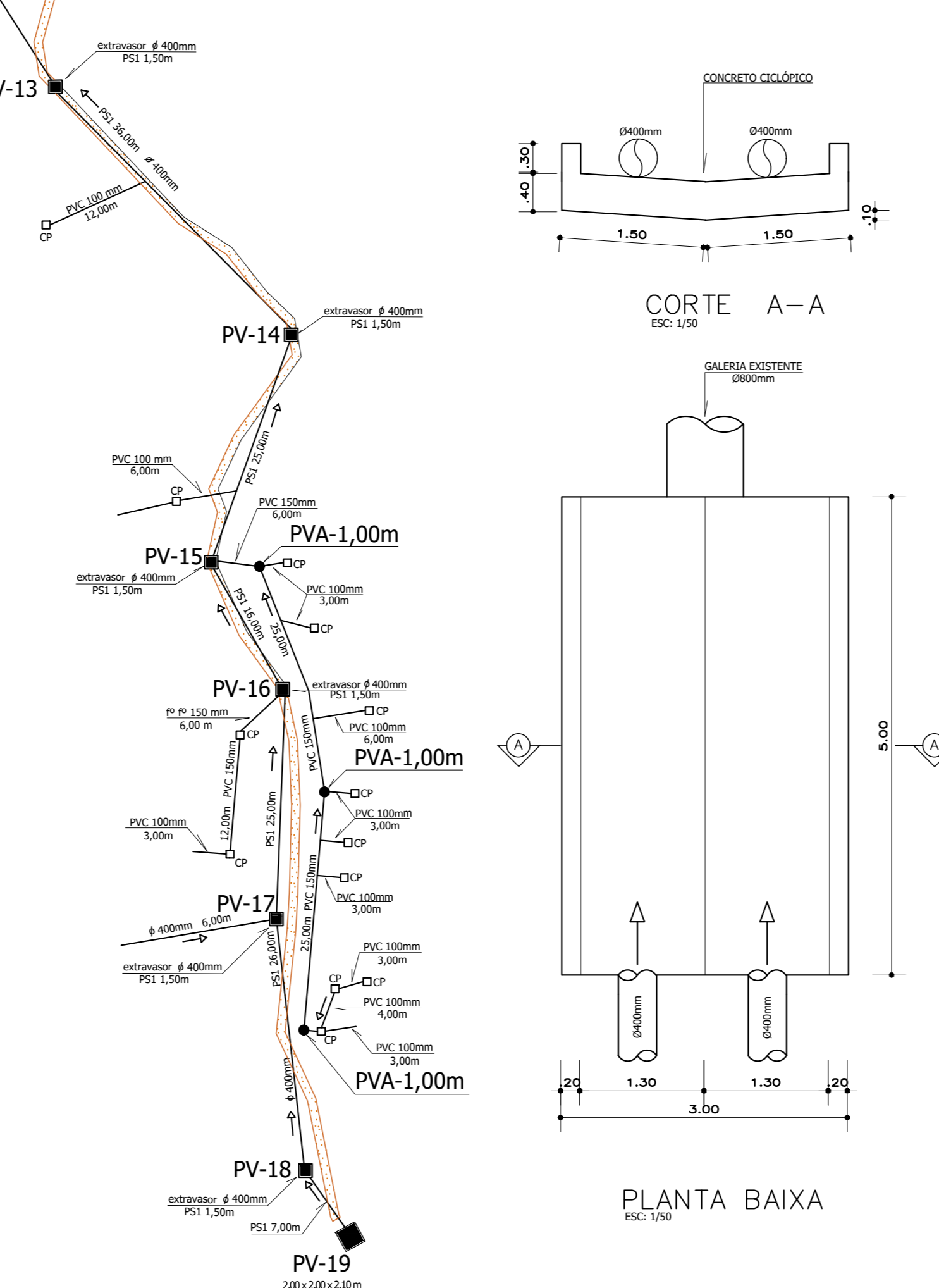
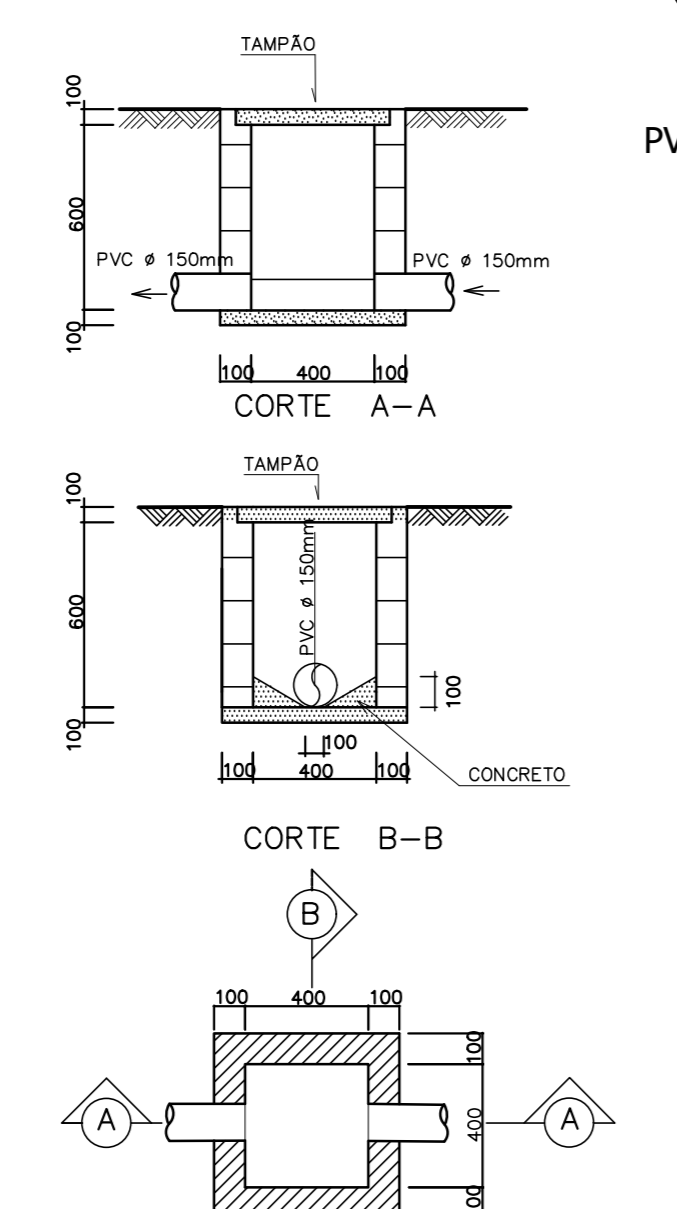
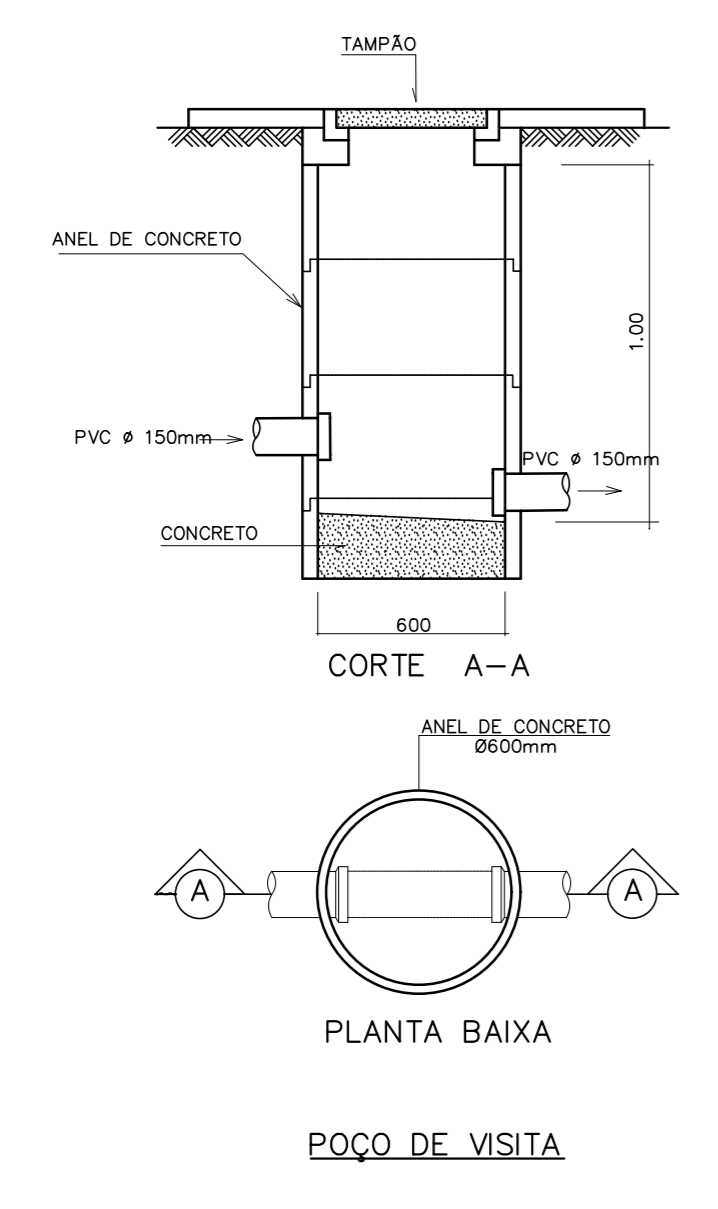


LEGENDA

- PV Poço de Visita
- PVA Poço de Visita em Anel
- CP Caixa de Passagem

PLANTA DE SITUAÇÃO
Escala : 1 / 500



PROJETO DE ENGENHARIA		PRONAL:
OBRA: ESGOTO SANITÁRIO – BAIRRO VARJÃO, ARROZAL, 3ª DISTRITO, PIRAI – RJ		01/01
ESCALA: INDICADA	DESENHO: Marcos Antônio	TÍTULO: PLANTA DE SITUAÇÃO
DATA: SET./2021		DETALHES
AUTOR DO PROJETO: Engº Frank Franco de Farias – CREA/RJ 135.949-D		
ÁREAS:	LOCALIZAÇÃO: Trecho da Rua: São João, Trav. São João e Rua dos Tulipas BAIRRO VARJÃO, ARROZAL, 3ª DISTRITO, PIRAI – RJ.	
EXTENSÃO DE REDE COLETORA		
PREFEITURA MUNICIPAL DE PIRAI		
SECRETARIA MUNICIPAL DE OBRAS E URBANISMO		
<p>ENGº CIVIL JOSÉ DE PAULA JUNIOR – CREA Nº 48.971-D ASSISTENTE EXECUTIVO</p> <p>ENGº CIVIL JOSÉ CELSO DA FONSECA ALVES – CREA Nº 200915/813 SECRETÁRIO MUN. DE OBRAS</p> <p>PREFEITO RICARDO CAMPOS PASSOS</p>		
<p>Projeto 2023/Drenagem - Esgoto/Projeto Governo do Estado/ 01_Rua São João e Rua Tulipas</p>		