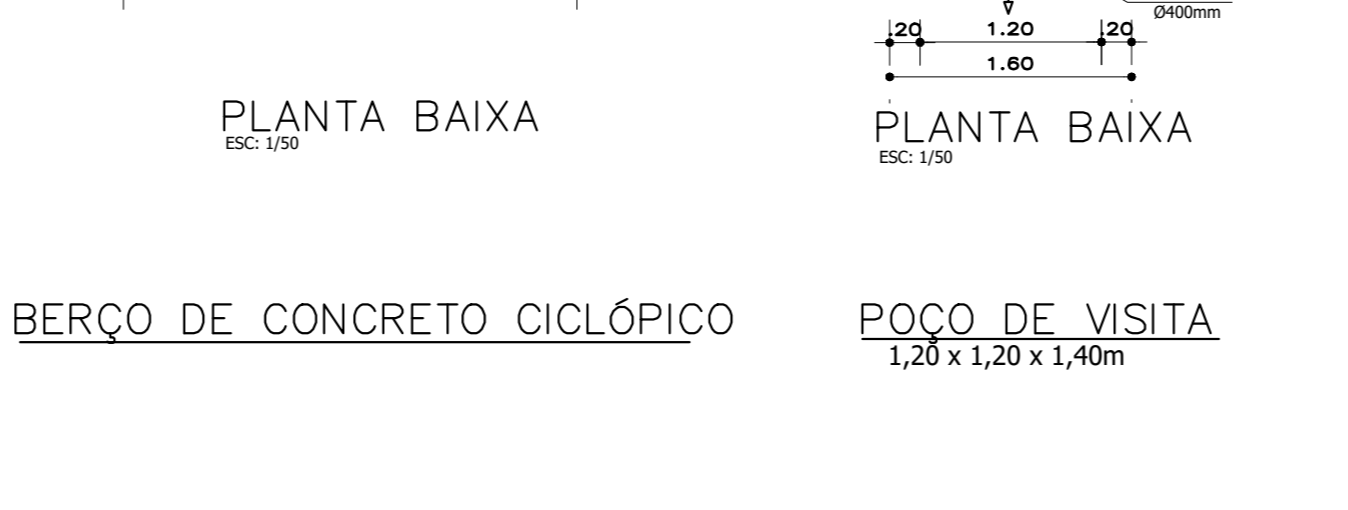
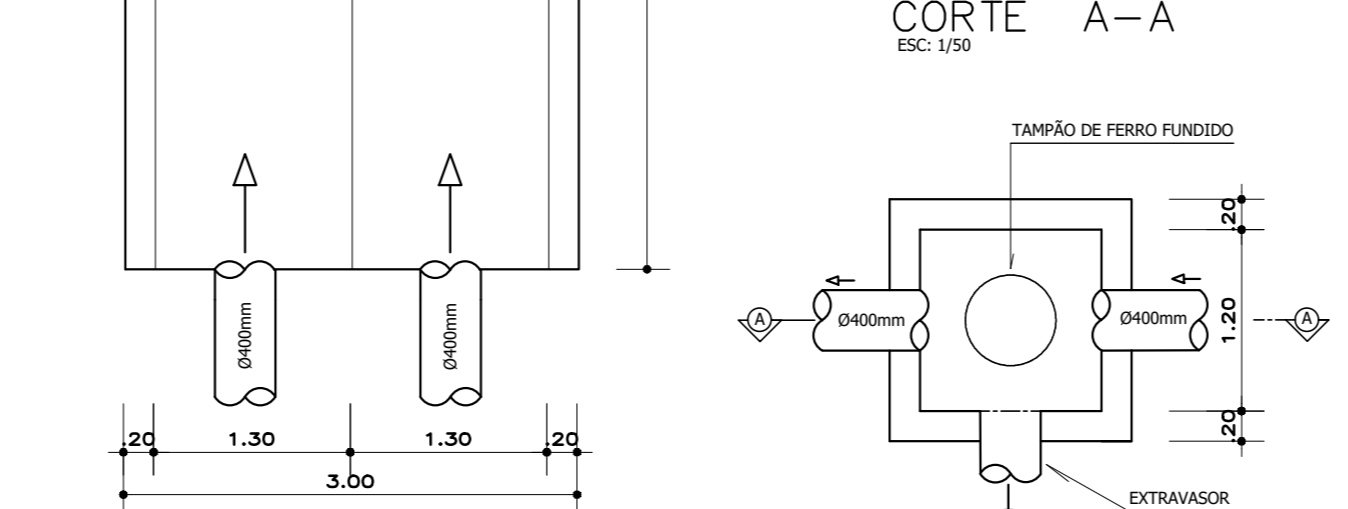
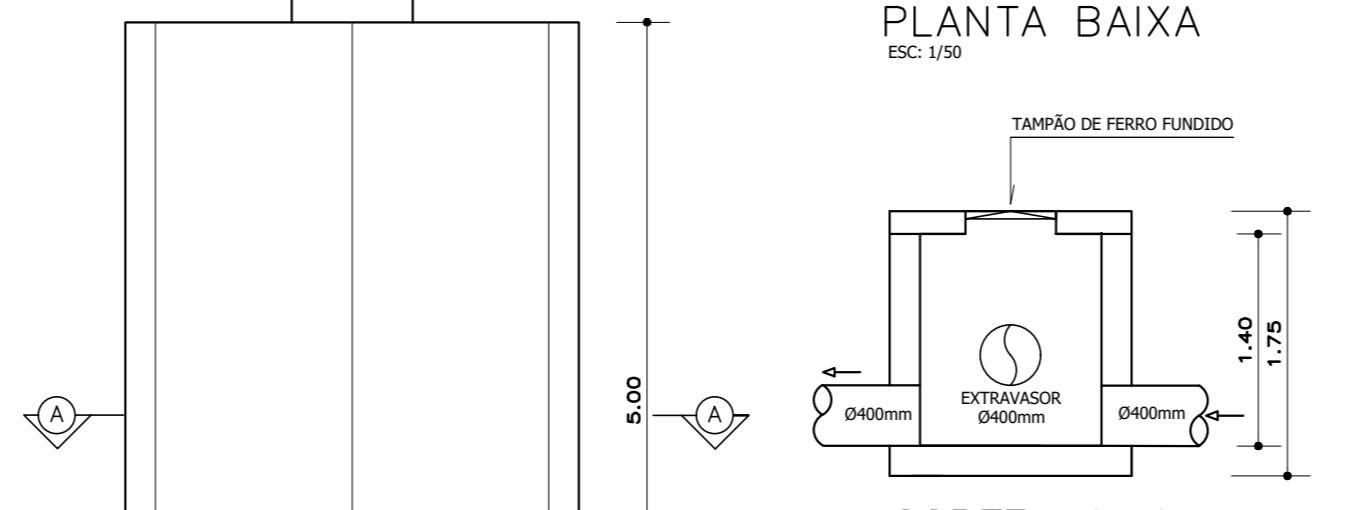
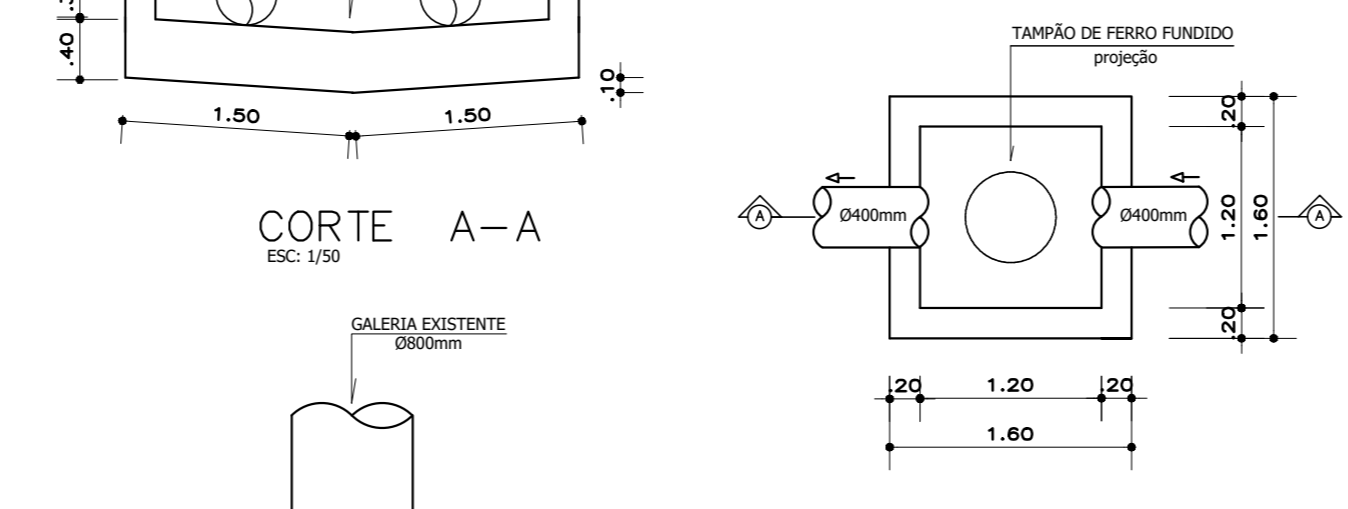
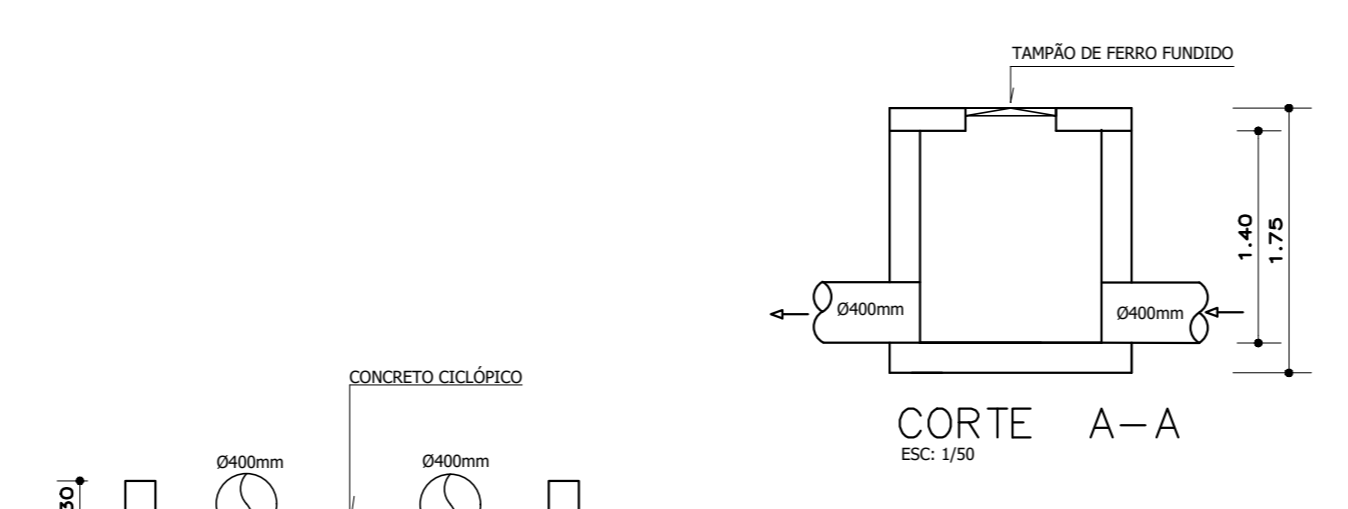
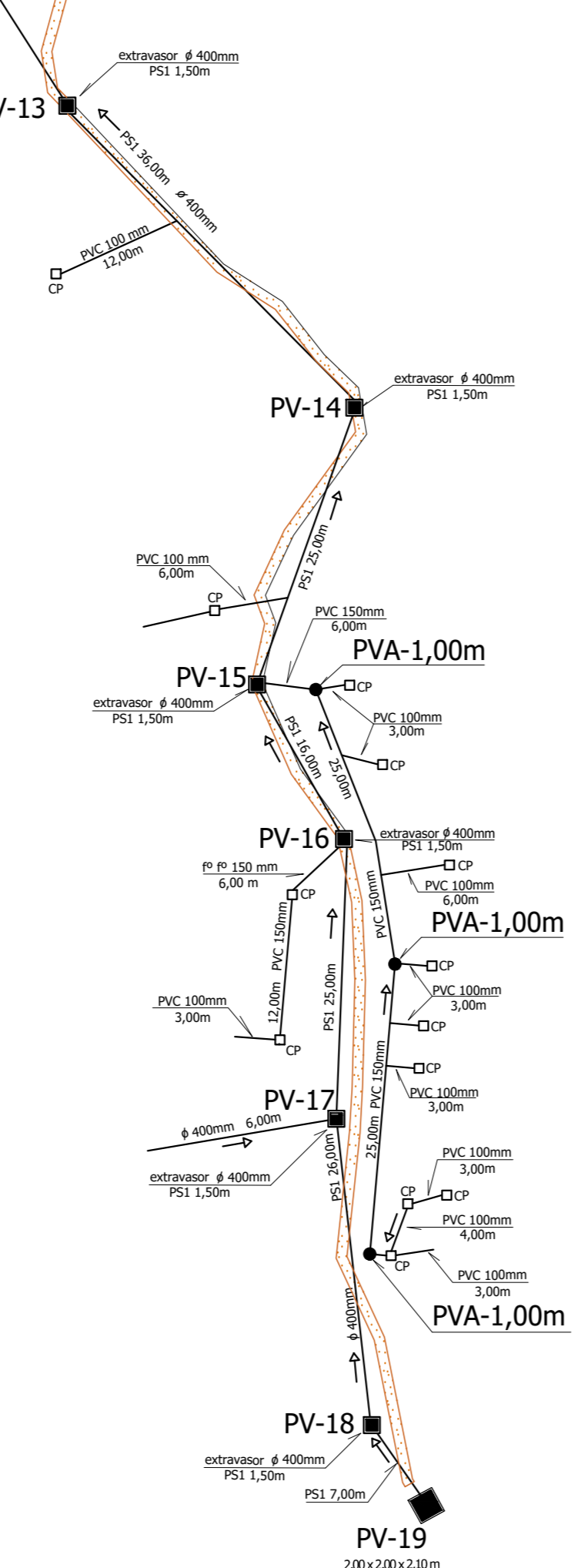
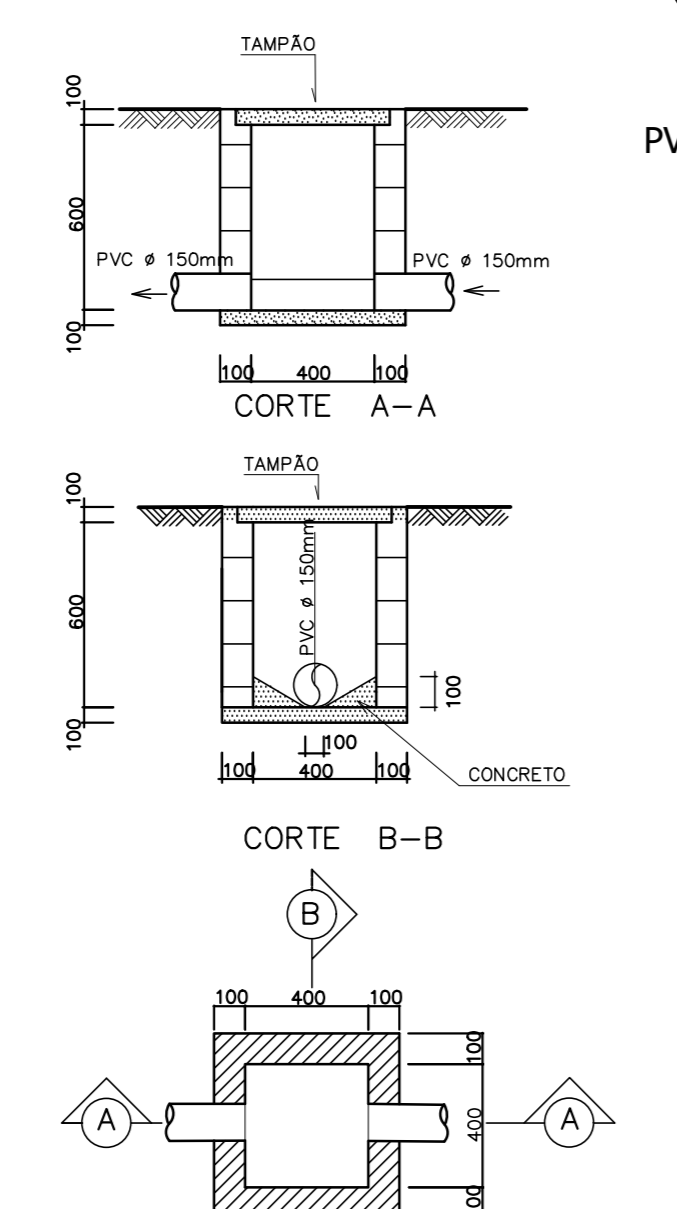
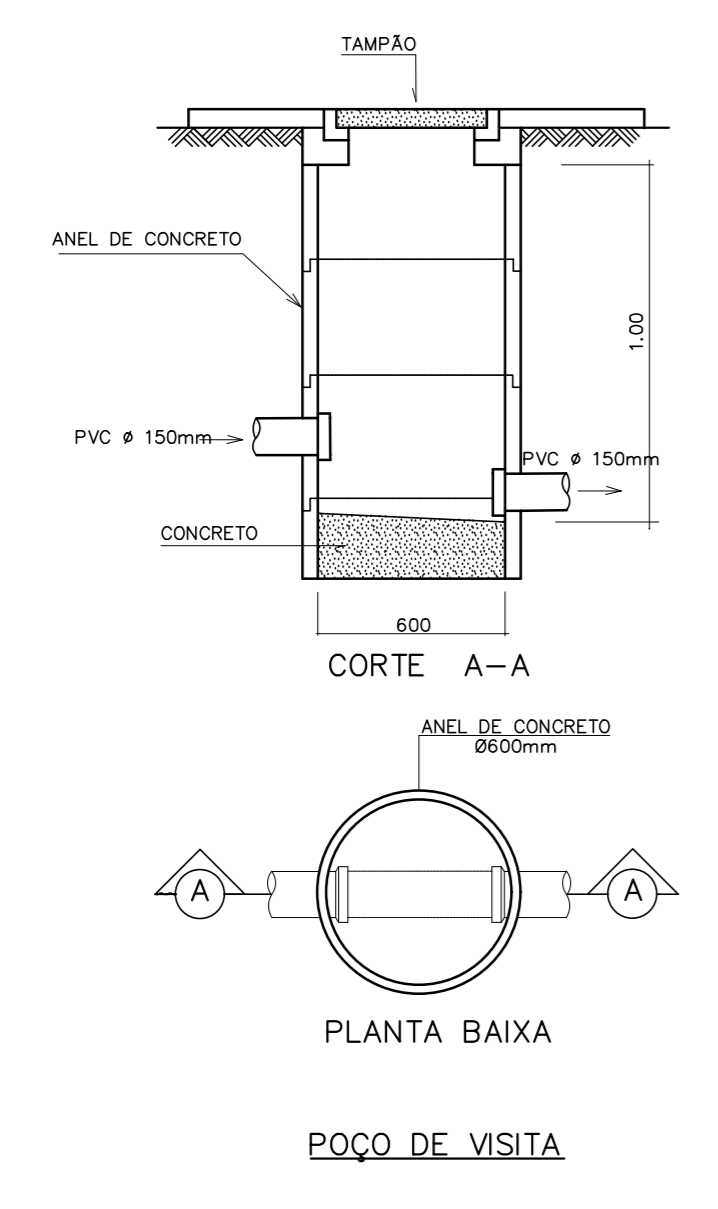


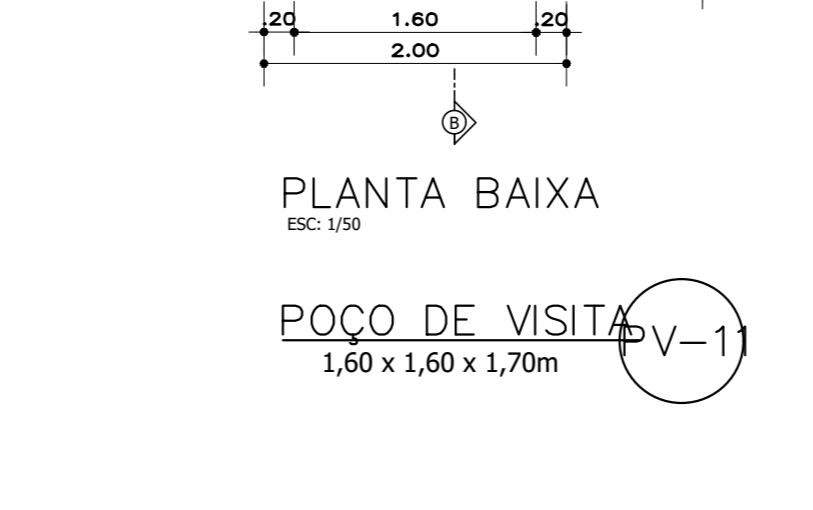
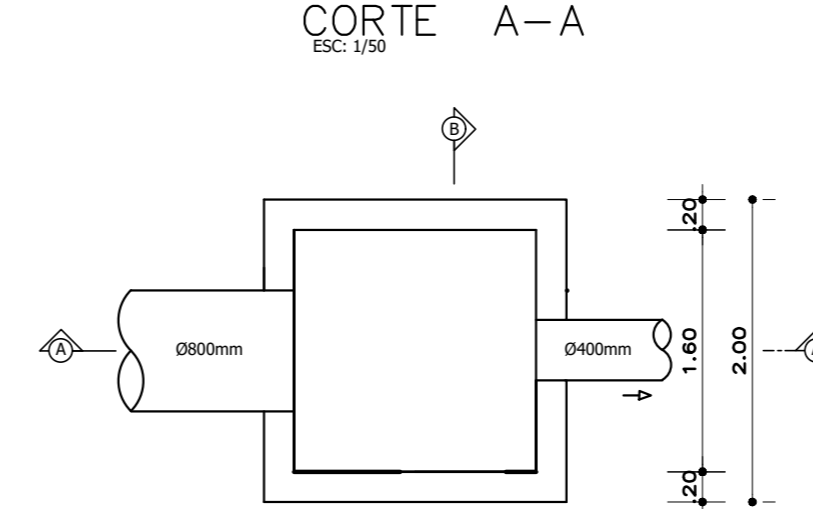
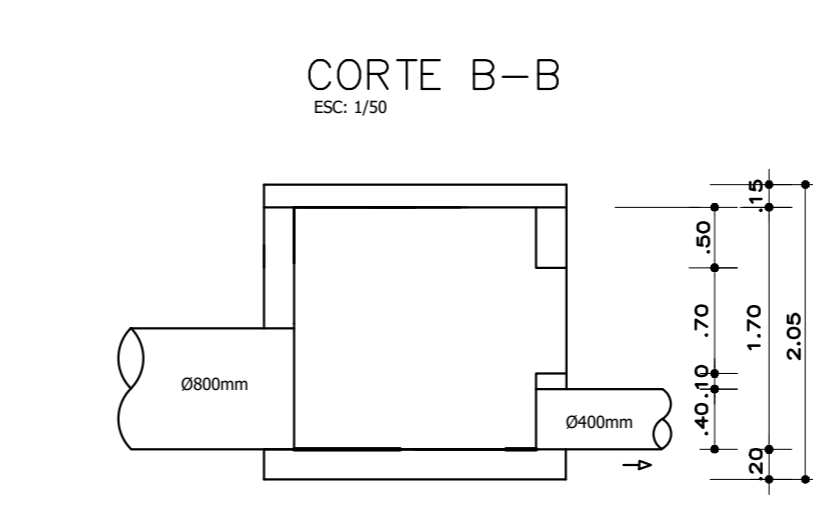
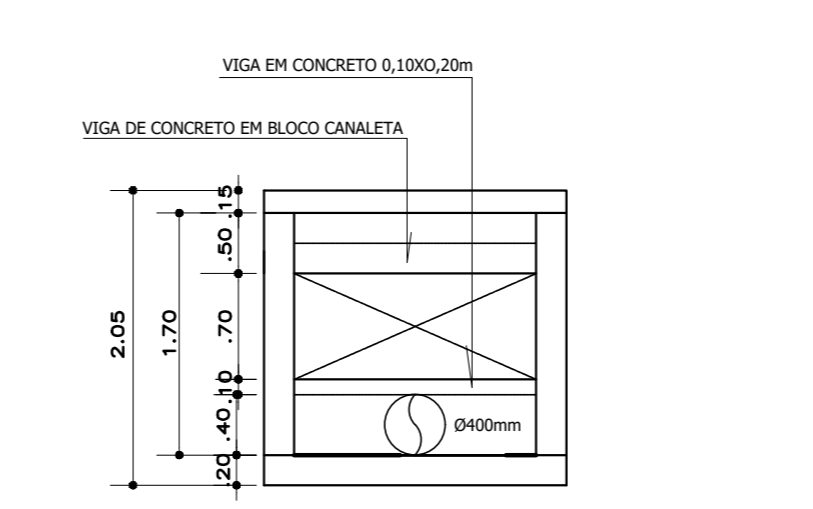
LEGENDA

- PV Poço de Visita
- PVA Poço de Visita em Anel
- CP Caixa de Passagem

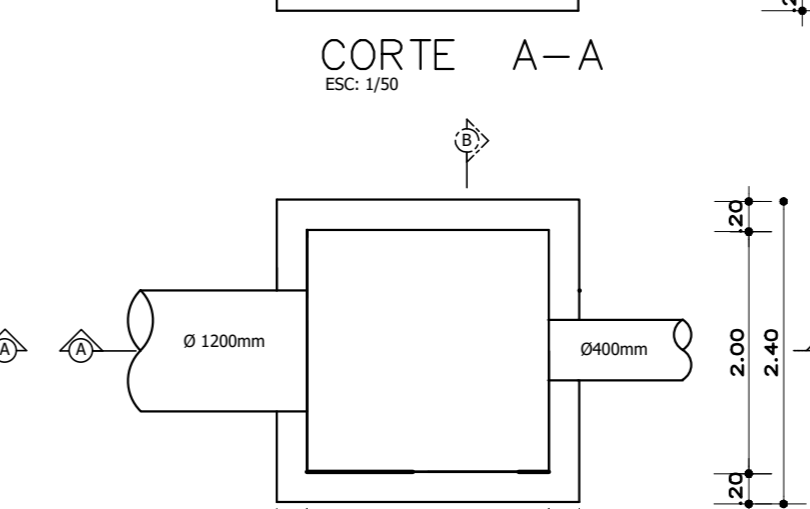
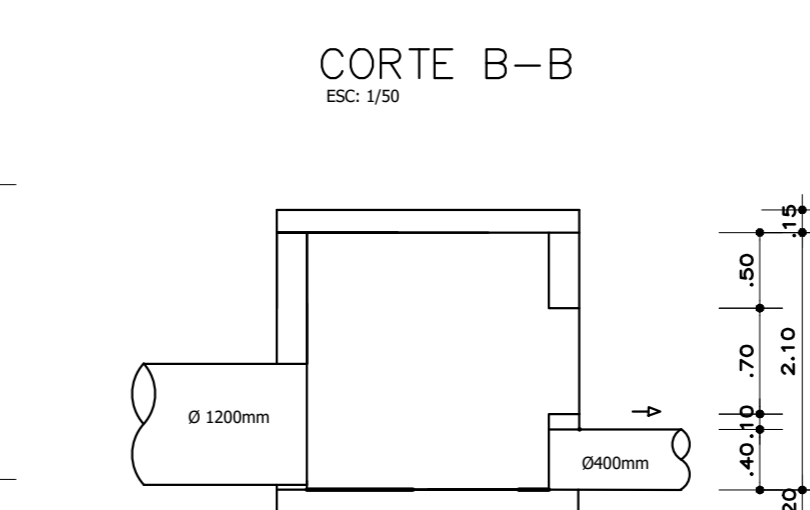
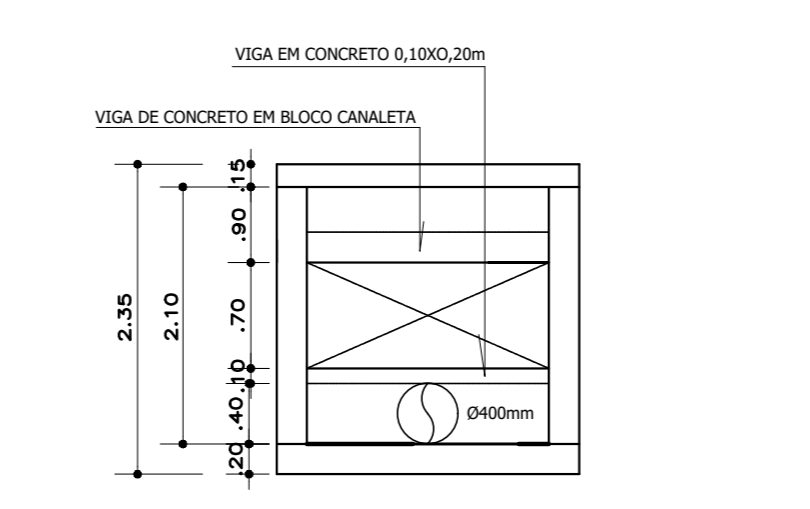
PLANTA DE SITUAÇÃO
Escala : 1 / 500



BERÇO DE CONCRETO CICLÓPICO
POÇO DE VISITA
1,20 x 1,20 x 1,40m



POÇO DE VISITA
1,60 x 1,60 x 1,70m



POÇO DE VISITA
2,00 x 2,00 x 2,10m

PROJETO DE ENGENHARIA		FRANQUIA:
OBRA: ESGOTO SANITÁRIO – BAIRRO VARJÃO, ARROZAL, 3ª DISTRITO, PIRAI – RJ		01/01
ESCALA: INDICADA	DESENHO: Marcos Antônio	TÍTULO: PLANTA DE SITUAÇÃO
DATA: SET./2021		DETALHES
AUTOR DO PROJETO: Engº Frank Franco de Farias – CREA/RJ 135.949-D		
ÁREAS:	LOCALIZAÇÃO: Trecho da Rua: São João, Trav. São João e Rua dos Tulipas BAIRRO VARJÃO, ARROZAL, 3ª DISTRITO, PIRAI – RJ.	
EXTENSÃO DE REDE COLETORA		
PREFEITURA MUNICIPAL DE PIRAI SECRETARIA MUNICIPAL DE OBRAS E URBANISMO		
ENGº CIVIL JOSÉ DE PAULA JUNIOR – CREA Nº 48.971-D ASSessor EXECUTIVO		
ENGº CIVIL JOSÉ CELSO DA FONSECA ALVES – CREA Nº 200915/SP-13 SECRETÁRIO MUN. DE OBRAS		
PREFEITO RICARDO CAMPOS PASSOS		