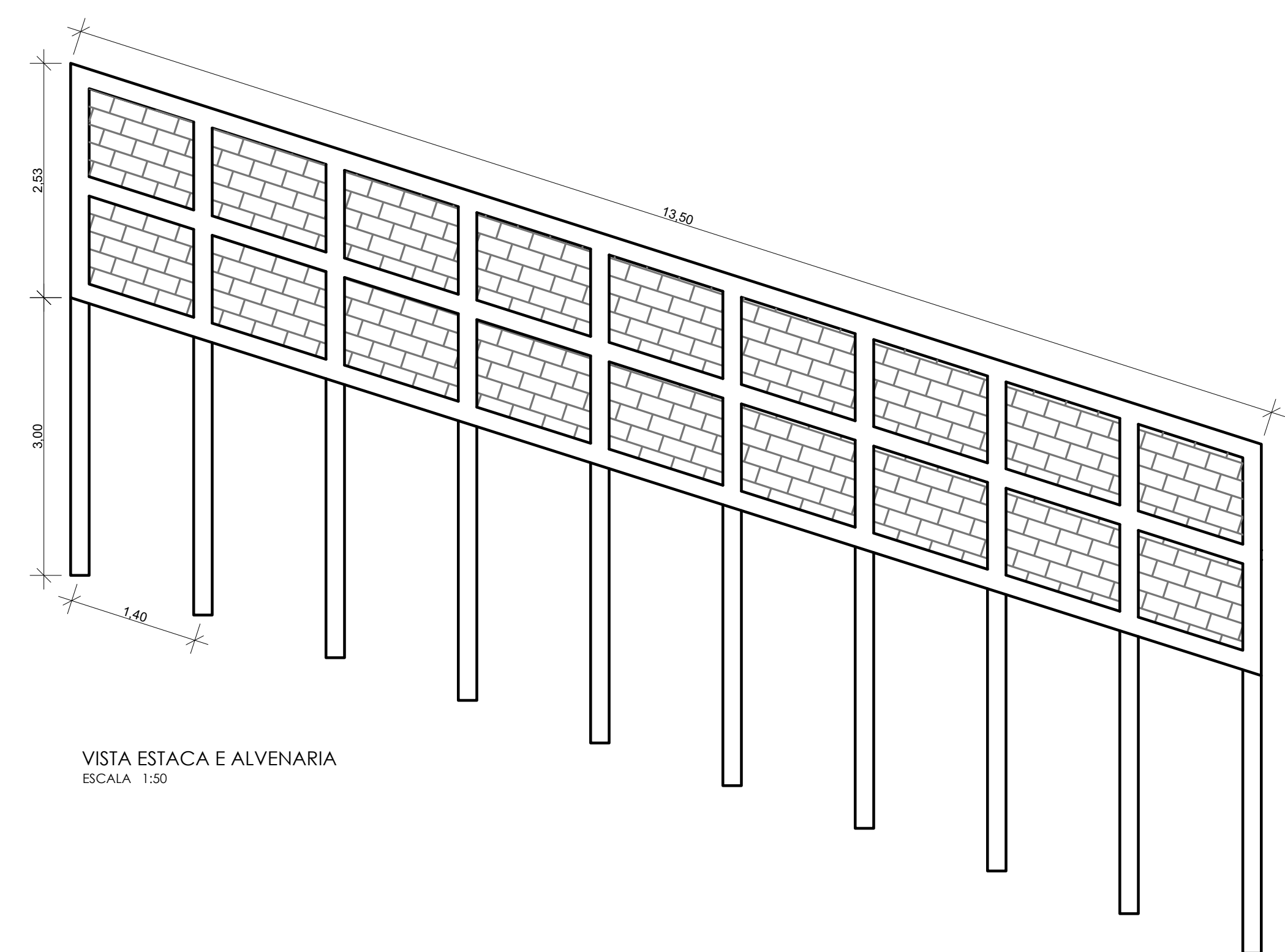
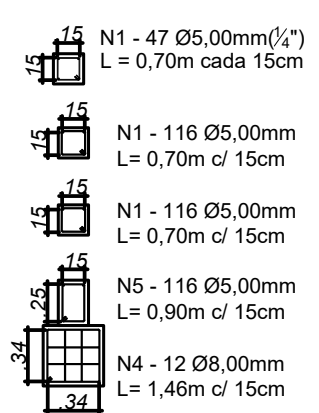
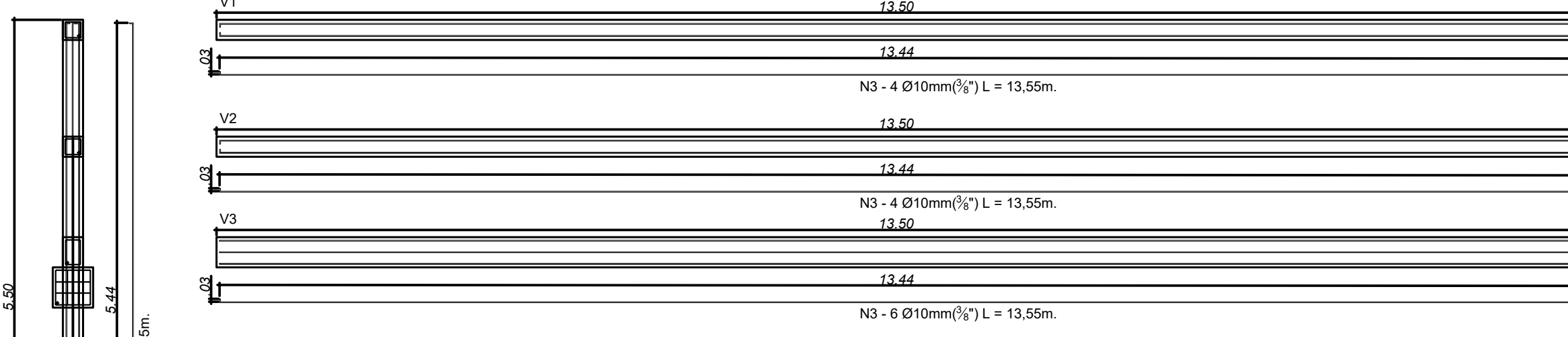


VISTA MURO
ESCALA 1:50



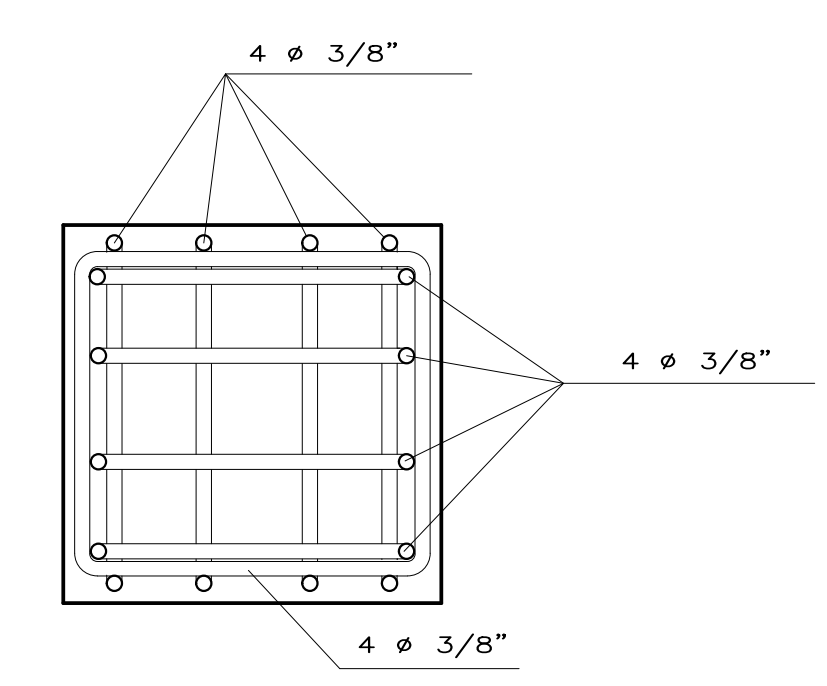
VISTA ESTACA E ALVENARIA
ESCALA 1:50



DETALHES FERRAGENS
ESCALA 1:50

POS.	#	Ø	COMP. (m)	TOTAL
1	5,00	278	70	195,30
2	10,00	604	355	209,79
3	10,00	114	100	119,51
4	10,00	1204	146	175,20
5	5,00	1116	90	104,40
6	20,00	58	600	200,00
7	20,00	204	600	120,00

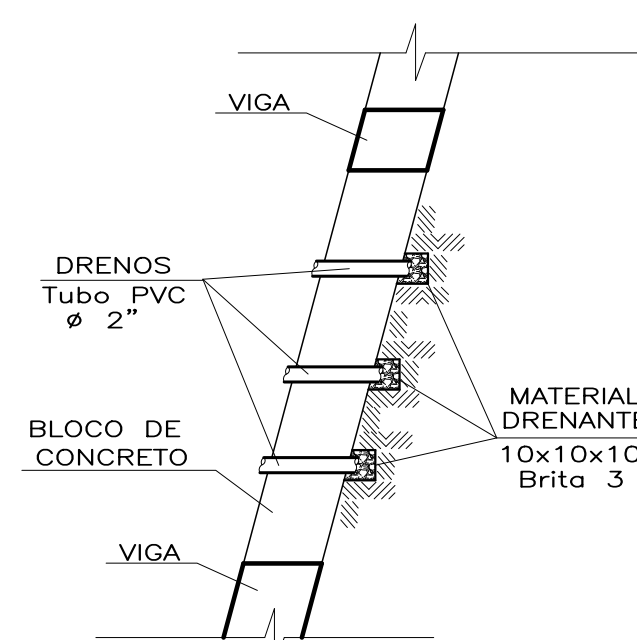
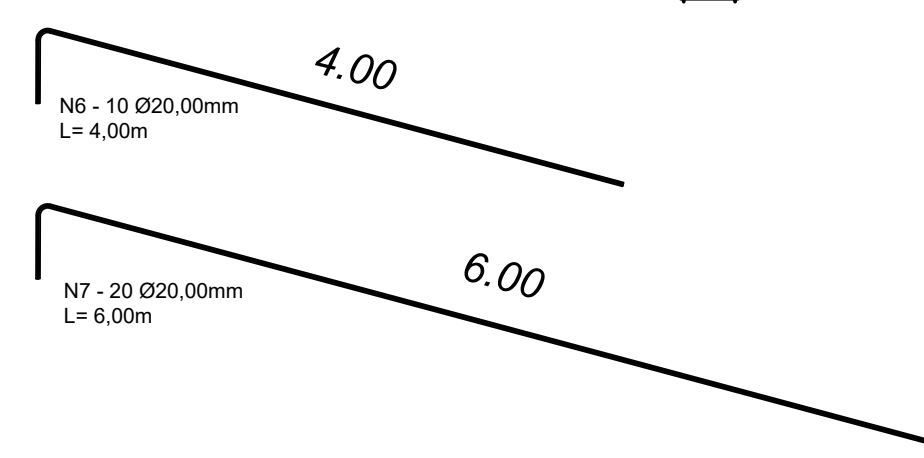
Ø (mm)	COMP. (m)	PESO (kg)	TOTAL (kg)
5,00	299,70	0,16	47,95
10,00	504,50	0,63	317,84
20,00	320,00	2,47	795,40
TOTAL			1156,19



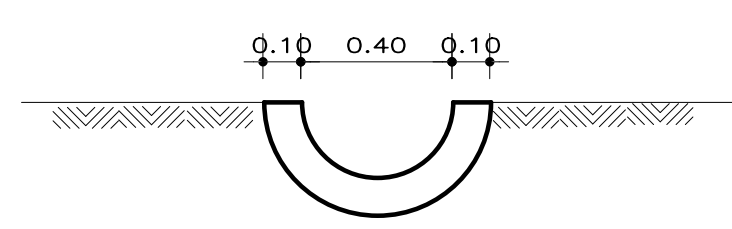
DETALHE DOS BLOCOS
ESCALA 1:10



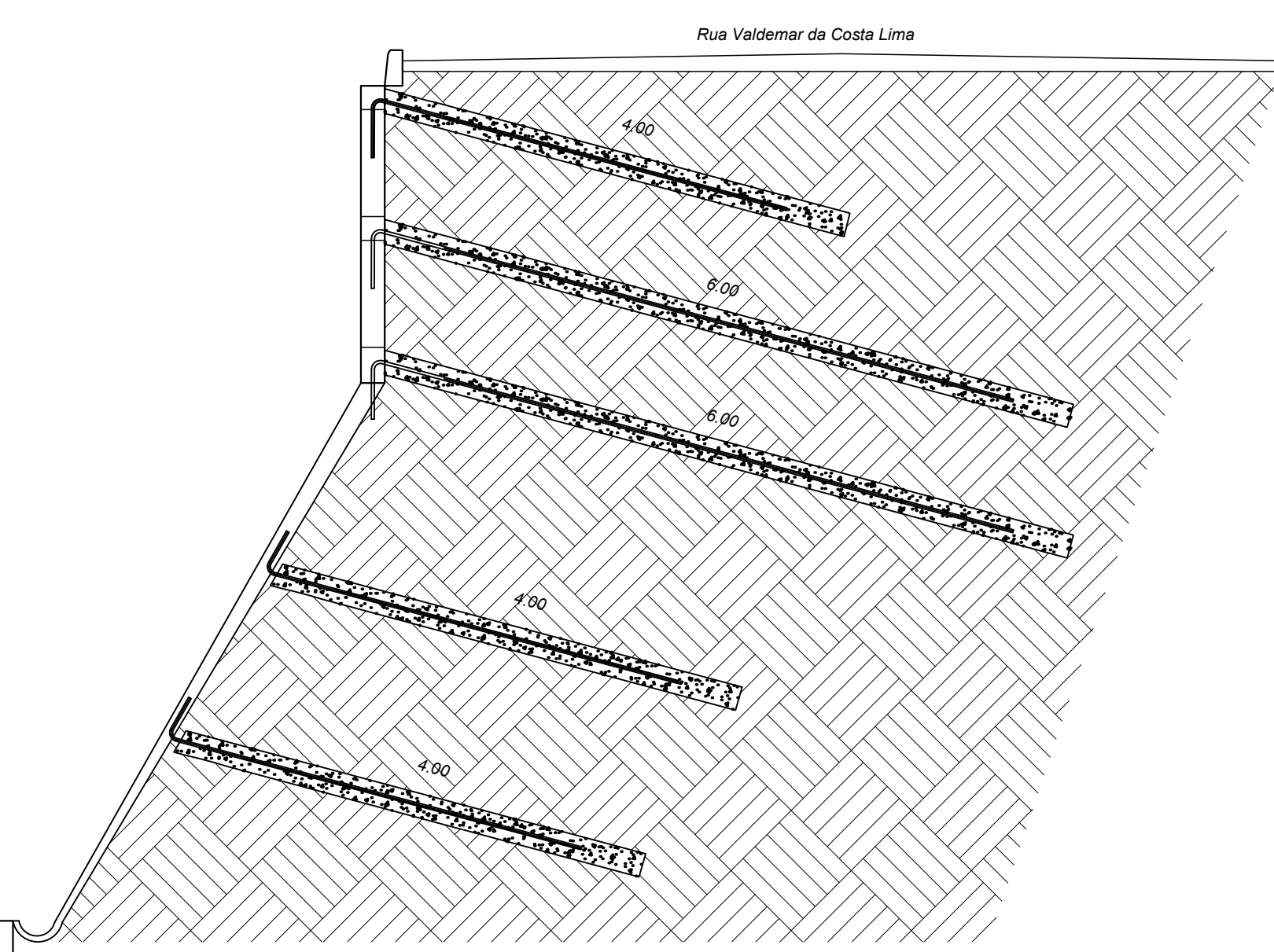
IMAGENS DA SITUAÇÃO EXISTENTE
S/ ESCALA



CORTE ESQUEMÁTICO - DRENOS
ESCALA 1:25



DETALHE CALHA
ESCALA 1:20



PERFIL ESQUEMÁTICO MURO
ESCALA 1:50

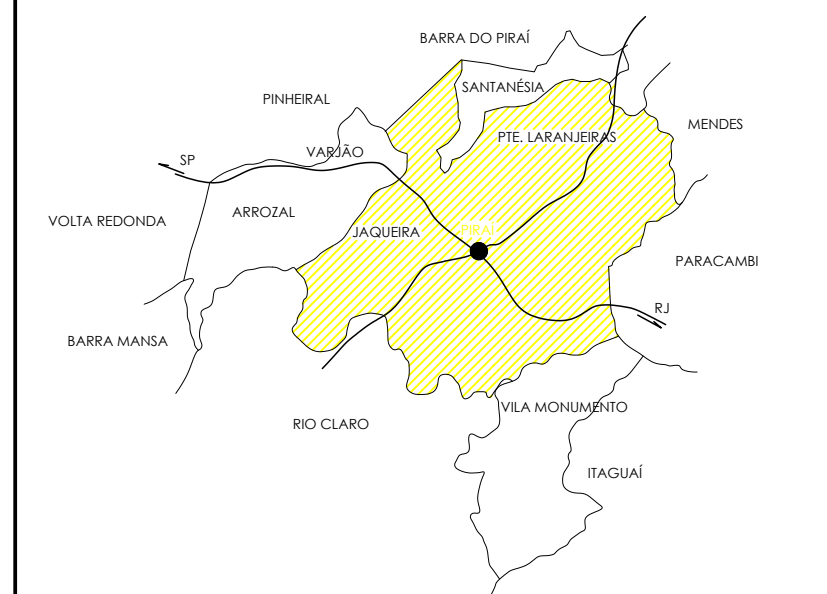
PROJETO DE ENGENHARIA
OBRA: CONSTRUÇÃO DE MURO DE PROTEÇÃO DE TALUDE

FRANCA: 01/01

ESCALA: INDICADA
DATA: NOV./2021
DESENHO: Maria E. Simões
TÍTULO: VISTAS E DETALHAMENTOS

AUTOR DO PROJETO: Engº Frank Franco de Farias - CREA/RJ 135.949-D

ÁREAS: EXTENSÃO DE MURO - 31,00 m²
LOCALIZAÇÃO: TRECHO RUA BULHÕES DE CARVALHO COM RUA VALDEMAR DA COSTA LIMA, BAIRRO CASA AMARELA, PIRAI, 1º DISTRITO, PIRAI - RJ.



PREFEITURA MUNICIPAL DE PIRAI
SECRETARIA MUNICIPAL DE OBRAS E URBANISMO



ENG.º CIVIL FRANK FRANCO DE FARIAS - CREA/RJ 135.949-D
CHEFE DE DIVISÃO DE OBRAS PÚBLICAS

ENG.º CIVIL JÚLIO CEZAR DA FONSECA ALVES - CREA Nº 2009153873
ASSESSOR EXECUTIVO

PREFEITO
ARTHUR HENRIQUE GONÇALVES FERREIRA