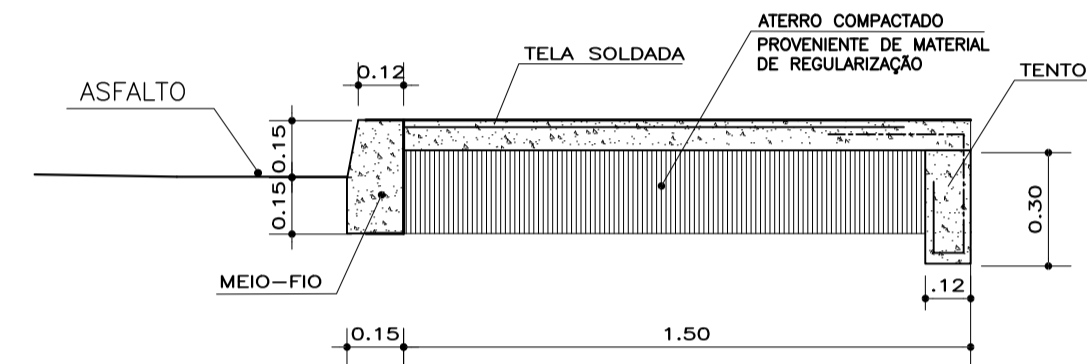
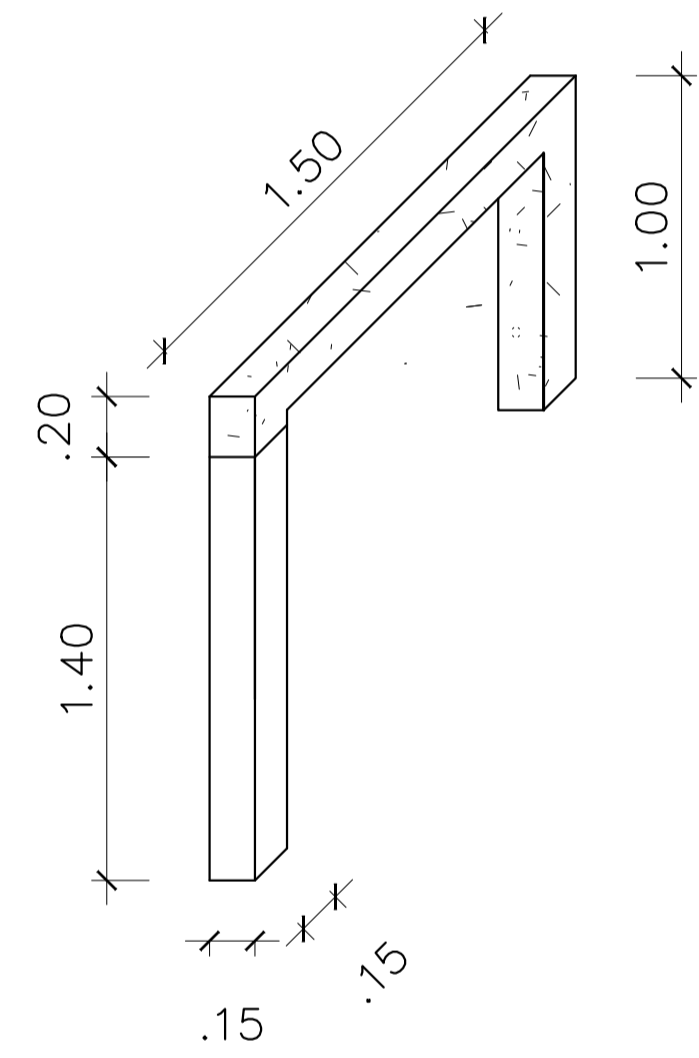


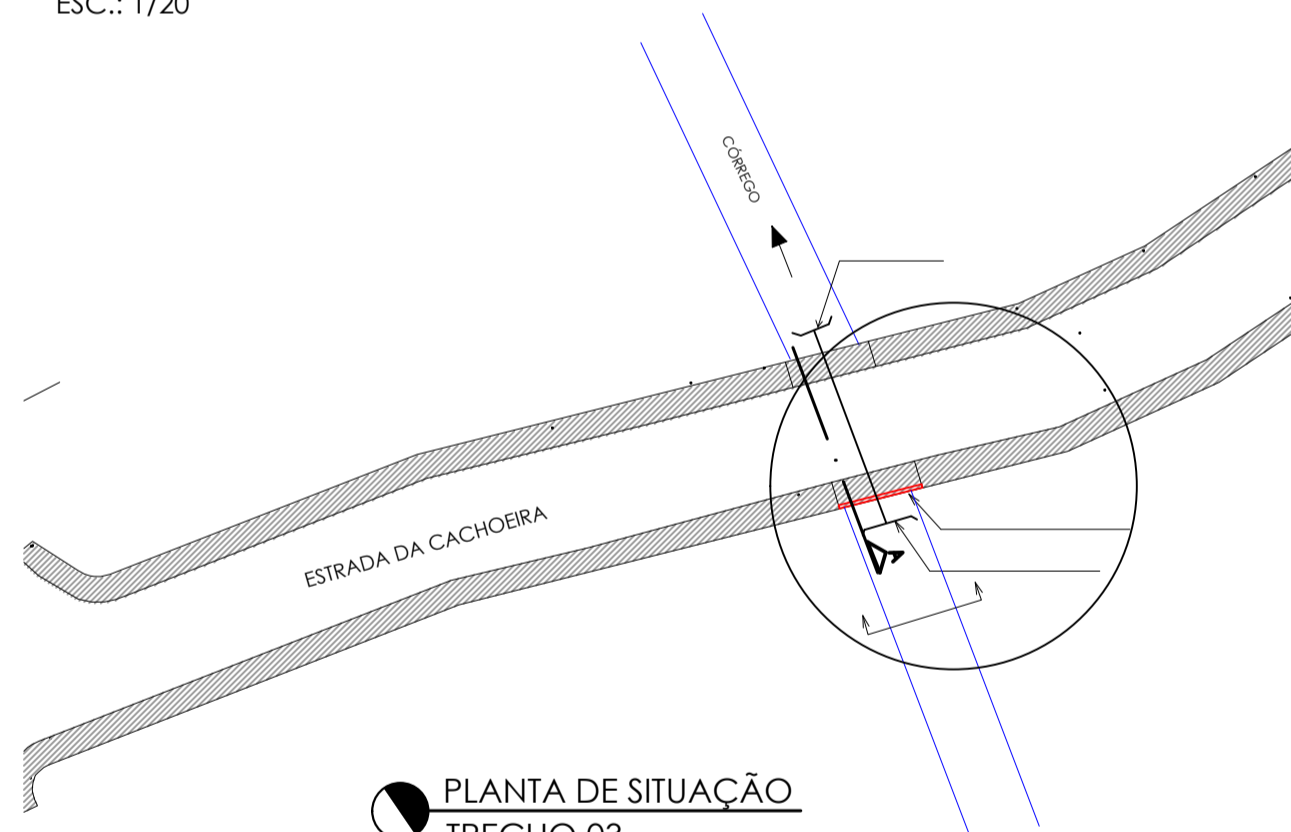
MURO EM ALVENARIA P/ SUSTENTAÇÃO DAS CALÇADAS
VISTA
ESC.: 1/200



DETALHE - CALÇADA C/ TENTO
TRECHO 02 E 03
ESC.: 1/20



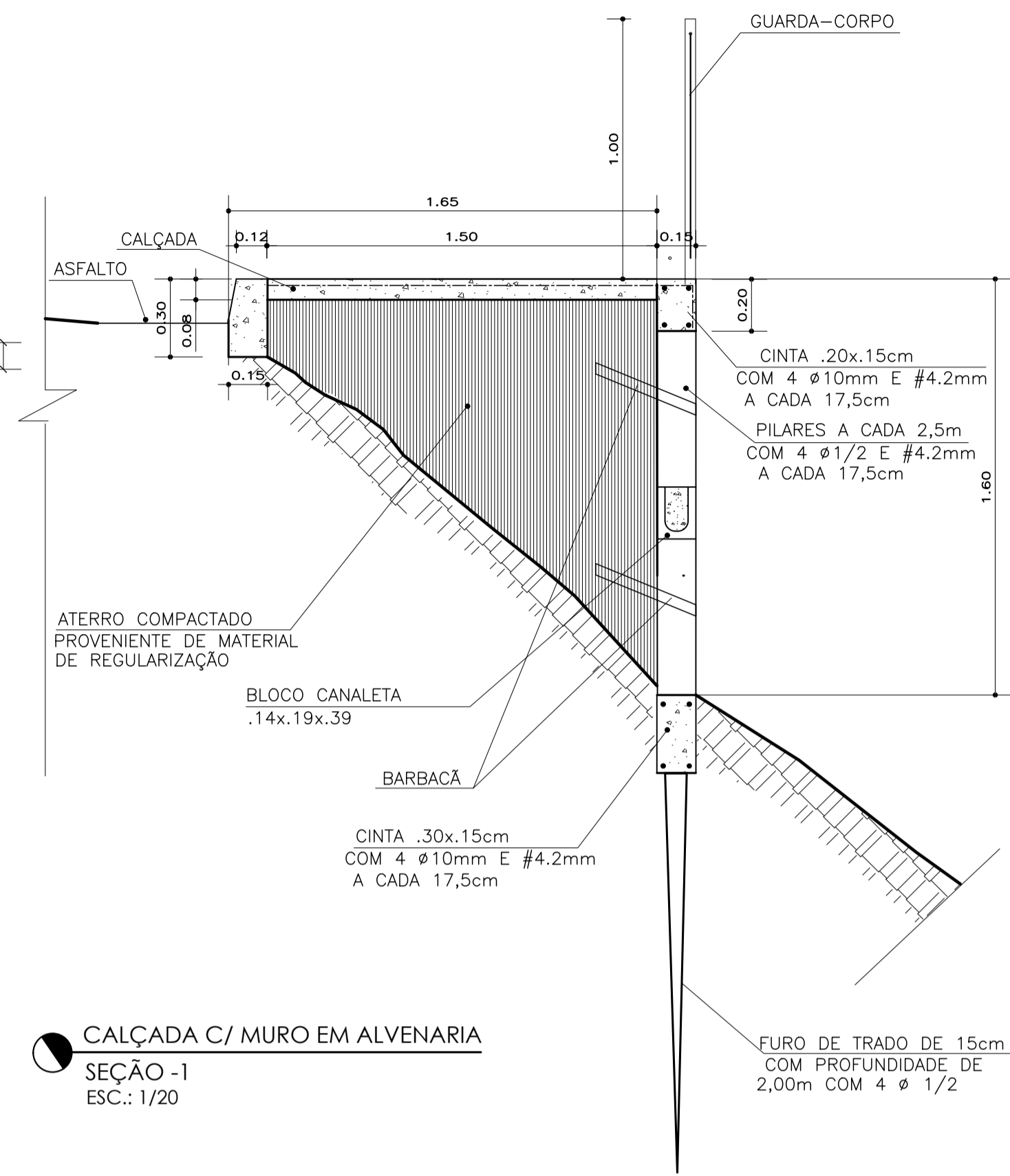
DETALHE - CINTA ENGASTE
TRECHO 02 E 03
ESC.: 1/50



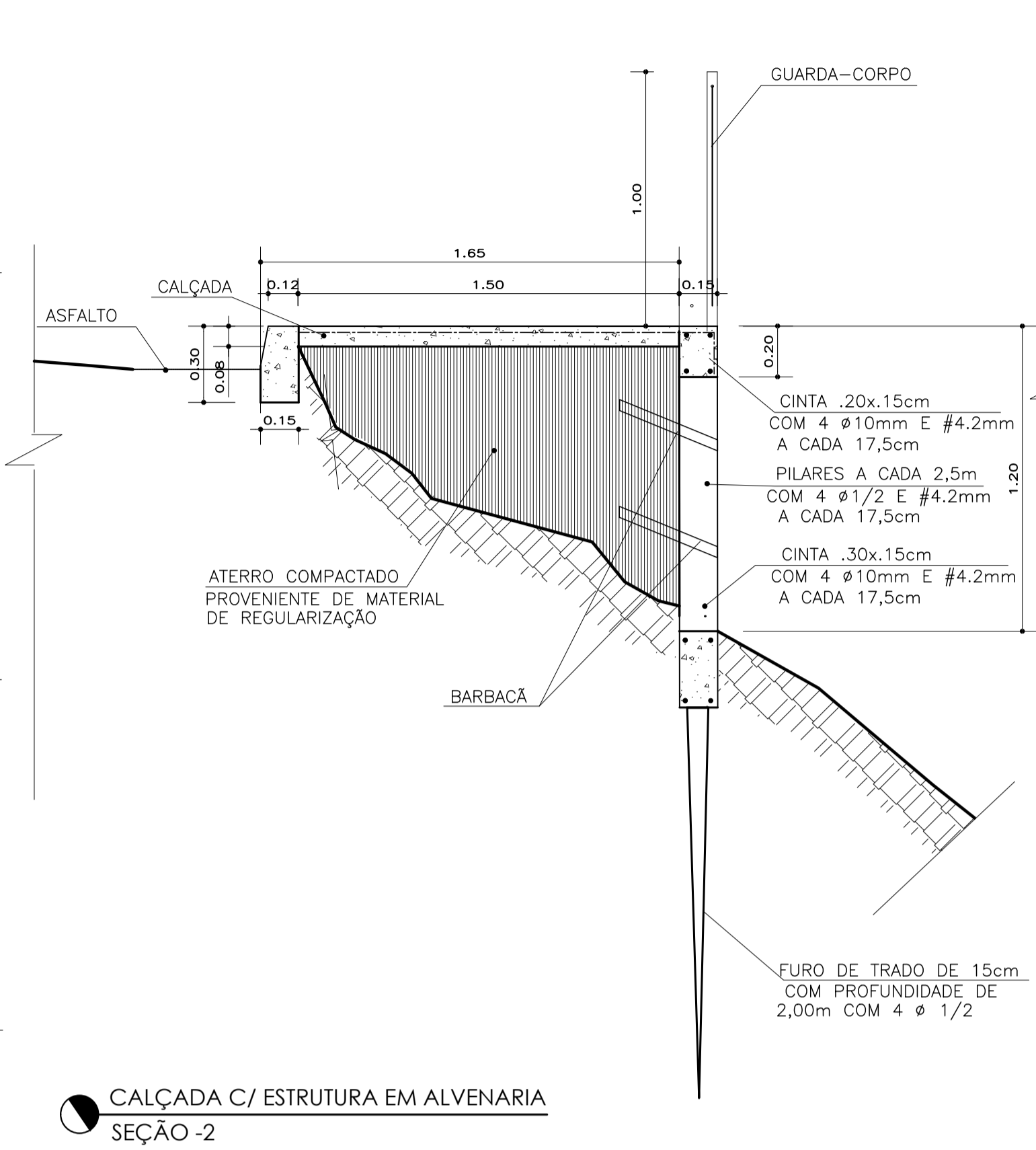
PLANTA DE SITUAÇÃO
TRECHO 03
S/ESC.

CONCRETO ARMADO FCK=20MPa, INCLUINDO MATERIAIS PARA 1,00M² DE CONCRETO (IMPORTADO DE USINA) ADENSADO E COLOCADO 14M² DE ÁREA MOLDADA, FORMAS E ESCORAMENTO CONFORME ITENS 11.004.0035, 60KG DE AÇO CA-50, INCLUSIVE MÃO DE OBRA PARA CORTE, DOBRAGEM, MONTAGEM E COLOCAÇÃO NAS FORMAS

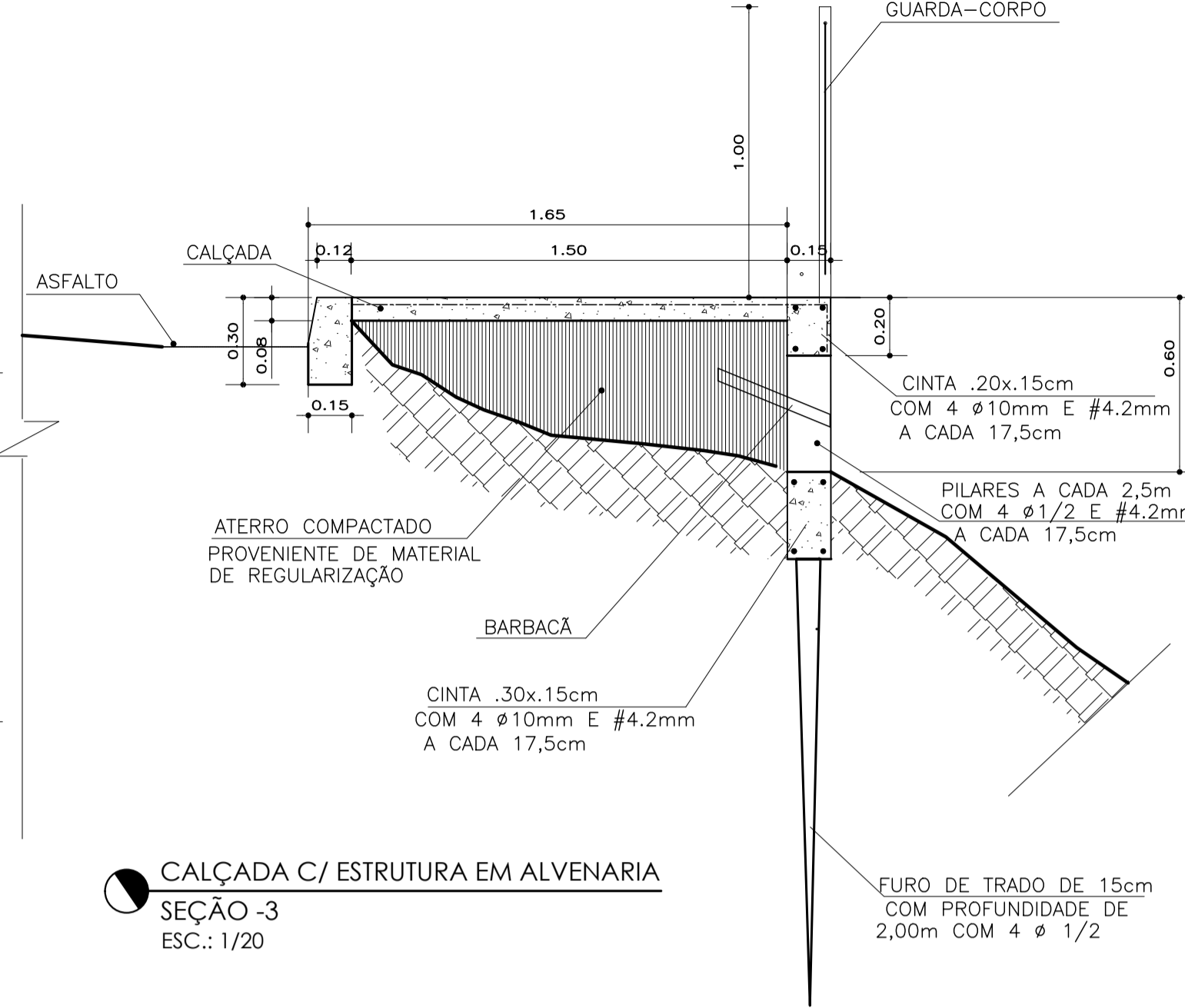
TRECHO	DESCRIÇÃO	MEDIDAS LxH	COMPRIMENTO [m]	QUANTIDADES	VOLUME (M³)
TRECHO 2	CINTA - TIPO 1	0,15X0,20	42,00	01 UNIDADE	1,26
	CINTA - TIPO 2	0,15X0,30	42,00	01 UNIDADE	1,89
	CINTA ENGASTE	0,15X0,20	2,50	07 UNIDADES	0,53
	PILAR - TIPO 1	0,15X0,20	1,40	09 UNIDADES	0,38
	PILAR - TIPO 2	0,15X0,20	1,00	11 UNIDADES	0,33
	PILAR - TIPO 3	0,15X0,20	0,40	04 UNIDADES	0,05
	BROCA - TIPO 1	0,017M² (ÁREA)	2,00	07 UNIDADES	0,24
TRECHO 3	BROCA - TIPO 2	0,017M² (ÁREA)	1,50	11 UNIDADES	0,28
	BROCA - TIPO 3	0,017M² (ÁREA)	1,00	04 UNIDADES	0,07
	CINTA - TIPO 3	0,15X0,20	5,00	01 UNIDADE	0,15
	CINTA - TIPO 4	0,15X0,30	2,50	01 UNIDADE	0,11
	CINTA - TIPO 5	0,15X0,30	2,00	02 UNIDADES	0,18
	CINTA ENGASTE	0,15X0,20	2,50	02 UNIDADES	0,15
	PILAR - TIPO 4	0,15X0,20	1,40	02 UNIDADES	0,08
BROCA - TIPO 4	0,017M² (ÁREA)	2,00	02 UNIDADES	0,07	



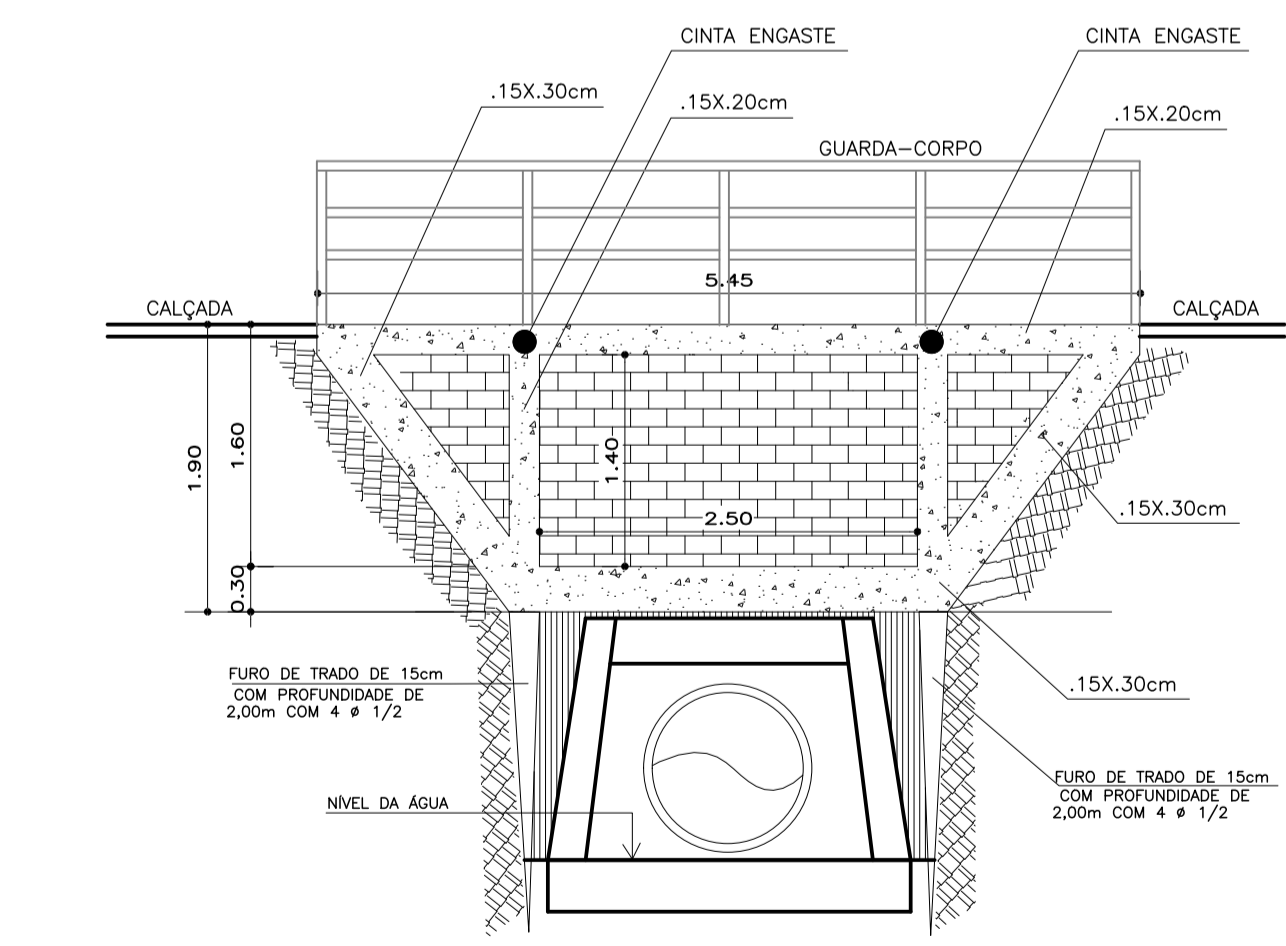
CALÇADA C/ MURO EM ALVENARIA
SEÇÃO -1
ESC.: 1/20



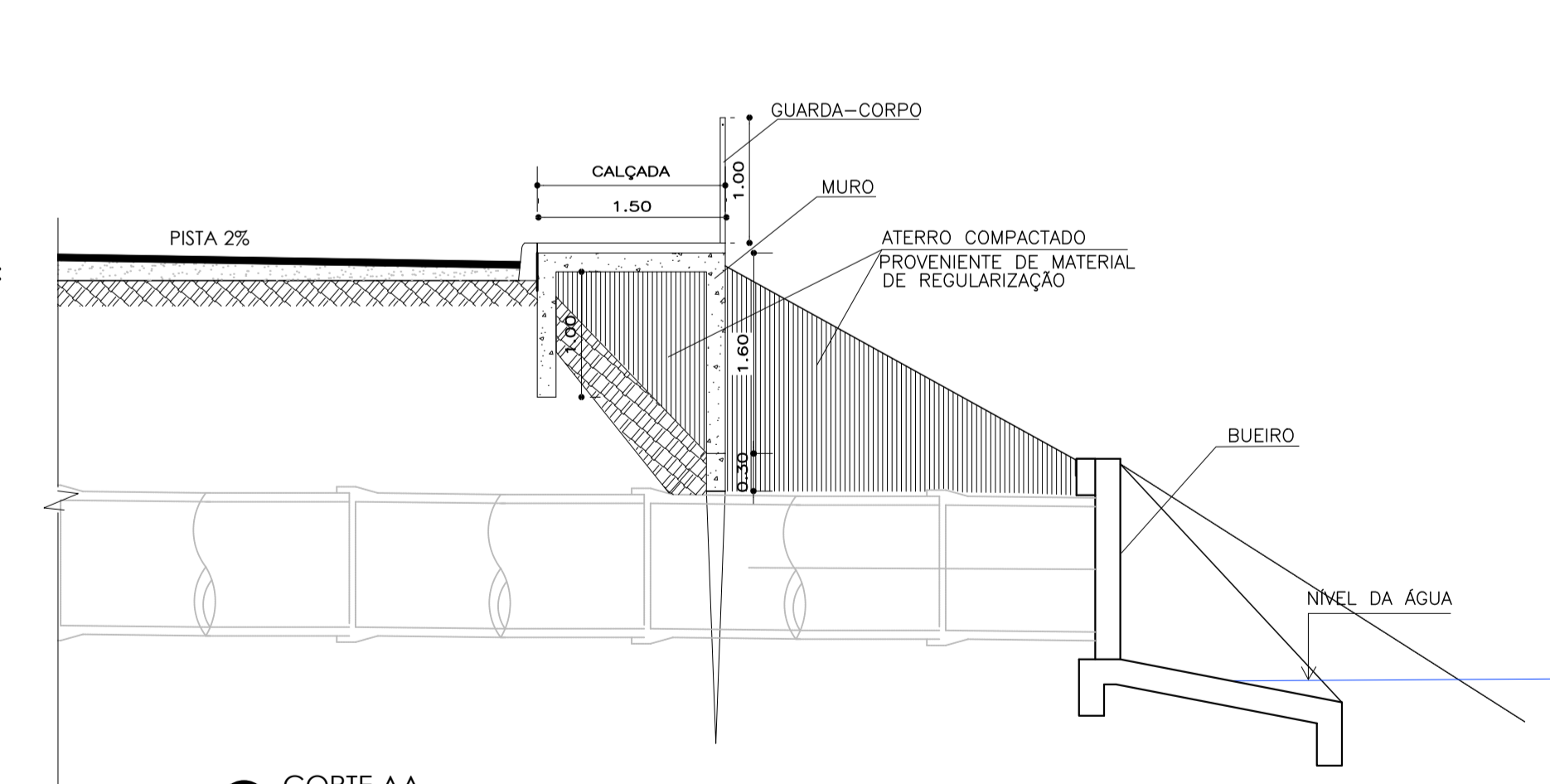
CALÇADA C/ ESTRUTURA EM ALVENARIA
SEÇÃO -2
ESC.: 1/20



CALÇADA C/ ESTRUTURA EM ALVENARIA
SEÇÃO -3
ESC.: 1/20



DET_01 - MURO EM ALVENARIA P/ SUSTENTAÇÃO DE CALÇADA
VISTA
TRECHO 03
ESC.: 1/50



CORTE AA
ESC.: 1/50

PROJETO DE PAVIMENTAÇÃO
OBRA: CALÇADA, PASSARELA E SINALIZAÇÃO
Contrato: 1072.490-09/2020

ESCALA: INDICADA
DATA: JULHO/2021
DESENHO: GISELE P.S.
TÍTULO: DETALHES DE MUROS E CALÇADAS

PROJETO: SECRETARIA MUNICIPAL DE OBRAS E URBANISMO
SOLICITADO POR: SECRETARIA MUNICIPAL DE OBRAS E URBANISMO

ÁREAS:
Muros :
h.60cm - 9,00m - 5,40m²
h.1,20cm - 28,00m - 33,60m²
h.1,60cm - 15,00m - 24,00m²
Tento - 0,12x0,30cm - 1,67,00m

LOCALIZAÇÃO: RUA ISAUARA ROSA - ESTRADA DA CACHOEIRA - ARROZAL 3º DISTRITO - PIRAI - RJ.

Revisão 01 - 17/09/2021
Revisão 03 - 20/10/2021

PREFEITURA MUNICIPAL DE PIRAI
SECRETARIA MUNICIPAL DE OBRAS E URBANISMO

ENG.º CIVIL JOÃO DE PAULA JUNIOR - CREA Nº 46.971-D - AUTOR DO PROJETO
ASSessor EXECUTIVO

Julio Cesar da Fonseca Alves
ENG.º CIVIL JULIO CESAR DA FONSECA ALVES - CREA Nº 2009153873
ASSessor EXECUTIVO