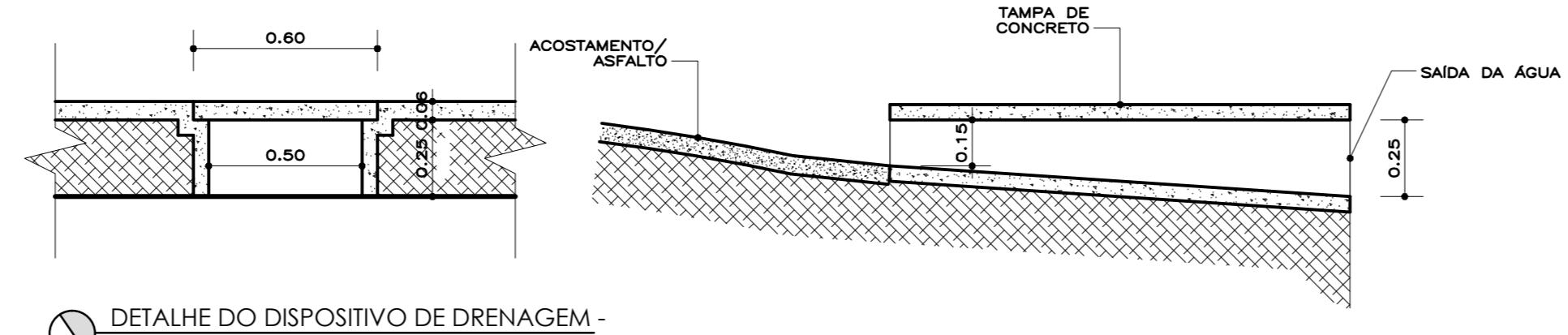
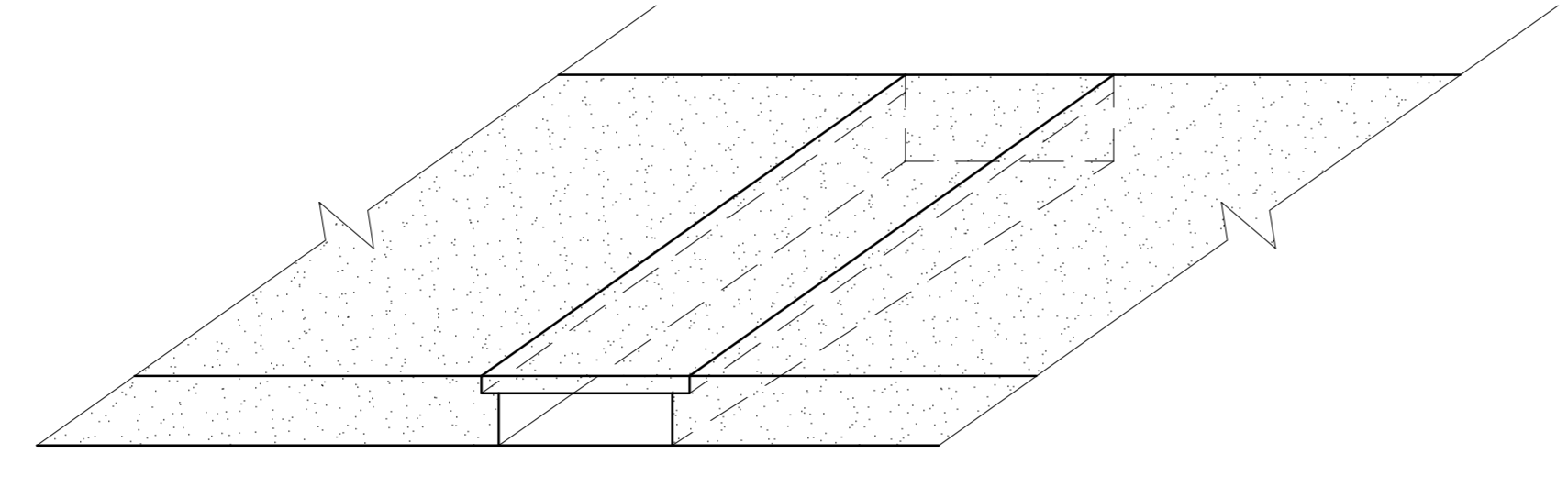




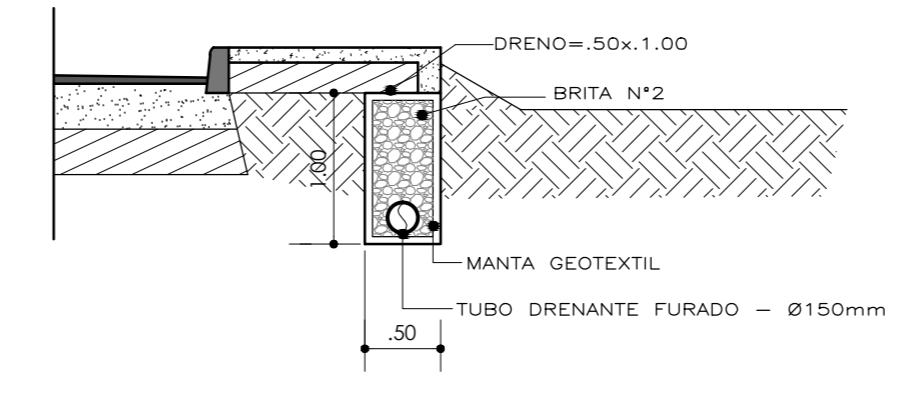
PLANTA DE SITUAÇÃO - TRECHO 2  
Esc.: 1:500



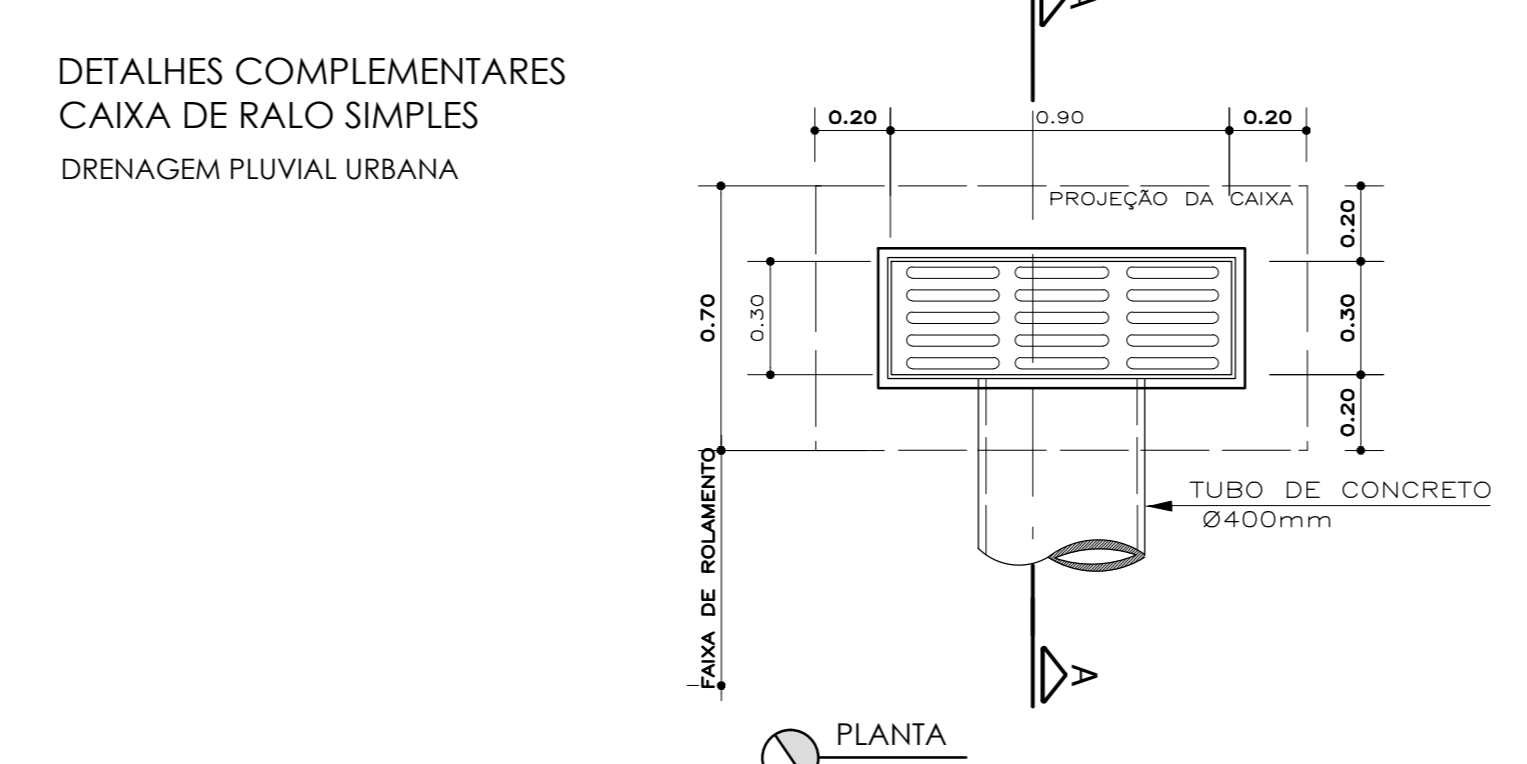
DETALHE DO DISPOSITIVO DE DRENAGEM - CORTE  
Esc.: 1:20



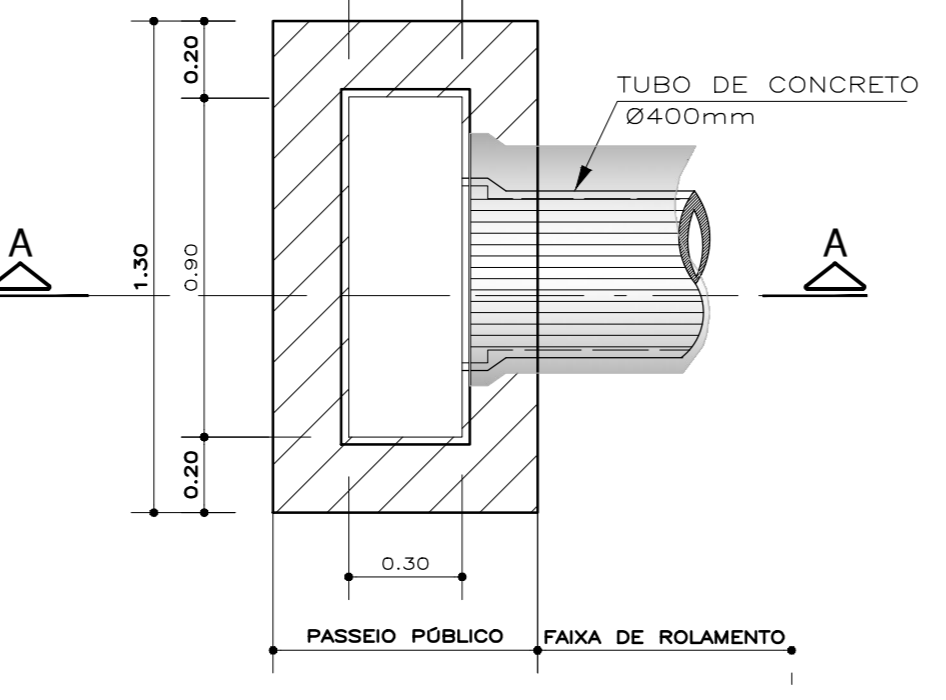
DETALHE DO DISPOSITIVO DE DRENAGEM - PERSPECTIVA  
Esc.: 1:20



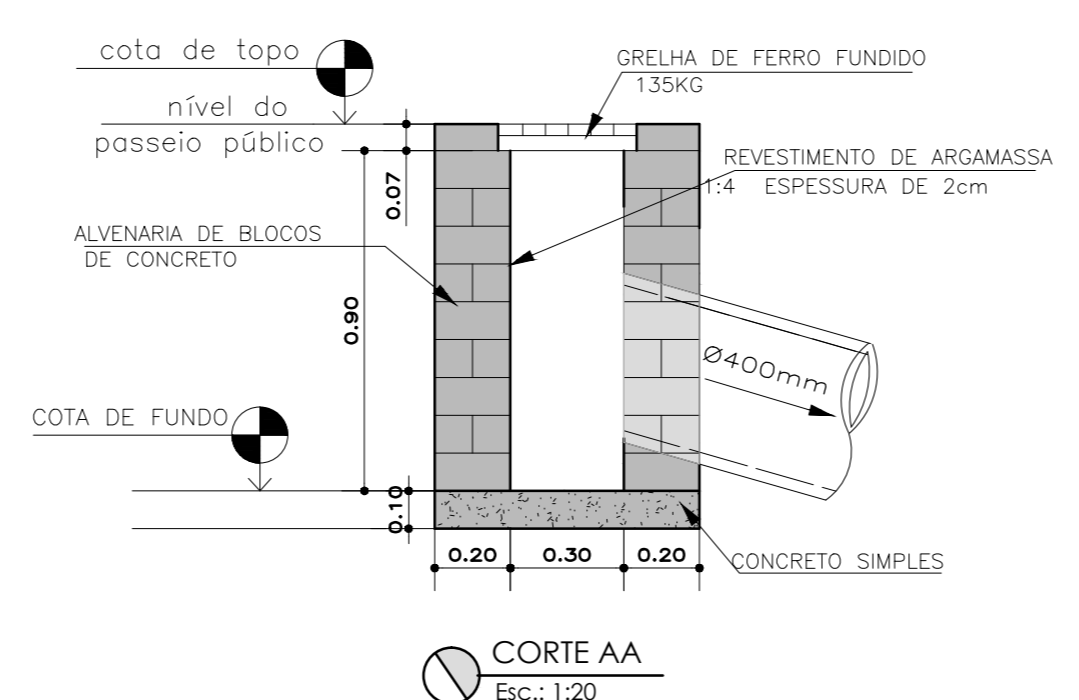
DETALHE DRENO - CORTE  
Esc.: 1:50



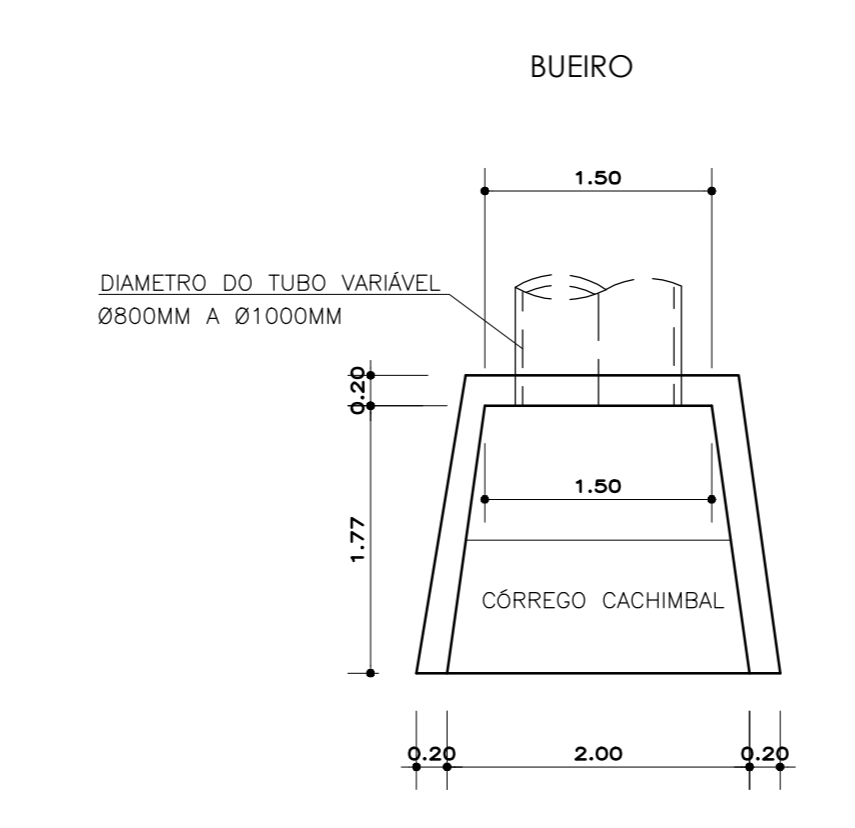
PLANTA  
Esc.: 1:20



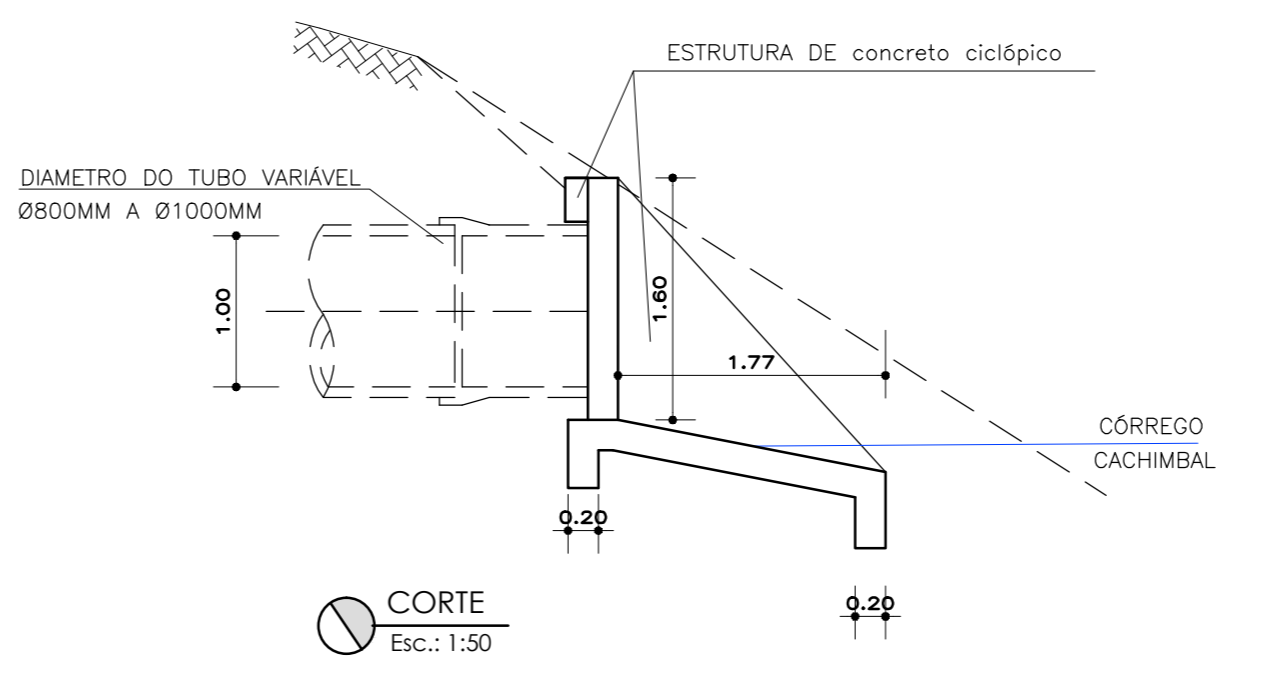
PLANTA  
Esc.: 1:20



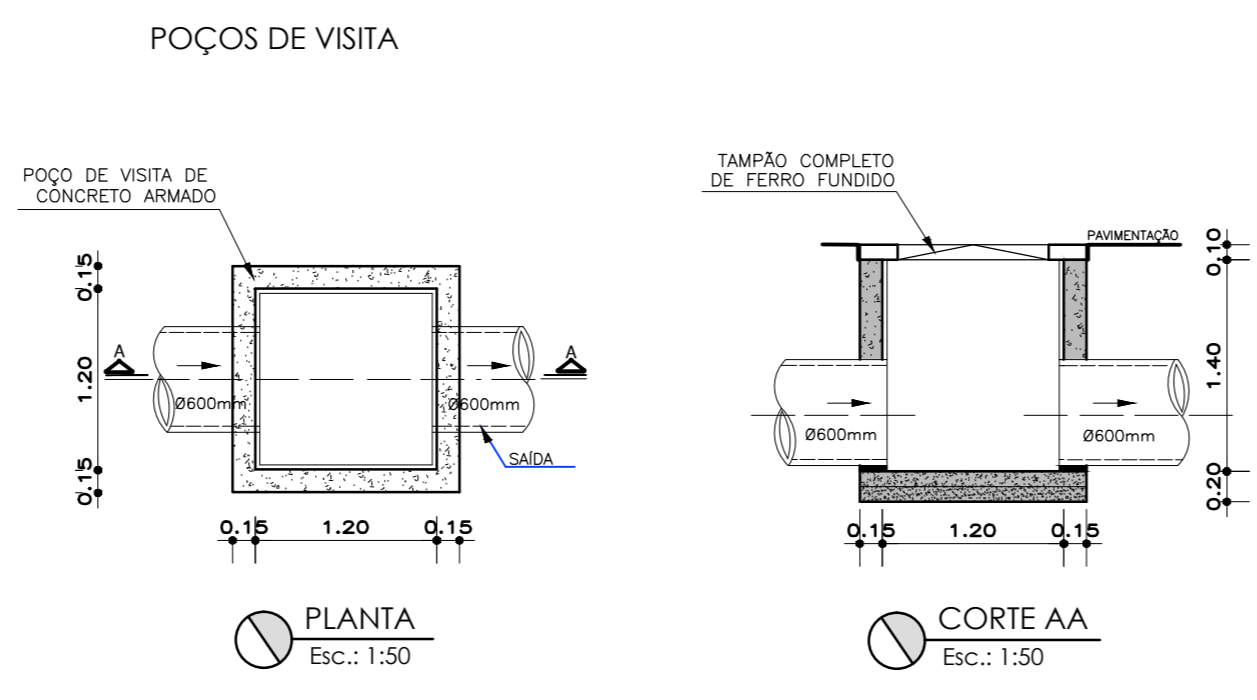
CORTE AA  
Esc.: 1:20



PLANTA  
Esc.: 1:50

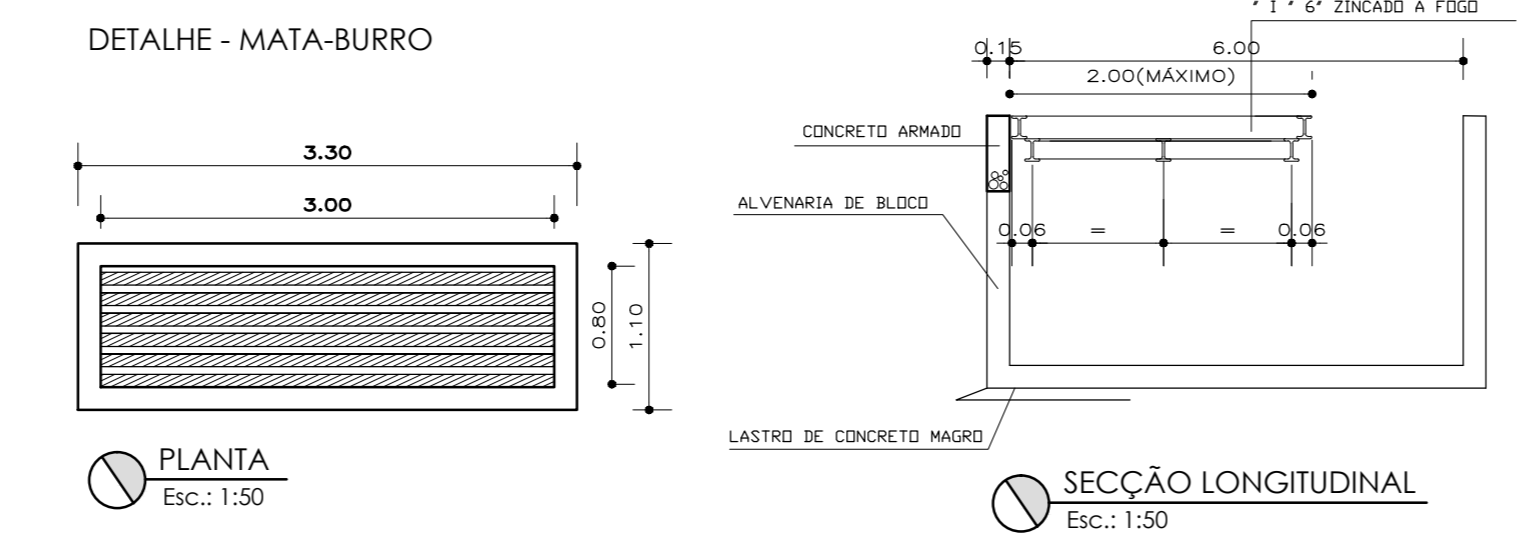


CORTE  
Esc.: 1:50

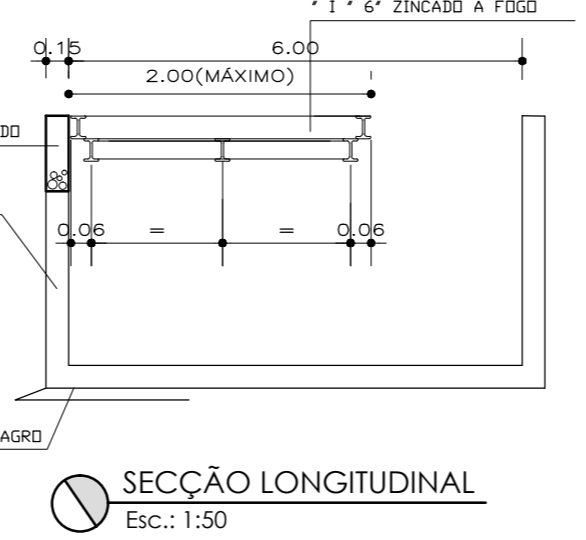


PLANTA  
Esc.: 1:50

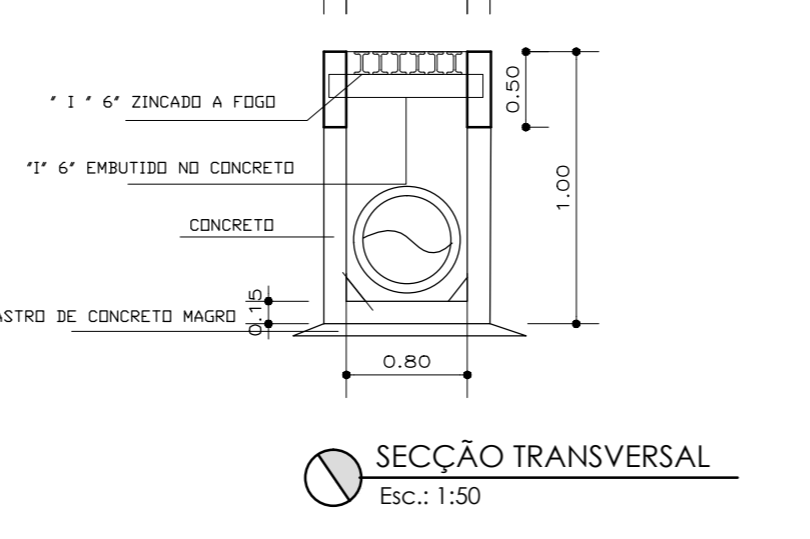
CORTE AA  
Esc.: 1:50



PLANTA  
Esc.: 1:50



SEÇÃO LONGITUDINAL  
Esc.: 1:50



SEÇÃO TRANSVERSAL  
Esc.: 1:50

<b>PROJETO DE PAVIMENTAÇÃO</b>		FRANCHA:
OBRA: PAVIMENTAÇÃO ASFÁLTICA		05/07
Contrato: 01068091-85		

ESCALA:	INDICADA	DESENHO:	GISELE P.S.	TÍTULO:	DRENAGEM PLUVIAL URBANA
DATA:	JUNHO/2021	PROJETO:	SECRETARIA MUNICIPAL DE OBRAS E URBANISMO	DETALHAMENTO DAS CAIXAS DE DRENAGEM	
SOLICITADO POR:		SECRETARIA MUNICIPAL DE OBRAS E URBANISMO			

ÁREAS:

INFORMAÇÕES - QUADRO 2

LOCALIZAÇÃO: RUA SAURA ROSA - BARRIO DA CACHOEIRA - ARRIOZAL 3º DISTRITO - PIRAI RJ

REDE DE DRENAGEM

● À CONSTRUIR

REVISÃO 02

PREFEITURA MUNICIPAL DE PIRAI

SECRETARIA MUNICIPAL DE OBRAS E URBANISMO

TRABALHANDO COM DIALOGO

*João de Paula Junior*  
ENGT. CIVIL, JOÃO DE PAULA JUNIOR - CREA Nº 46.971-D - AUTOR DO PROJETO  
ASSISTENTE EXECUTIVO

*Julio Augusto Ferreira Silva*  
ENGT. CIVIL, JULIO AUGUSTO DA FONSECA ALVES - CREA Nº 20091-5/RS  
PROFESSOR EXECUTIVO