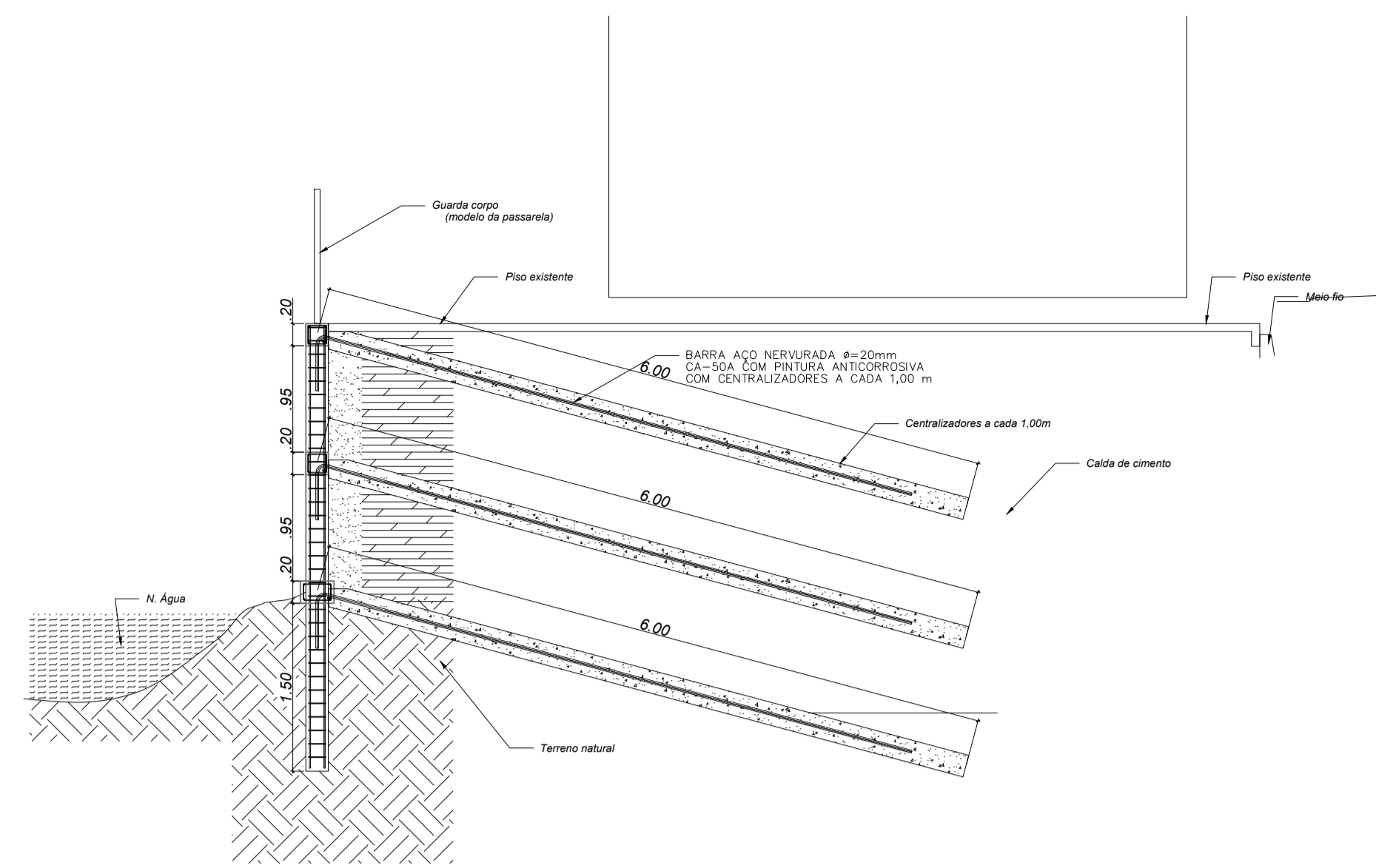
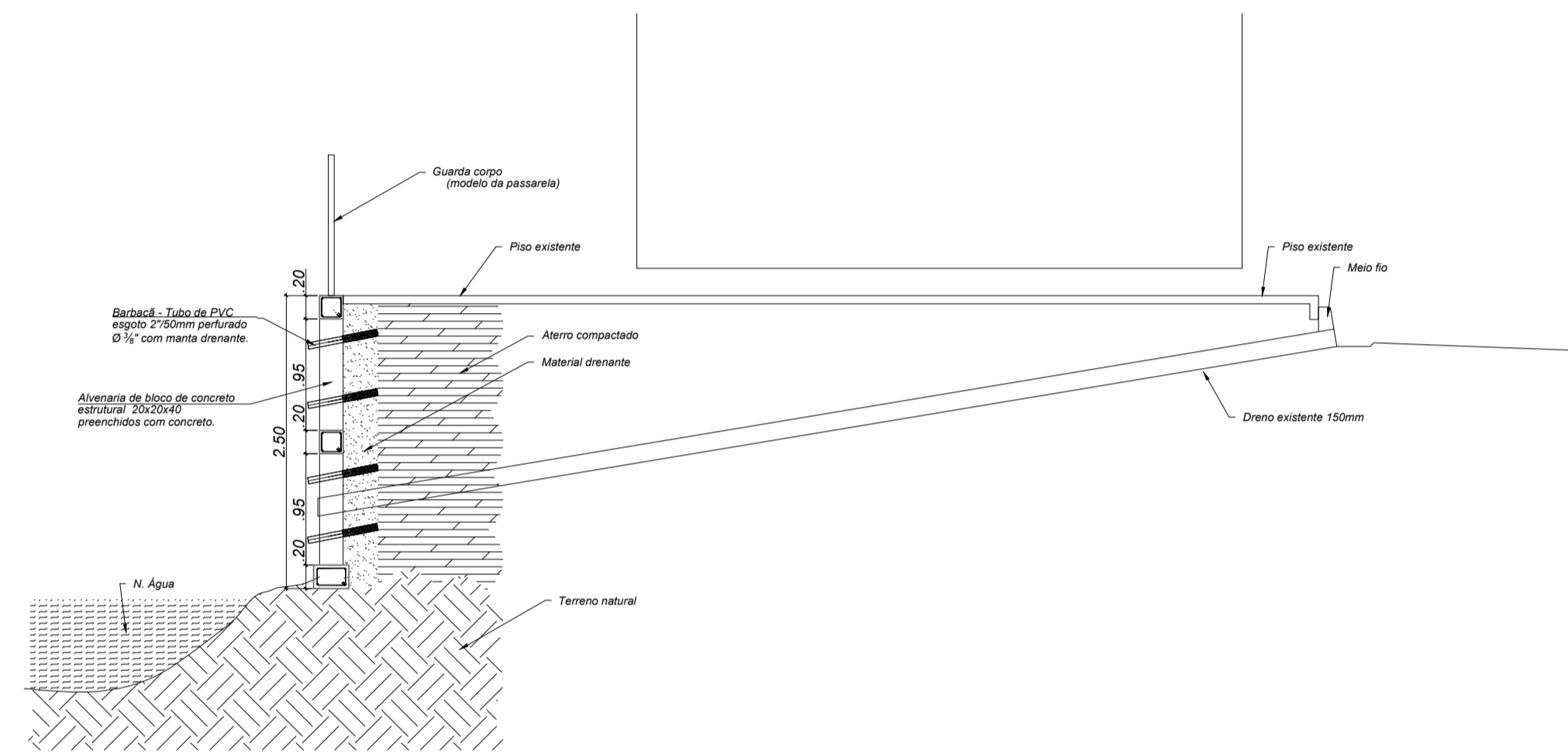


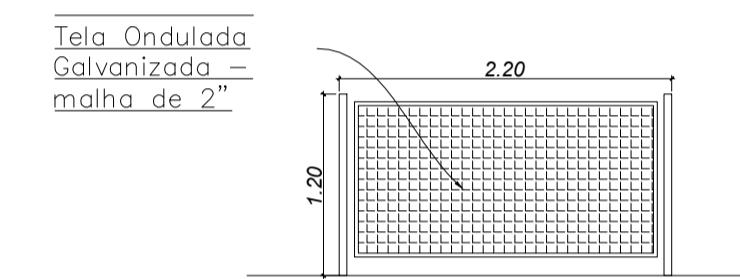
VISTA FRONTAL DO MURO (POSIÇÃO DOS TIRANTES) ESC.: 1:50



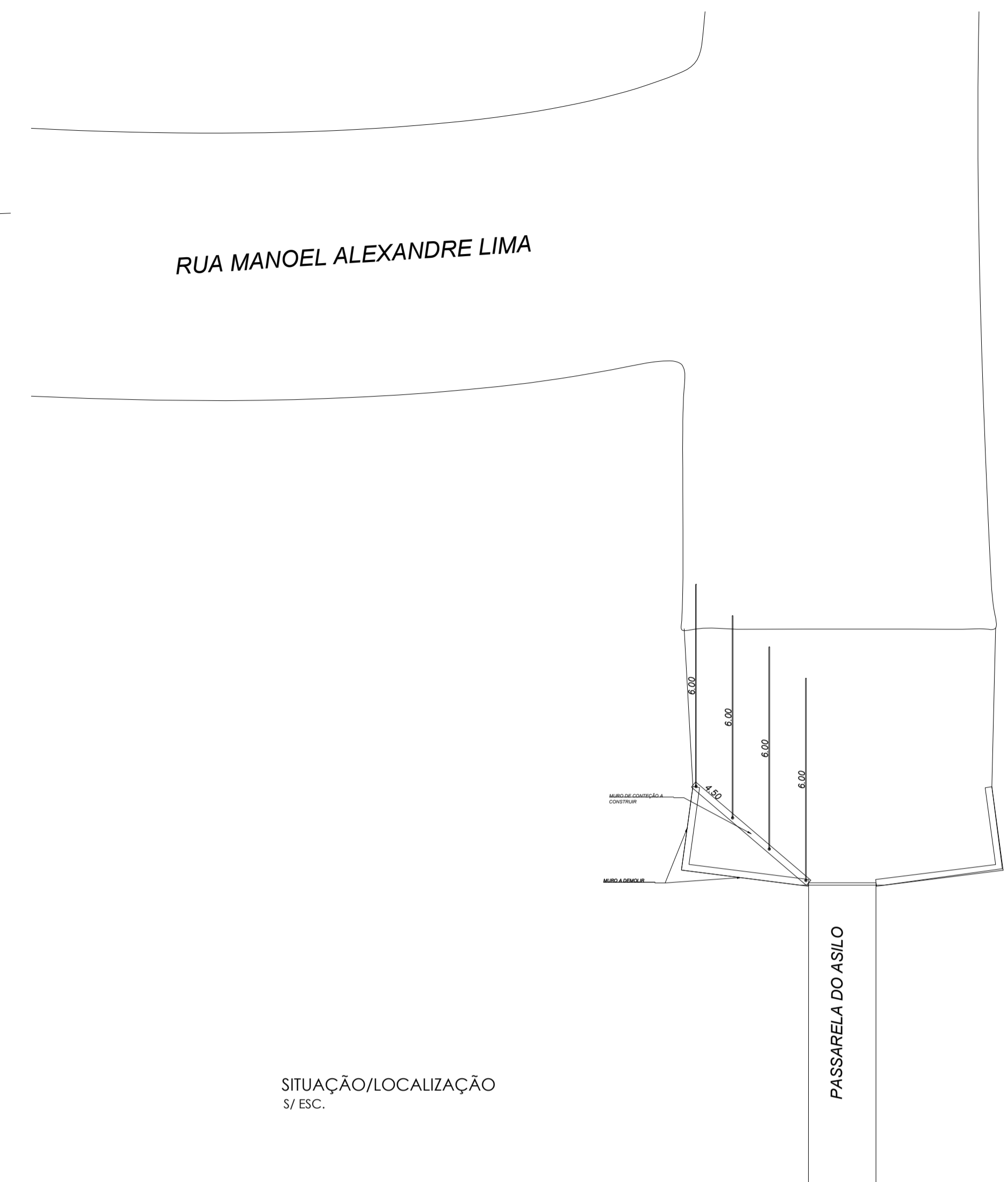
DETALHES COLUNAS E TIRANTES ESC.: 1:50



DETALHES ALVENARIA E BARBACÃ ESC.: 1:50

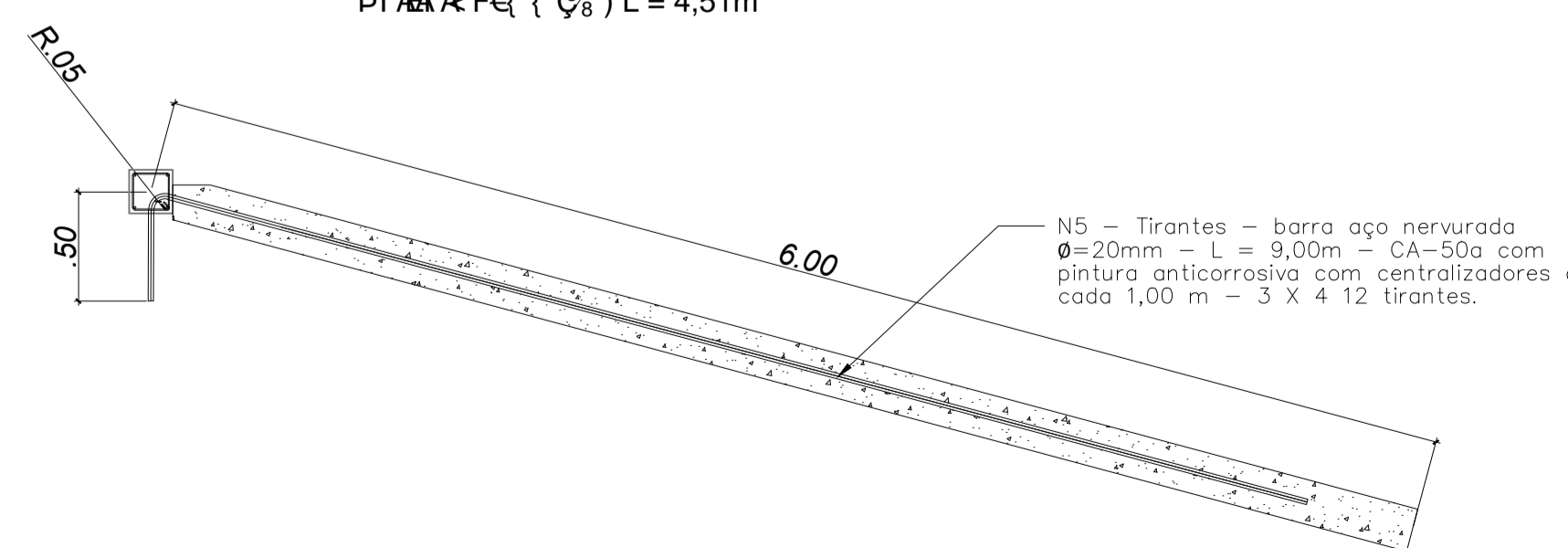
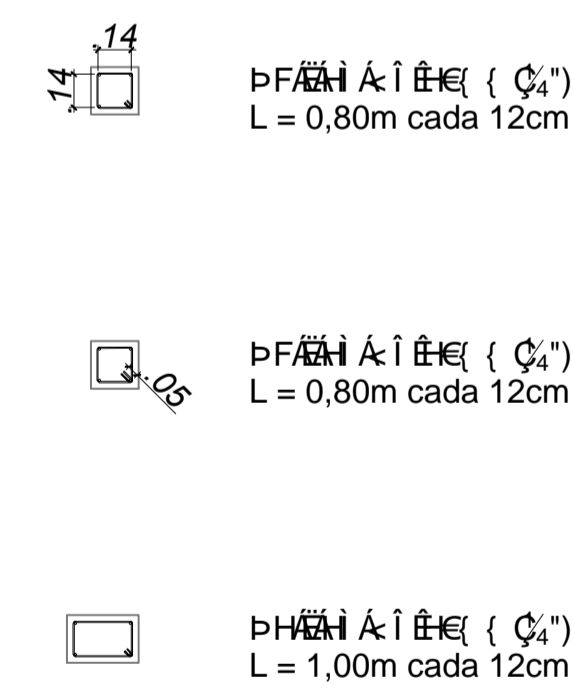
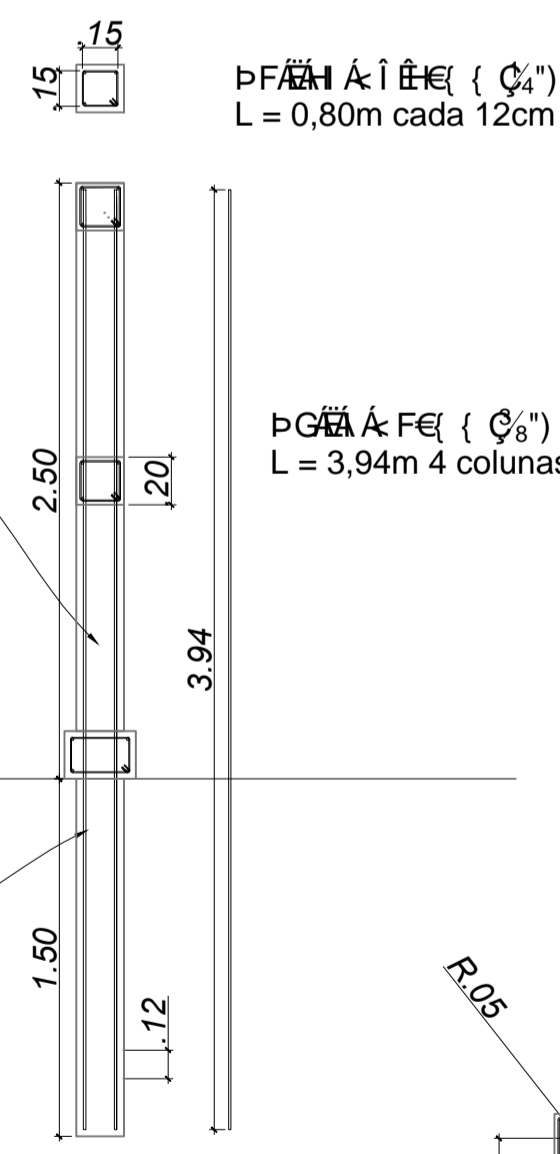


DETALHE DO GUARDA CORPO ESC.: 1:50



SITUAÇÃO/LOCALIZAÇÃO 3/ ESC.

Colunas 20x20cm com 4 barras de  $\phi \frac{3}{8}$ " com estribos de  $\phi \frac{1}{4}$ " a cada 12,00cm. (21 estribos por coluna) - 4 colunas.



N5 - Tirantes - barra aço nervurada  $\phi=20\text{mm}$  - L = 9,00m - CA-50a com pintura anticorrosiva com centralizadores a cada 1,00m - 3 X 4 12 tirantes.

DETALHE DAS ARMAÇÕES ESC.: 1:50

LISTA DE FERROS				
POS.	Ø	Q	COMPRIMENTO (cm)	
			UNIT.	TOTAL
1	6,30	212	80	16960
2	10,0	16	394	6304
3	6,30	38	100	3800
4	10,0	12	451	5412
5	20,0	12	600	7200

RESUMO GERAL			
Ø(mm)	COMP.(m)	PESO (kg/m)	TOTAL (Kg)
6.30	207,60	0,25	51,90
10,00	117,16	0,63	73,81
20,00	72	2,47	177,84
<b>TOTAL</b>			<b>303,55</b>

<b>PROJETO DE ENGENHARIA</b>		PRANCHA:
OBRA: CONSTRUÇÃO DE MURO DE CONTENÇÃO MISTO EM BLOCO DE CONCRETO E CONCRETO ARMADO PARA PROTEÇÃO DA CABECERIA DA PASSARELA DO ASILO (LADO DO ASILO).		01/01

DATA:	JUL/2021	DESENHO:	TÍTULO:
ESCALA:	INDICADA	VISTAS E DETALHAMENTOS	

PROJETO:	SECRETARIA DE OBRAS E URBANISMO
----------	---------------------------------

SOLICITADO POR:	SECRETARIA DE OBRAS E URBANISMO
-----------------	---------------------------------

ÁREAS:	LOCALIZAÇÃO:
CONSTRUÇÃO - 11,25m <sup>2</sup>	RUA MANOEL ALEXANDRE LIMA - PASSARELA DO ASILO 1º DISTRITO - PIRAI - RJ.

PREFEITURA MUNICIPAL DE PIRAI	PREFEITURA DE PIRAI
SECRETARIA DE OBRAS E URBANISMO	TRABALHANDO COM DIÁLOGO

ENG. CIVIL JULIO DE PAULA JUNIOR - CREA Nº 48971-D - AUTOR DO PROJETO  
ASSESSOR EXECUTIVO

ENG. CIVIL JULIO CEZAR DA FONSECA ALVES - CREA Nº 2009183873  
ASSESSOR EXECUTIVO