

12 BLOCOS DE COROAMENTO  
120x60x50

6 BLOCOS DE COROAMENTO  
60x60x50

30 ESTACAS BROCAS Ø 30,0 cm  
COMP 4,00 M

18 Pilares de 40x40  
COMP 1,70 M

RESUMO DE CONCRETO (20Mpa) E FORMA - VIGAS					
Viga	Largura (m)	Comprimento (m)	Altura (m)	Concreto(m³)	Forma(m²)
V1	0,20	28,00	0,40	2,24	22,40
V2	0,20	28,00	0,40	2,24	22,40
V3	0,20	20,30	0,40	1,64	16,24
V4	0,20	20,30	0,40	1,64	16,24
Total Geral				7,73	77,28

RESUMO DE CONCRETO (20Mpa) E FORMA - PILARES					
Pilar	Largura (m)	Comprimento (m)	Altura (m)	Concreto(m³)	Forma(m²)
P1	0,40	0,40	1,70	0,27	2,72
P2	0,40	0,40	1,70	0,27	2,72
P3	0,40	0,40	1,70	0,27	2,72
P4	0,40	0,40	1,70	0,27	2,72
P5	0,40	0,40	1,70	0,27	2,72
P6	0,40	0,40	1,70	0,27	2,72
P7	0,40	0,40	1,70	0,27	2,72
P8	0,40	0,40	1,70	0,27	2,72
P9	0,40	0,40	1,70	0,27	2,72
P10	0,40	0,40	1,70	0,27	2,72
P11	0,40	0,40	1,70	0,27	2,72
P12	0,40	0,40	1,70	0,27	2,72
P13	0,40	0,40	1,70	0,27	2,72
P14	0,40	0,40	1,70	0,27	2,72
P15	0,40	0,40	1,70	0,27	2,72
P16	0,40	0,40	1,70	0,27	2,72
P17	0,40	0,40	1,70	0,27	2,72
P18	0,40	0,40	1,70	0,27	2,72
Total Geral				4,90	48,96

RESUMO DE CONCRETO (20Mpa) E FORMA - BLOCOS DE COROAMENTO					
Bloco	Largura (m)	Comprimento (m)	Altura (m)	Concreto(m³)	Forma(m²)
B1	0,60	1,20	0,50	0,36	1,80
B2	0,60	1,20	0,50	0,36	1,80
B3	0,60	1,20	0,50	0,36	1,80
B4	0,60	1,20	0,50	0,36	1,80
B5	0,60	1,20	0,50	0,36	1,80
B6	0,60	1,20	0,50	0,36	1,80
B7	0,60	1,20	0,50	0,36	1,80
B8	0,60	1,20	0,50	0,36	1,80
B9	0,60	1,20	0,50	0,36	1,80
B10	0,60	1,20	0,50	0,36	1,80
B11	0,60	1,20	0,50	0,36	1,80
B12	0,60	1,20	0,50	0,36	1,80
B13	0,60	0,60	0,50	0,18	1,20
B14	0,60	0,60	0,50	0,18	1,20
B15	0,60	0,60	0,50	0,18	1,20
B16	0,60	0,60	0,50	0,18	1,20
B17	0,60	0,60	0,50	0,18	1,20
B18	0,60	0,60	0,50	0,18	1,20
Total Geral				5,40	28,80

RESUMO DE CONCRETO (15Mpa) - ESTACAS				
Identificação	Comprimento (m)	Altura (m)	Quantidade	Concreto(m³)
Estacas Brocas	0,30	4,00	30,00	8,48
Total Geral				8,48

RESUMO DO AÇO								
AÇO	Nº	Ø mm	Quantidade	Comprimento Total(cm)	Total Ø (cm)	Total Ø (kg)		
CA60	1	5	780	75	58.500	145.680		
	2	5	498	110	54.780			
	3	5	216	150	32.400			
	4	5	156	195	30.420			
CA50	5	10	24	215	5.160	146.480		
	6	10	60	315	18.900			
	7	10	48	335	16.080			
	8	10	120	420	50.400			
	9	10	24	680	16.320			
	10	10	8	1150	9.200			
	11	10	144	230	33.120			
	12	12,5	20	680	13.600		62.144	
	13	12,5	8	728	5.824			
	14	12,5	8	1200	9.600			
	14	12,5	8	1200	9.600			
	Total Ø (kg)						1.502,23	

Observações	
5mm	0,154Kg/m
6,3mm	0,245Kg/m
8mm	0,395Kg/m
10mm	0,617Kg/m
12,5mm	0,963Kg/m

RESUMO DE ESTRUTURA METÁLICA DA COBERTURA							
Grupo	Perfil	Comprim. (m)	Quantidade	Peso(Kg/m)	Total(Kg)	Área de Pintura (m²/m)	Área de Pintura Total(m²)
Banzo Inferior	U CD - 200x50x4,75	11,09	12	10,51	1.398,67	0,60	79,85
Banzo Superior	U CD - 200x50x4,75	11,09	12	10,51	1.398,67	0,60	79,85
Junção dos Banzos	U CD - 200x50x4,75	0,51	12	10,51	64,32	0,60	3,67
Diagonais	2x Cantoneiras - 30x30x3,0	0,91	288	1,27	332,84	0,12	31,45
Montantes	2x Cantoneiras - 30x30x3,0	0,47	276	1,27	164,74	0,12	15,57
Total Geral					3.359,25		210,38

Pilar							
Grupo	Perfil	Comprim. (m)	Quantidade	Peso(Kg/m)	Total(Kg)	Área de Pintura (m²/m)	Área de Pintura Total(m²)
Pilar	U ENR. - 200x75x25x4,25	4,80	24	12,21	1.406,59	0,80	92,16
	U ENR. - 200x75x25x4,25	5,63	8	12,21	549,94	0,80	36,03
	U ENR. - 200x75x25x4,25	6,51	4	12,21	317,95	0,80	20,83
Total Geral					2.274,48		149,02

Terça							
Grupo	Perfil	Comprim. (m)	Quantidade	Peso(Kg/m)	Total(Kg)	Área de Pintura (m²/m)	Área de Pintura Total(m²)
Terça	U ENR. - 150x60x20x4,25	31,20	14	9,21	4.022,93	0,62	270,82
	U ENR. - 150x60x20x4,25	5,80	20	9,21	1.068,36	0,62	71,92
	U ENR. - 150x60x20x4,25	5,32	16	9,21	783,96	0,62	52,77
	U ENR. - 150x60x20x4,25	3,34	4	9,21	123,05	0,62	8,28
Total Geral					5.998,29		403,79

Suporte							
Grupo	Perfil	Comprim. (m)	Quantidade	Peso(Kg/m)	Total(Kg)	Área de Pintura (m²/m)	Área de Pintura Total(m²)
Suporte para Calha	Perfil L Simples - 30x30x3,0	0,19	12	1,27	2,90	0,12	0,27
	Perfil L Simples - 30x30x3,0	0,27	12	1,27	4,11	0,12	0,39
Total Geral					7,01		0,66

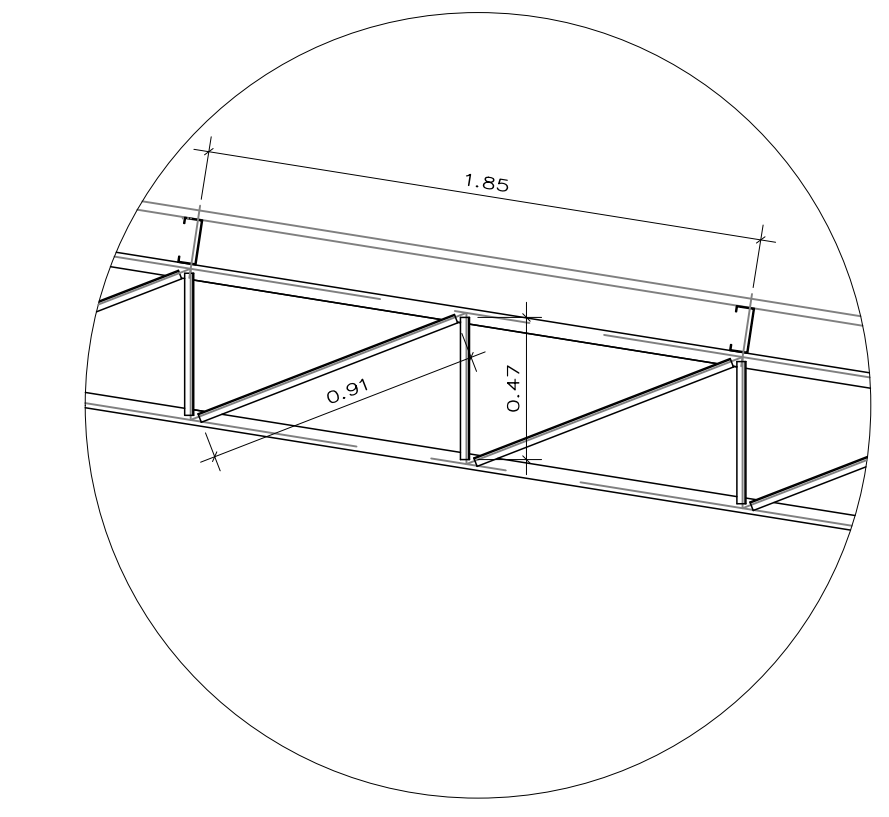
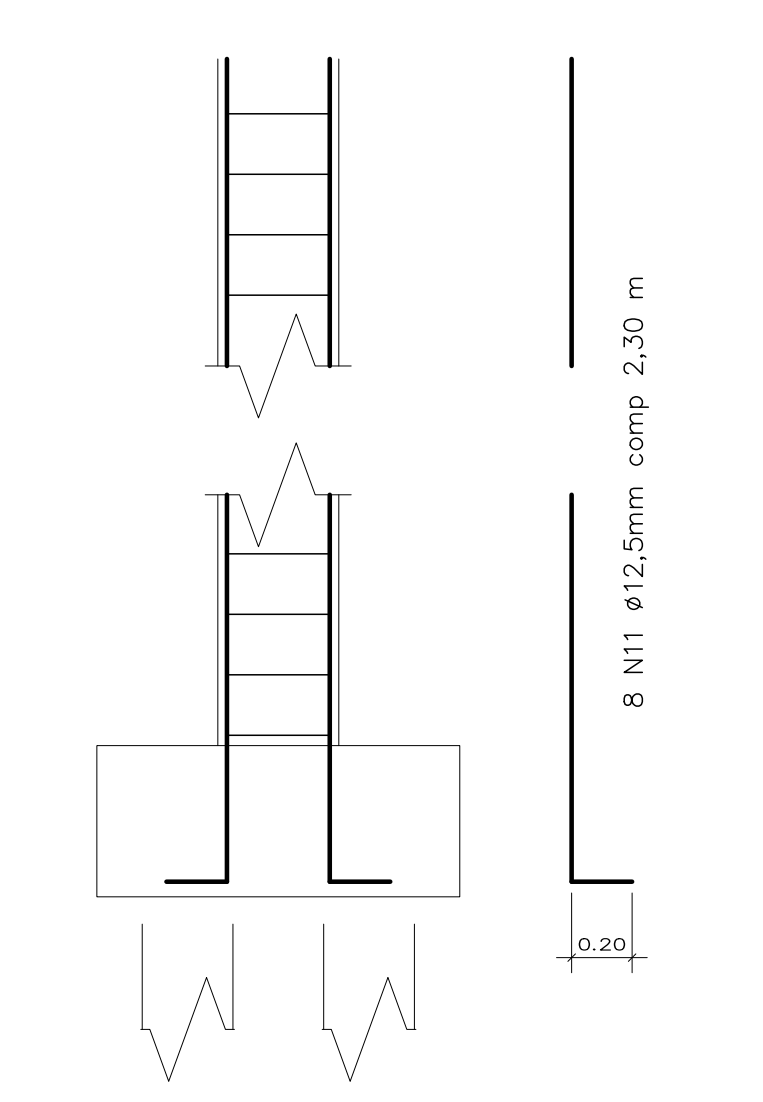
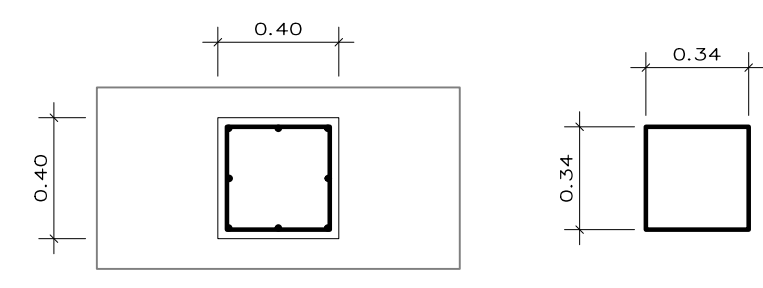
Contraventamento							
Grupo	Perfil	Comprim. (m)	Quantidade	Peso(Kg/m)	Total(Kg)	Área de Pintura (m²/m)	Área de Pintura Total(m²)
Contraventamento	Barra Redonda - 1/2"	6,97	16	1,00	111,52	0,038	4,20
	Barra Redonda - 1/2"	6,26	16	1,00	100,16	0,038	3,78
Total Geral					211,68		7,98

Chapa							
Grupo	Perfil	Comprim. (m)	Quantidade	Peso(Kg/m)	Total(Kg)	Área de Pintura (m²/m)	Área de Pintura Total(m²)
Chapa	1/2" (24x24)	-	18	5,74	103,32	-	-
	1/2" (34x34)	-	18	11,51	207,18	-	-
Total Geral					310,50		0,00

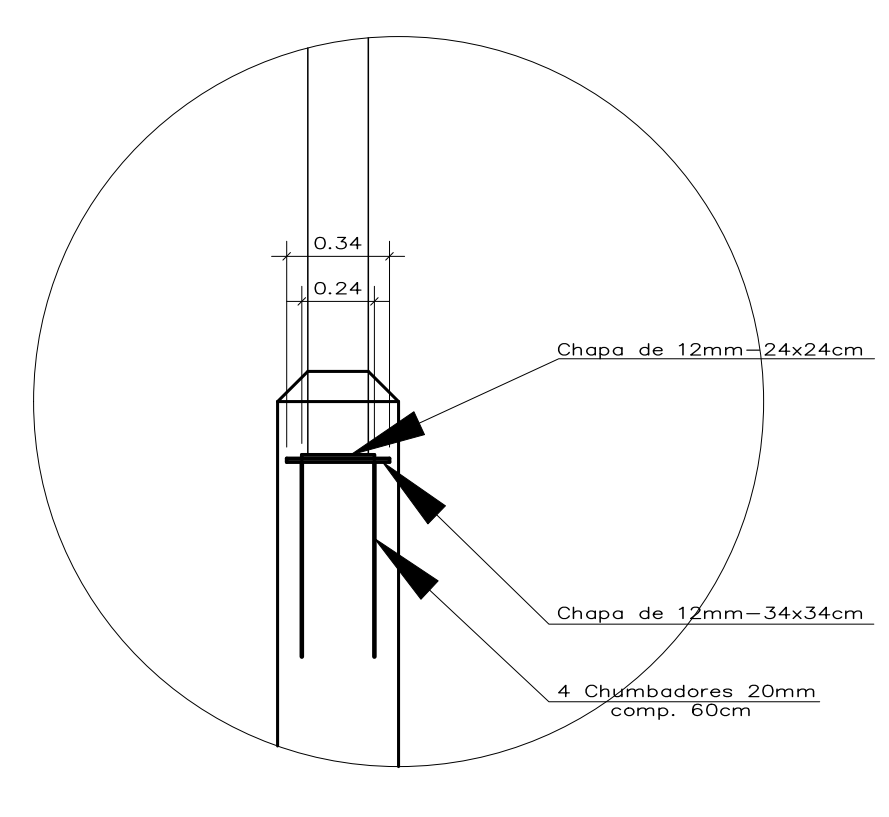
Chumbador							
Grupo	Perfil	Comprim. (m)	Quantidade	Peso(Kg/m)	Total(Kg)	Área de Pintura (m²/m)	Área de Pintura Total(m²)
Chumbador	Ø20mm - 60cm	-	72	2,78	200,16	-	-
Total Geral					200,16		0,00

Total Geral					12.361,37		771,84
-------------	--	--	--	--	-----------	--	--------

12 N3 de 34x34 Ø 5,0mm Acada 15,0 com comp 150,0 cm(estribo)



DETALHE 01



DETALHE 02

**PROJETO DE ESTRUTURA**

OBRA: CONSTRUÇÃO DE COBERTURA DE QUADRA POLIESPORTIVA

PRANCHA: 02/03

ESCALA: 1:25

DESENHO: Pedro Heitor

TÍTULO: LOCAÇÃO DA FUNDAÇÃO

DATA: JUNHO - 2017

AUTOR: SEC. MUN. DE OBRAS E URBANISMO

SOLICITADO POR: SECRETARIA MUNICIPAL DE ESPORTE

ÁREAS: TERRENO 4413,40 m², COBERTURA 652,53 m², TOTAL 652,53 m²

LOCALIZAÇÃO: RUA SIMEÃO ANTONIO VAZ, BAIRRO SOSSEGO - 1º DISTRITO, PIRAI - RJ.

REVISÃO - 04 - MAIO - 2019

REVISÃO - 03 - JULHO - 2018

PREFEITURA MUNICIPAL DE PIRAI

SEC. MUN. DE OBRAS E URBANISMO

AUTOR DO PROJETO: ENG. RHAYAN DE ALMEIDA CABRAL - CREA/RJ 2018104097

ENG. CIVIL ROBERTO JOSÉ BORGES SILVA - CREA N° 44.962/D, SECRETÁRIO MUN. DE OBRAS E URBANISMO.

Dr. LUIZ ANTONIO DA SILVA NEVES, PREFEITO MUNICIPAL DE PIRAI

R:\computador\Projetos 2018\Urbanismo\Quadras\Bairro Sossego\Revisão 4\Estrutura