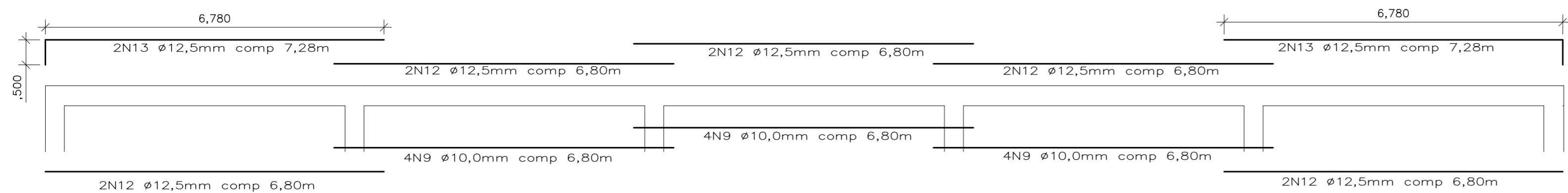
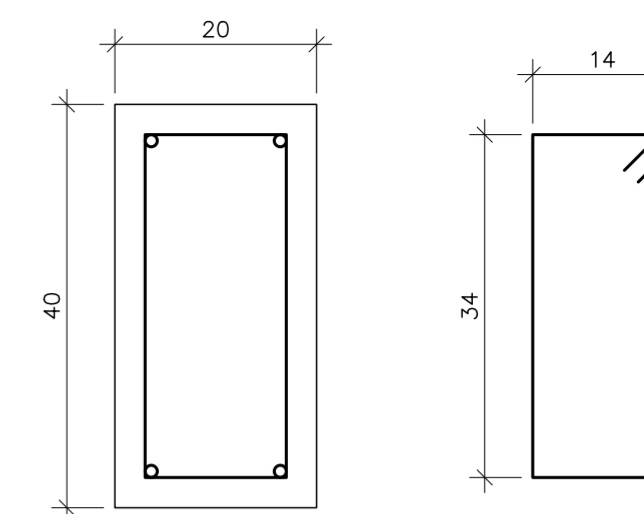


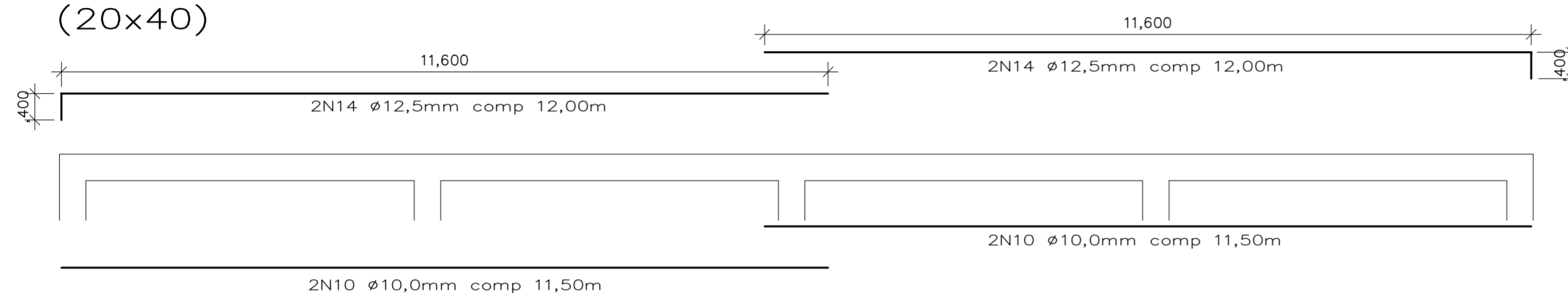
V1 = V2  
(20x40)



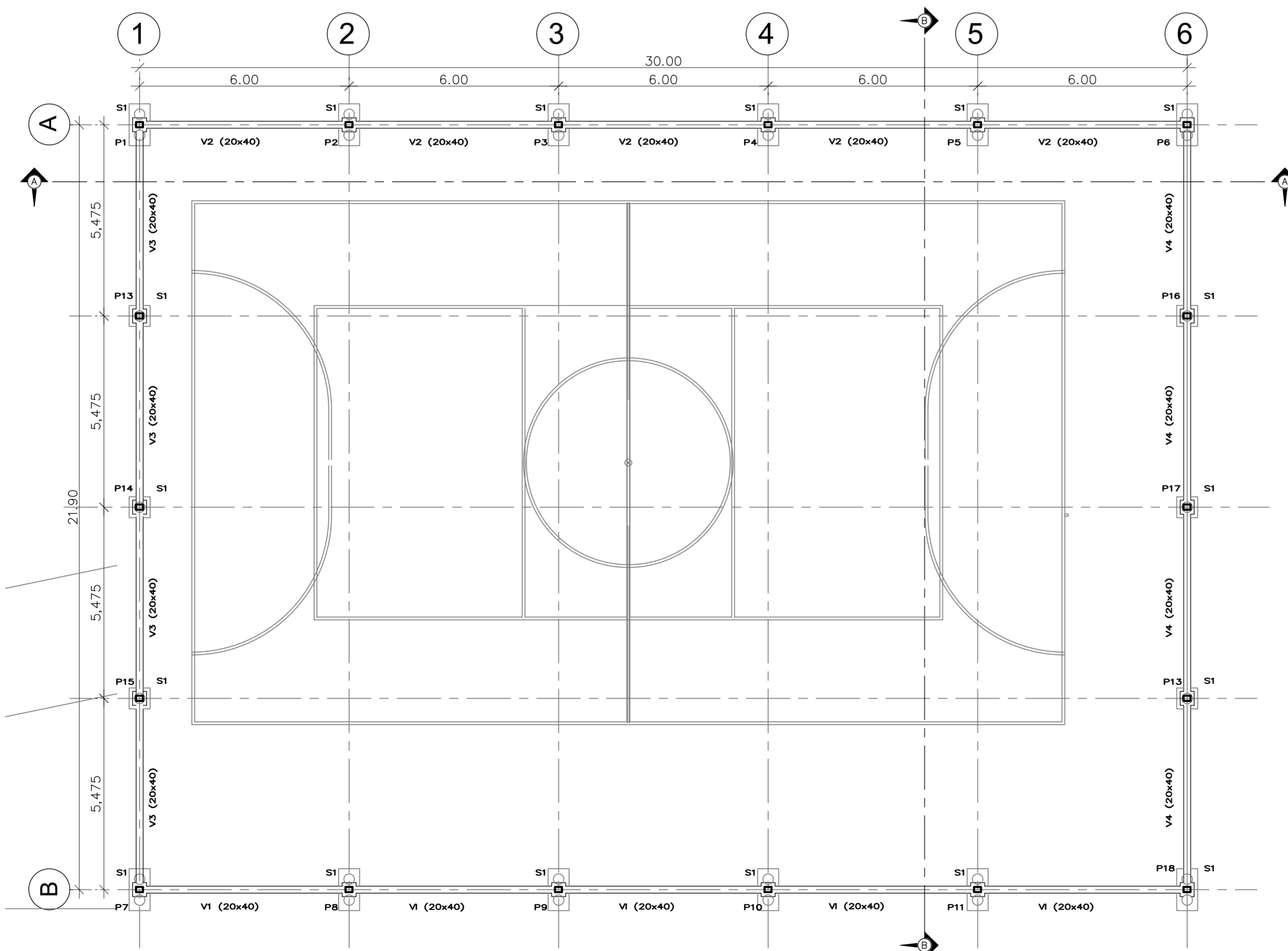
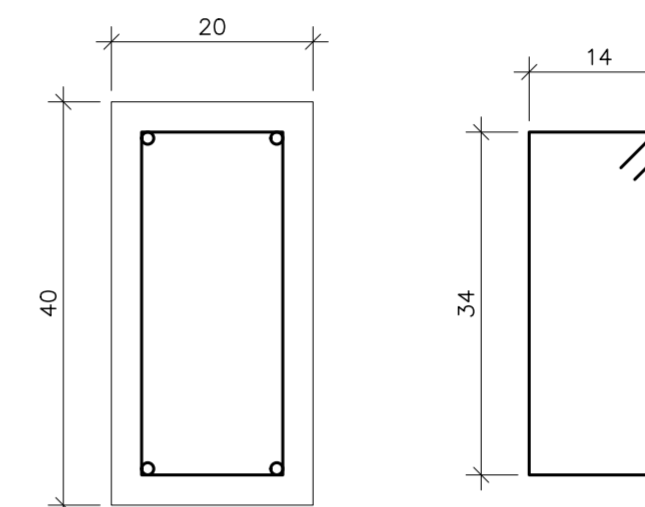
145 N2 ø5,0mm a cada 20,0cm comp 110,0cm



V3 = V4  
(20x40)



104 N2 ø5,0mm a cada 20,0cm comp 110,0cm



PROJETO DE ESTRUTURA

PRANCHA:

OBRA: CONSTRUÇÃO DE COBERTURA DE QUADRA POLIESPORTIVA

01/03

ESCALA: 1:25

DESENHO: Pedro Heitor

TÍTULO: LOCAÇÃO DA FUNDAÇÃO

DATA: JUNHO - 2017

AUTOR: SEC. MUN. DE OBRAS E URBANISMO

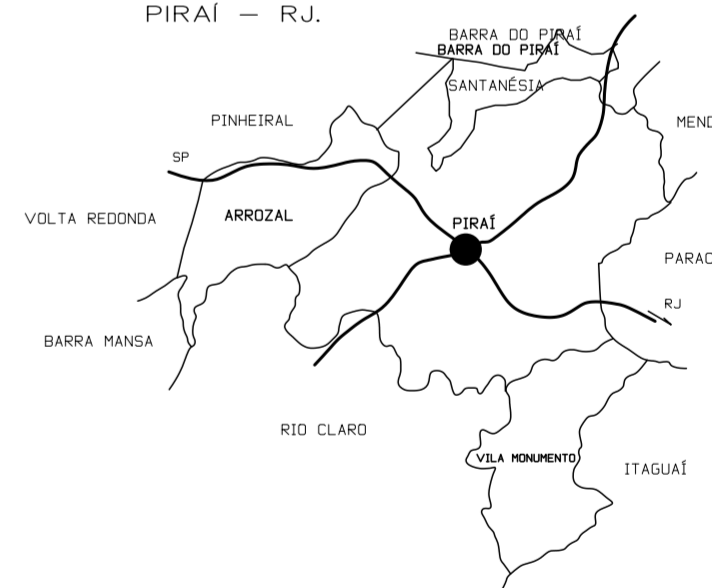
SOLICITADO POR: SECRETARIA MUNICIPAL DE ESPORTE

ÁREAS:

TERRENO \_\_\_\_\_ 4413,40 m<sup>2</sup>  
COBERTURA \_\_\_\_\_ 652,53 m<sup>2</sup>  
TOTAL \_\_\_\_\_ 652,53 m<sup>2</sup>

LOCALIZAÇÃO:

RUA SIMEÃO ANTÔNIO VAZ  
BAIRRO SOSSEGO - 1º DISTRITO  
PIRAÍ - RJ.



REVISÃO - 04 - MAIO - 2019

REVISÃO - 03 - JULHO - 2018

PREFEITURA MUNICIPAL DE PIRAÍ



SEC. MUN. DE OBRAS E URBANISMO

AUTOR DO PROJETO  
ENG. RHAYAN DE ALMEIDA CABRAL - CREA/RJ 2018104097

ENG. CIVIL ROBERTO JOSÉ BORGES SILVA - CREA N° 44.962/D  
SECRETÁRIO MUN. DE OBRAS E URBANISMO.

DR. LUIZ ANTÔNIO DA SILVA NEVES  
PREFEITO MUNICIPAL DE PIRAÍ

ESTRUTURA DA COBERTURA  
Escala 1/100