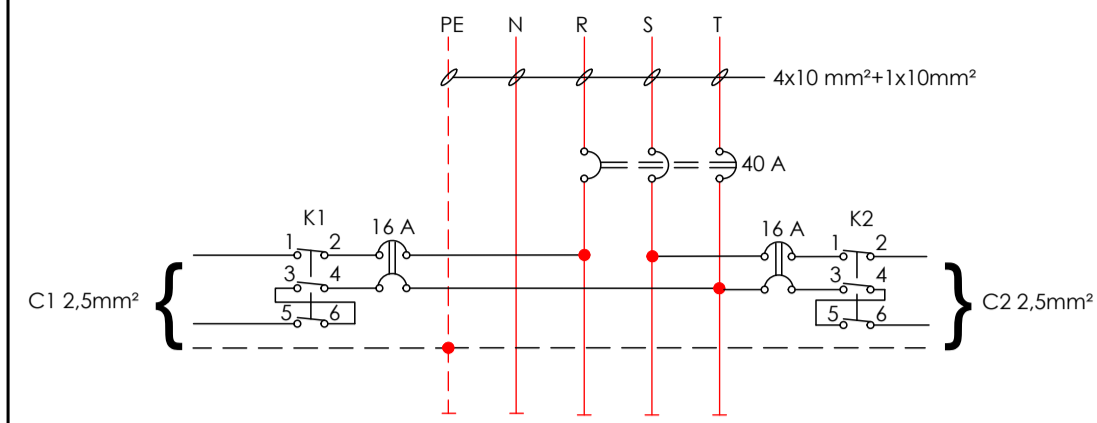


**QUADRO DE DISTRIBUIÇÃO DE FORÇA**



$P_T = 2000 \times 1,2 = 2400 \text{ W}$   
 $I = \frac{2400}{220} = 10,9 \text{ A}$   
 Correção pela Distância (40 metros)  
 $RL = \frac{0,017 \times (40 \times 2)}{10} \Rightarrow RL = 0,136 \Rightarrow \Delta V = 0,136 \times 10,9 = 1,48 \text{ V}$   
 $X \times 8,8 = 1,48 \Rightarrow X = 0,17 \text{ A}$   
 Cabo 10 mm<sup>2</sup> - Disjuntor Geral de 40 A

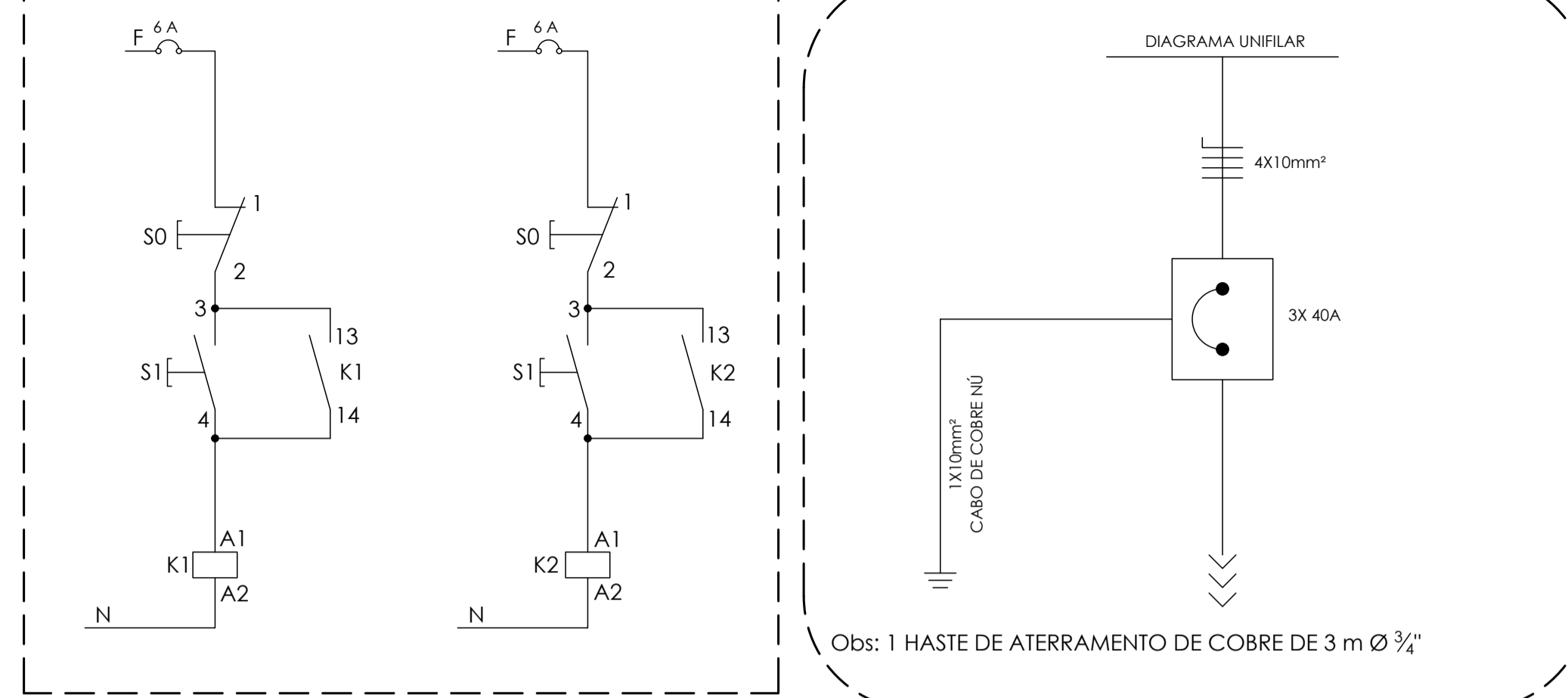
**QUADRO DE CARGAS**

Nº DO CIRCUITO	DESCRIÇÃO	POTÊNCIA (W)	TENSÃO (V)	CORRENTE (A)	CONDUTORES	DISJUNTOR
C 1	REFLETORES	1200 W	220 V	5,45 A	2,5mm <sup>2</sup>	16A
C 2	REFLETORES	800 W	220 V	3,64 A	2,5mm <sup>2</sup>	16 A

**QUADRO DE CARGAS**

Nº DO CIRCUITO	R	S	T
C 1	600 W		600 W
C 2		400 W	400 W
Total	600 W	400 W	1000 W

**DIAGRAMA UNIFILAR**



Obs: 1 HASTE DE ATERRAMENTO DE COBRE DE 3 m Ø 3/4"

**LISTA DE MATERIAIS**

10	Refletores de Led 200W / Bivolt
04	Condutetes de alumínio de Ø3/4" Tipo T, Aparente
01	Condutete de alumínio de Ø3/4" Tipo LR, Aparente
03	Condutetes de alumínio de Ø3/4" Tipo LL, Aparente
25	Metros de cabo PP 3x2,5mm <sup>2</sup>
70	Metros de eletroduto de PVC rígido roscável de Ø3/4", para circuitos terminais, instalado em forro
8	Metros de seal tubo de Ø3/4" com capa alma
10	Pressa cabos de Ø3/4"
01	Quadro de comando de sobrepor com pintura eletrostática, metálica de 300x200x150mm
02	Contator tripolar, com corrente de 12A para regime em AC3 e corrente de 25 A para corrente em regime AC1
02	Comutadores de 2 posições sem retenção
02	Disjuntor monopolar de 6A
27	Abraçadeiras de fixação, tipo cabo, estampada em chapa de ferrozinada, composta de canopla, parafusos e abraçadeiras de 3/4"
01	Caixa de alvenaria em tijolos maciços 7x10x20cm, em paredes de meia vez, com dimensões de 0,20x0,20x0,30m, assentada com argamassa de cimento argamassa de cimento e areia, no traço 1:4 revestida internamente com a mesma argamassa, com fundo de concreto e tampa de concreto armado
02	Caixa de alvenaria em tijolos maciços 7x10x20cm, em paredes de meia vez, com dimensões de 0,30x0,30x0,30m, assentada com argamassa de cimento argamassa de cimento e areia, no traço 1:4 revestida internamente com a mesma argamassa, com fundo de concreto e tampa de concreto armado
02	Disjuntores bipolar tipo DIN de 16A
02	Disjuntores tripolar tipo DIN de 40A
11	Metros cabo de cobre nu 25mm <sup>2</sup>
04	Hastes Copperweld de alta camada Ø3/4", 3 metros de comprimento
02	Caixas de aterramento de PVC de 25x25mm
7	Metros de condutete flexível galvanizado de Ø 1 1/4"
1	Caixa padrão Light CM3 e CD13
4,8	m3 de escavação manual de vala/cava em material de 1ª categoria (areia, argila ou picarra) até 1,50 metros de profundidade.
32	Metros de condutete flexível galvanizado de Ø 2"
200	Metros de cabo de cobre com isolamento termoplástico de 0,6/1 KV na bitola de 10 mm <sup>2</sup>
11	Metros de cabo de cobre com isolamento termoplástico de 0,6/1 KV na bitola de 10 mm <sup>2</sup> na cor verde
300	Metros de cabo de cobre com isolamento termoplástico na bitola de 2,5 mm <sup>2</sup>
1	Poste de concreto com seção circular, com 6 metros de comprimento e carga nominal de 100 Kg

**SIMBOLOGIA DE INSTALAÇÕES ELÉTRICAS**

	FASE, NEUTRO, RETORNO, TERRA
	ELETRODUTO NO PISO (KANAFLEX)
	REFLETOR 2000W / 220V LED
	CAIXA DE PASSAGEM NO PISO (300mm x 300mm e 200mm x 200mm)
	HASTE DE ATERRAMENTO
	CONDUTETE DE ALUMÍNIO Ø3/4"
	POSTE 100 DAN
	Quadro de comando com botoeiras, 2 disjuntores bipolares de 16 A, 1 Disj. tripolar de 70 A e dois mopolares de 6 A

**PROJETO DE ELÉTRICA**  
 OBRA: CONSTRUÇÃO DE COBERTURA DE QUADRA POLIESPORTIVA

ESCALA: 1/75	DESENHO: WESMYLHER	TÍTULO: PLANTA DE ELETRICA	FRANCHA: 01/01
DATA: AGOSTO/2017	AUTOR: SEC. MUN. DE OBRAS E URBANISMO		

SOLICITADO POR: SECRETARIA MUNICIPAL DE ESPORTE

ÁREAS: TERRENO 4413,40 m<sup>2</sup>, COBERTURA 652,53 m<sup>2</sup>, TOTAL 652,53 m<sup>2</sup>

LOCALIZAÇÃO: RUA SIMEÃO ANTÔNIO VAZ, BAIRRO SOSSEGO - 1º DISTRITO, PIRAI - RJ.

REVISÃO 4 - MAIO/2019  
 REVISÃO 3 - JULHO/2018  
 REVISÃO 2 - JUNHO/2018  
 REVISÃO 1 - ABRIL/2018

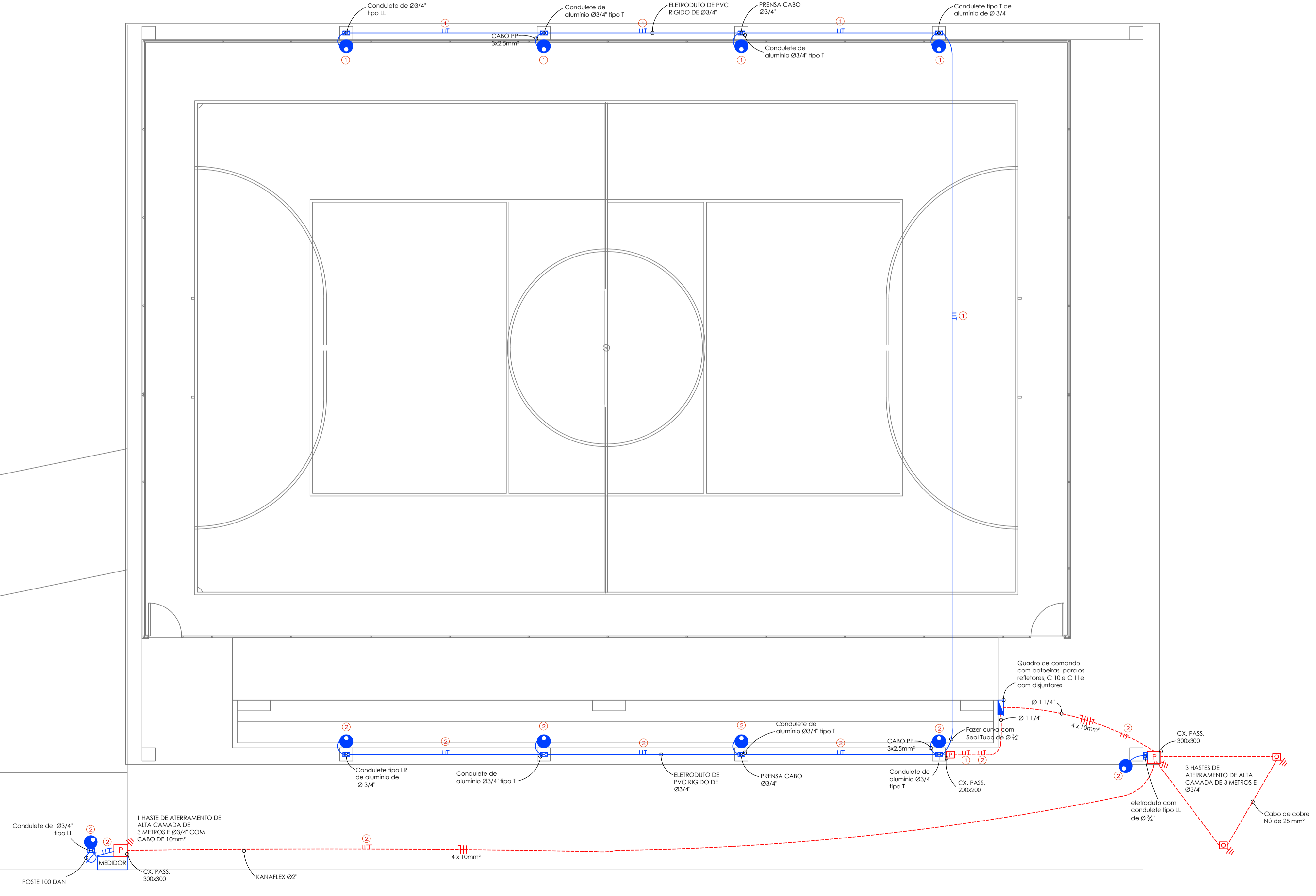
PREFEITURA MUNICIPAL DE PIRAI  
 SEC. MUN. DE OBRAS E URBANISMO

ALEX DOS SANTOS SILVA NASCIMENTO - CREA-RJ. 2005117122  
 ENG.º, ELETRICISTA/TEC. EM ELEOTRECNICA

ENG.º CIVIL ROBERTO JOSÉ BORGES SILVA - CREA Nº 44.962/D  
 SECRETÁRIO MUN. DE OBRAS E URBANISMO.

Dr. LUIZ ANTÔNIO DA SILVA NEVES  
 PREFEITO MUNICIPAL DE PIRAI

**PLANTA BAIXA**  
 ESC 1/75



Nº	COR.	PENA
1	VERM.	0,5
2	AMAR.	0,2
3	VERDE	0,4
4	CIANO	0,6
5	AZUL	0,1
6	MAGEN.	0,3