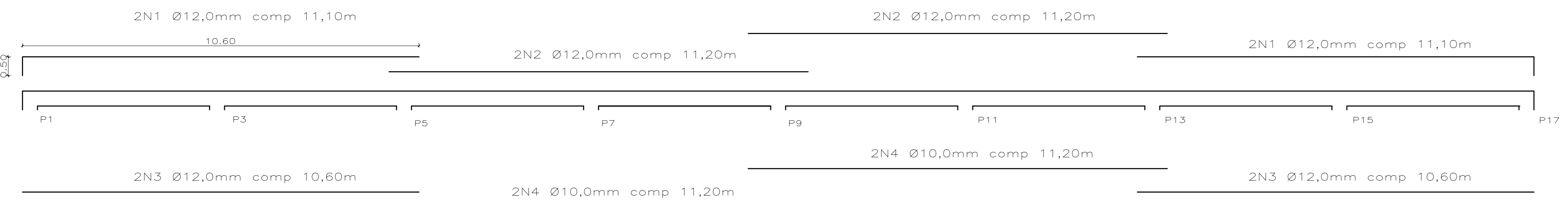
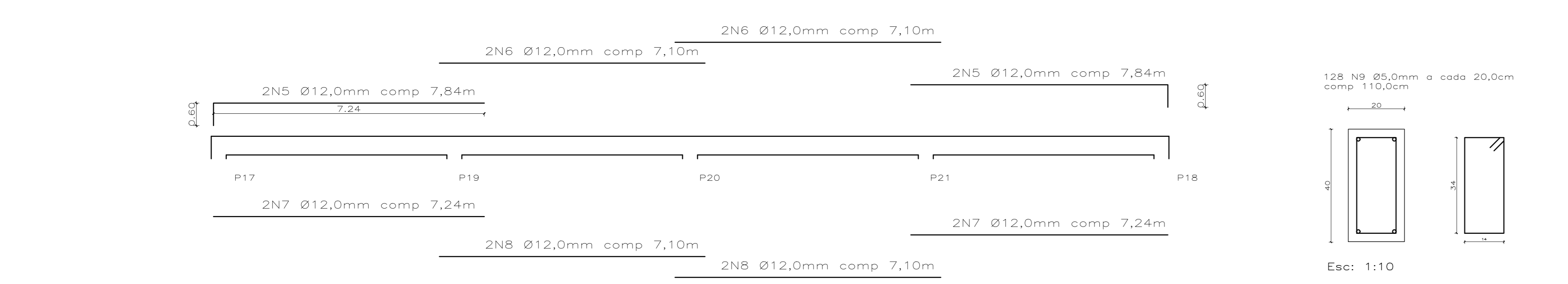


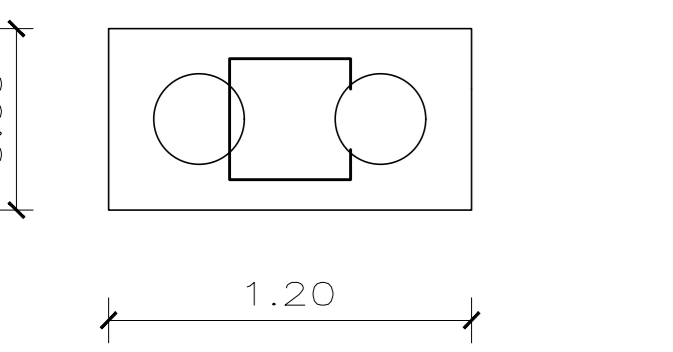
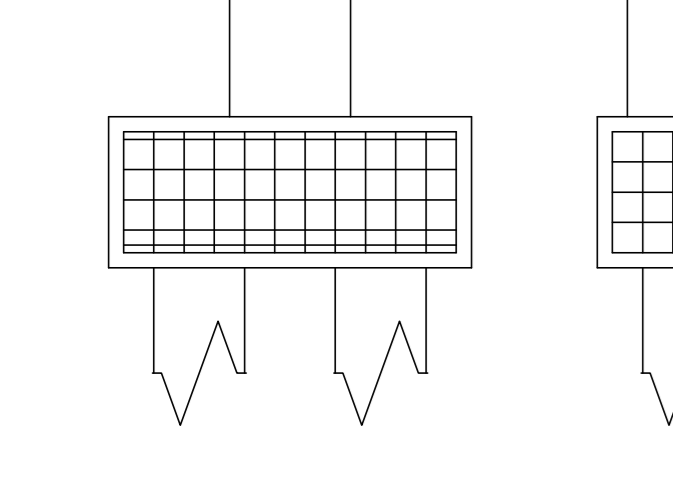
V1 = V2 = 20x40 (2x)
Esc: 1:75



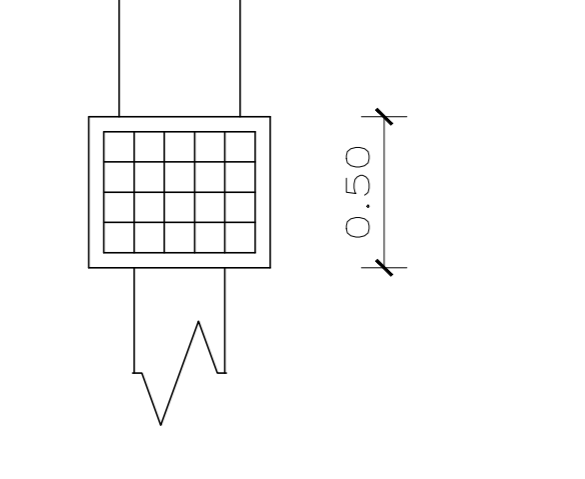
V3 = 20x40
Esc: 1:75



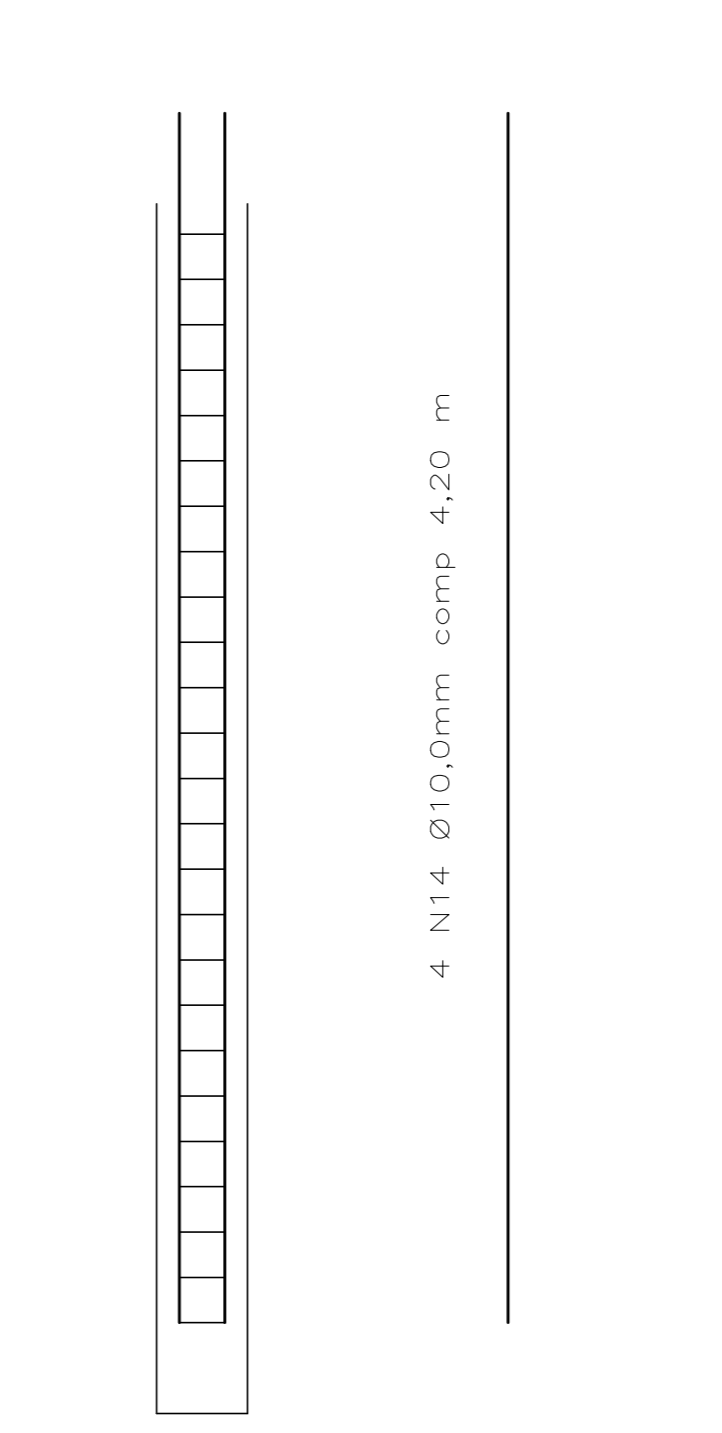
18 BLOCOS DE CORDAMENTO (B1)
120x60x50



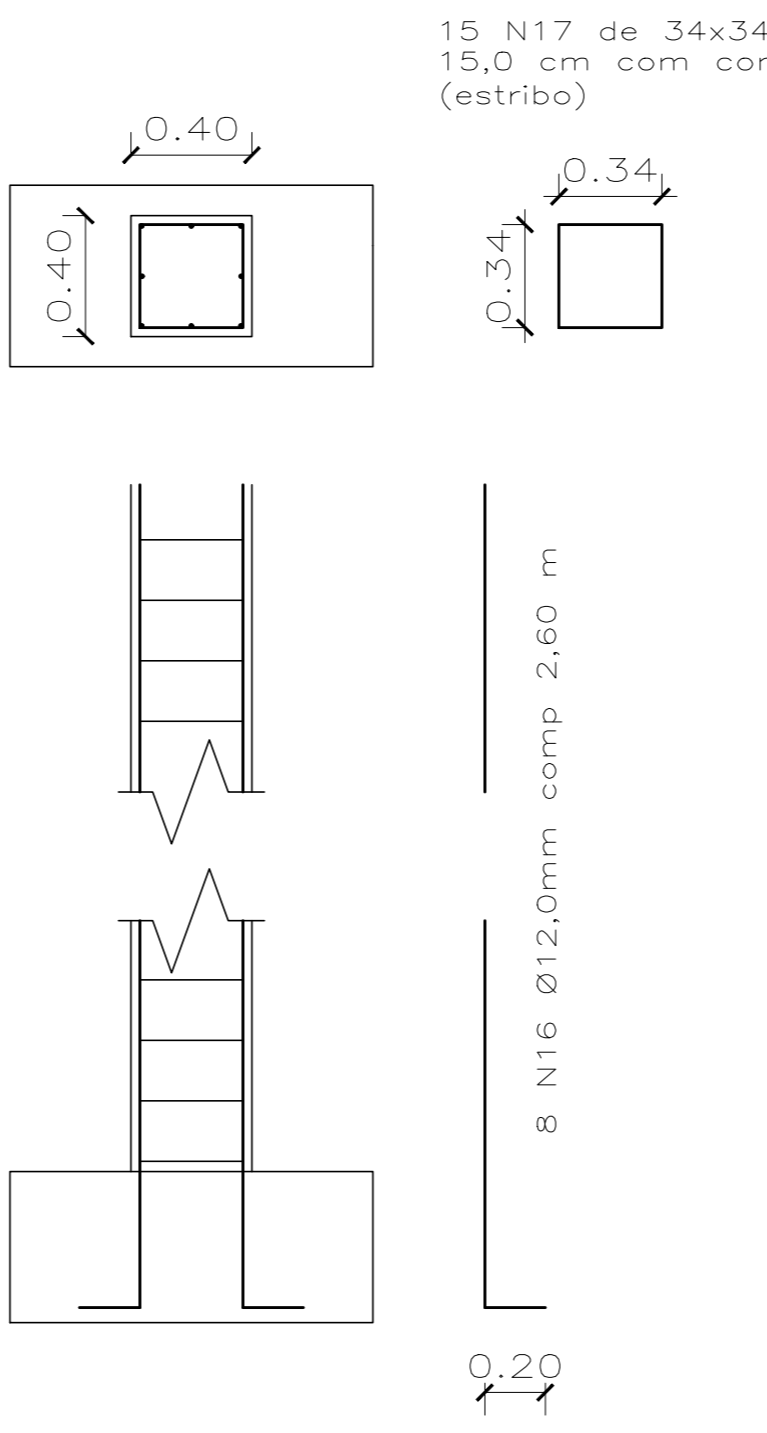
3 BLOCO DE CORDAMENTO (B2)
60x60x50



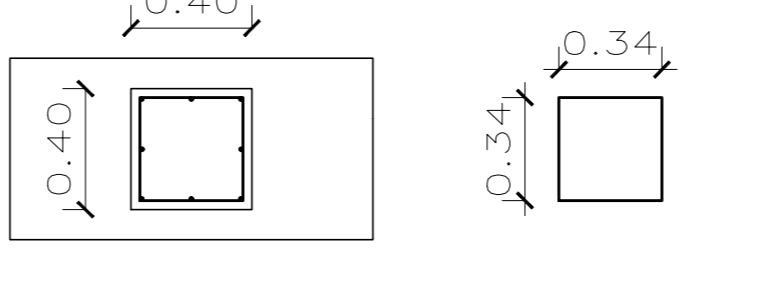
39 ESTACA BROCA Ø 30,0 cm
COMP 4,00 M



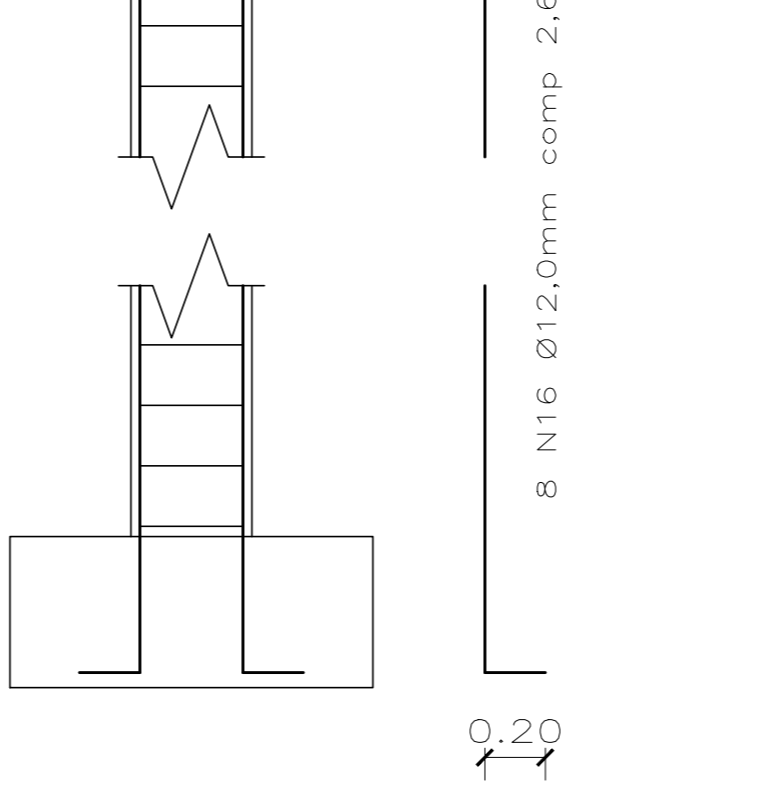
21 Pilares de 40x40 COMP 2,00 M



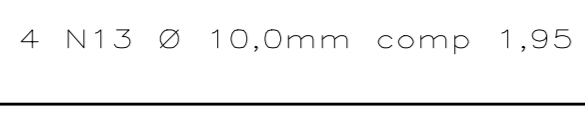
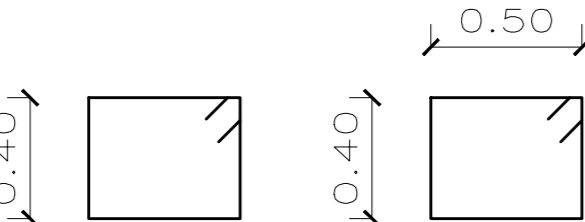
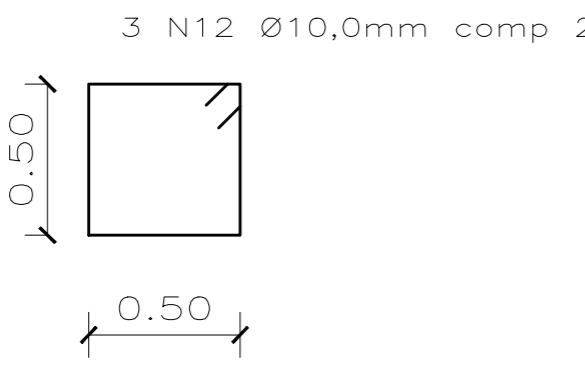
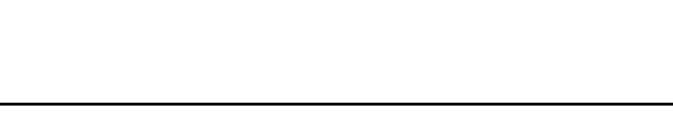
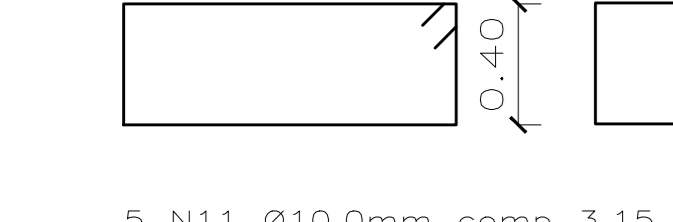
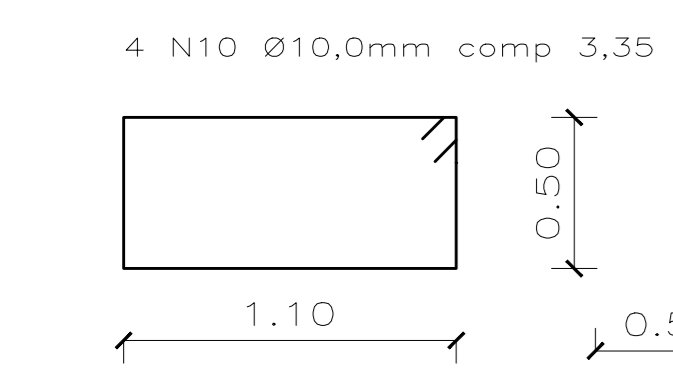
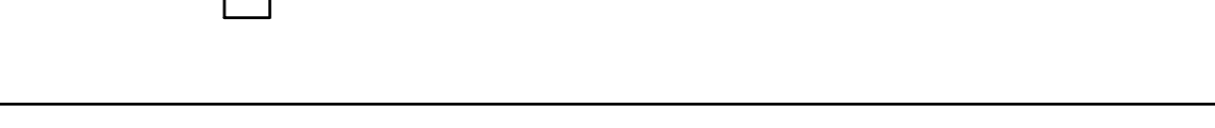
15 N17 de 34x34 Ø 5,0mm a cada
15,0 cm com comp 150,0 cm
(estribo)



15 N16 de 34x34 Ø 5,0mm a cada
15,0 cm com comp 150,0 cm
(estribo)

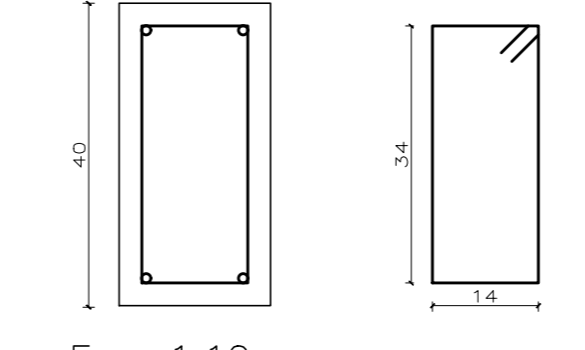


26 N15 de 15x15 Ø 5,0mm Acada 15,0 cm comp 75,00 cm
(estribo)



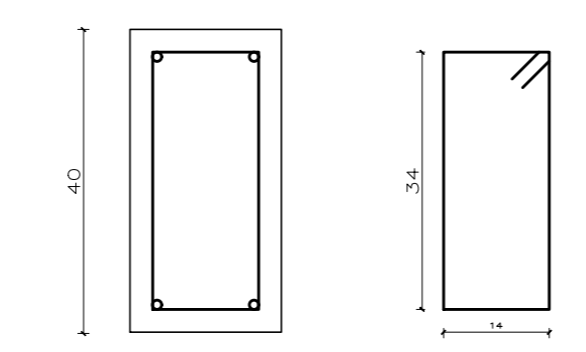
SAPATAS E PILARES
ESCALA 1:25

202 N9 Ø5,0mm a cada 20,0cm
comp 110,0cm



Esc: 1:10

128 N9 Ø5,0mm a cada 20,0cm
comp 110,0cm



Esc: 1:10

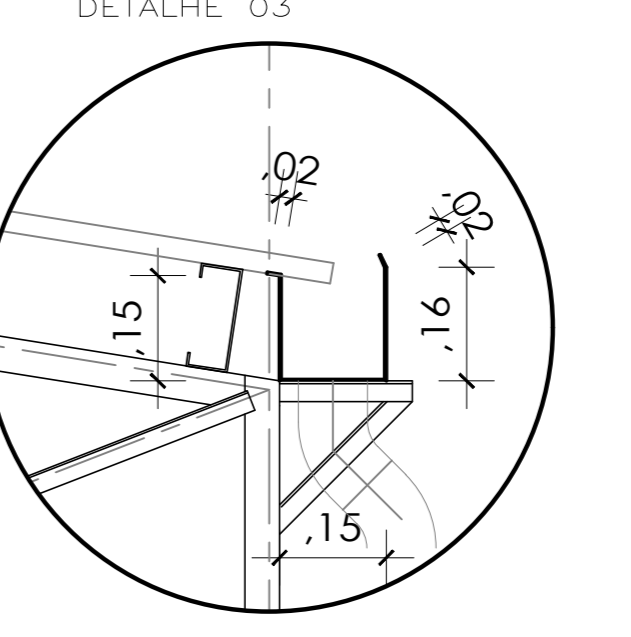
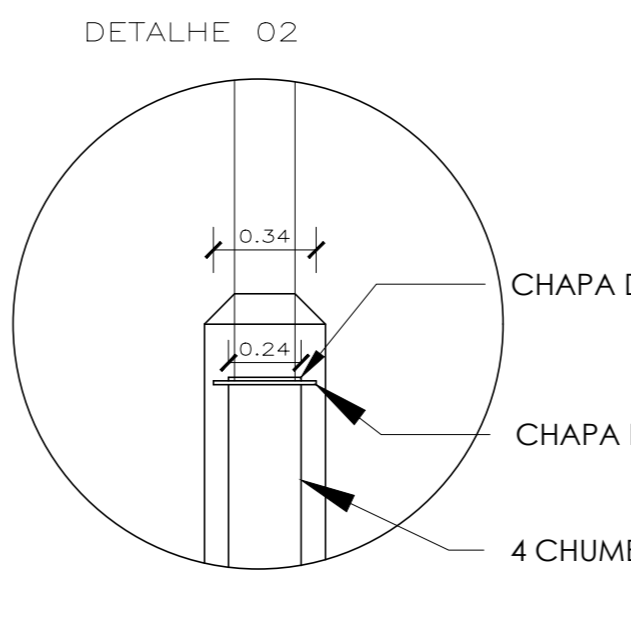
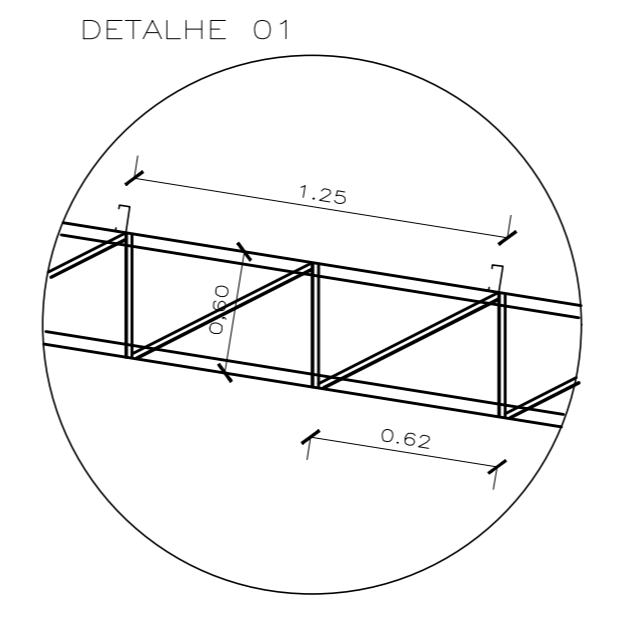
RESUMO DE ESTRUTURA METÁLICA COBERTURA						
Grupo	Perfil	Comprim. (m)	Quantidade	Peso(Kg/m)	Total(Kg)	Área de Pintura (m²)
Banzo inferior	U CD - 200x20x6,00	12,76	18	13,02	239,16	0,60
Banzo Superior	U CD - 200x20x6,00	12,76	18	13,02	239,16	0,60
Junção dos Banzos	U CD - 200x20x6,00	0,60	18	13,02	234,36	6,48
Diagonais	Perfil Simples - 30x30x3,0	1,00	504	1,27	648,00	0,12
Montantes	Perfil Simples - 30x30x3,0	0,60	504	1,27	648,00	0,12
Total Geral						1.745,41
Pilar						115,20
U ENR - 200x75x14x2,5	4,00	36	12,21	1.758,24	0,80	115,20
U ENR - 200x75x14x2,5	3,00	42	12,21	1.344,00	0,80	36,00
U ENR - 200x75x14x2,5	6,02	2	12,21	147,05	0,80	9,61
Total Geral						2.199,94
Terra						408,70
Terra (Cobertura)	U ENR - 150x60x30x3,00	41,20	16	6,74	4.443,01	0,62
Terra (Pechamento Lateral)	U ENR - 150x60x30x3,00	6,15	8	9,21	453,12	0,62
U ENR - 150x60x30x3,00	3,88	2	9,21	71,47	0,62	4,83
U ENR - 150x60x30x3,00	4,80	32	9,21	1.414,88	0,62	95,28
Total Geral						5.382,27
Suporte						0,41
Perfil Simples - 30x30x3,0	0,10	18	1,27	4,34	0,12	0,41
Perfil Simples - 30x30x3,0	0,27	18	1,27	6,17	0,12	0,58
Total Geral						10,52
Contraventamento						7,24
CA-40 Ø12,0mm	0,00	32	1	182,00	0,038	7,24
Total Geral						7,24
Chapa						2,66
12mm (24x24)	-	21	5,32	111,72	0,13	2,66
12mm (24x41)	-	21	10,68	224,28	0,25	5,32
Total Geral						7,88
Chumbador						0,00
Ø20mm - 60mm	-	84	2,78	233,52	0,00	0,00
Total Geral						16.449,85

RESUMO DE CONCRETO (20Mpa) E FORMA - VIGAS					
Viga	Comprimento (m)	Área (m²)	Volume (m³)	Forma (m²)	
V1	36,80	0,40	14,72	29,44	
V2	36,80	0,40	14,72	29,44	
V3	73,60	0,40	29,44	58,88	
Total Geral					117,76

RESUMO DE CONCRETO (20Mpa) E FORMA - PILARES					
Pilar	Comprimento (m)	Área (m²)	Volume (m³)	Forma (m²)	
P1	2,00	0,16	0,32	3,20	
P2	2,00	0,16	0,32	3,20	
P3	2,00	0,16	0,32	3,20	
P4	2,00	0,16	0,32	3,20	
P5	2,00	0,16	0,32	3,20	
P6	2,00	0,16	0,32	3,20	
P7	2,00	0,16	0,32	3,20	
P8	2,00	0,16	0,32	3,20	
P9	2,00	0,16	0,32	3,20	
P10	2,00	0,16	0,32	3,20	
P11	2,00	0,16	0,32	3,20	
P12	2,00	0,16	0,32	3,20	
P13	2,00	0,16	0,32	3,20	
P14	2,00	0,16	0,32	3,20	
P15	2,00	0,16	0,32	3,20	
P16	2,00	0,16	0,32	3,20	
P17	2,00	0,16	0,32	3,20	
P18	2,00	0,16	0,32	3,20	
P19	2,00	0,16	0,32	3,20	
P20	2,00	0,16	0,32	3,20	
P21	2,00	0,16	0,32	3,20	
Total Geral					67,20

RESUMO DE CONCRETO (20Mpa) E FORMA - BLOCOS DE CORDAMENTO					
Bloco	Quantidade	Área (m²)	Volume (m³)	Forma (m²)	
B1	18	1,20	0,54	11,40	
B2	3	0,60	0,18	3,60	
Total Geral					15,00

RESUMO DE CONCRETO (15Mpa) - ESTACAS					
Identificação	Comprimento (m)	Área (m²)	Volume (m³)	Forma (m²)	
Estacas Brocas	0,30	4,00	39,00	11,00	
Total Geral					11,00



RELAÇÃO DE AÇO					
CAO	N	Ø	QUANT	C. UNI	TOTAL
1	12	8	1110,0	8880,0	
2	12	8	1120,0	8960,0	
3	12	8	1060,0	8480,0	
4	10	8	1120,0	8960,0	
5	12	4	784,0	3136,0	
6	12	4	710,0	2840,0	
7	12	4	724,0	2896,0	
8	12	4	710,0	2840,0	
9	5	532	110,0	58520,0	
10	10	72	335,0	24120,0	
11	10	90	315,0	28350,0	
12	10	9	215,0	1935,0	
13	10	168	195,0	32760,0	
14	10	156	420,0	6520,0	
15	5	1014	75,0	7650,0	
16	12	168	260,0	43680,0	
17	5	315	150	47250,0	
RESUMO DE AÇO					
CAO	Ø	C. TOTAL (m)	PESO TOTAL Kg		
CAO 5	1818,2		280,00		
CAO 10	1616,5		997,38		
CAO 12	487,1		786,87		
PESO TOTAL Kg					
CAO			1.784,25		
CAO			280,00		

PROJETO DE ESTRUTURA PRANCHA: 02/02

OBRA: CONSTRUÇÃO DE COBERTURA DE QUADRA POLIESPORTIVA

ESCALA: Indicada DESENHO: TÍTULO: SISTEMA ESTRUTURAL - DETALHES E TABELAS

DATA: Ingrid P. JULHO/2018

AUTOR: SECRETARIA MUNICIPAL DE OBRAS E URBANISMO

SOLICITADO POR: SECRETARIA MUNICIPAL DE ESPORTES

ÁREAS: LOCALIZAÇÃO: PRAÇA ENTRE AS RUAS 03 E 04 E AVENIDA 01, BAIRRO ENSEADA DAS GARÇAS, 1º DISTRITO PIRAI - RJ

TOTAL DE ÁREA CONSTRUÍDA 1048,54 m²

COORDENADAS UTM E=619018 N=7502656

REVISÃO 3 - JULHO/2018

PREFEITURA MUNICIPAL DE PIRAI

SEC. MUN. DE OBRAS E URBANISMO

AUTOR DO PROJETO: ENGR. RHYVAN DE ALMEIDA CABRAL - CREA/RJ 2018104097

SECRETÁRIO MUN. DE OBRAS E DESENVOLVIMENTO URBANO: ENGR. CIVIL ROBERTO JOSÉ BORGES SILVA - CREA Nº 44.962-D

PREFEITO: LUIZ ANTONIO DA SILVA NEVES