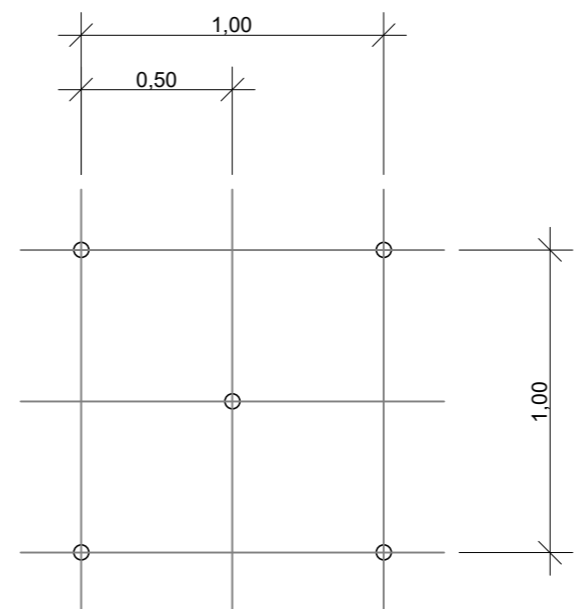
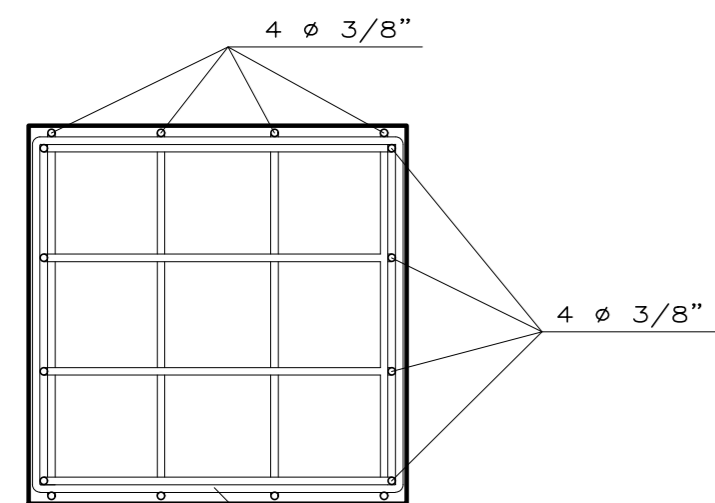


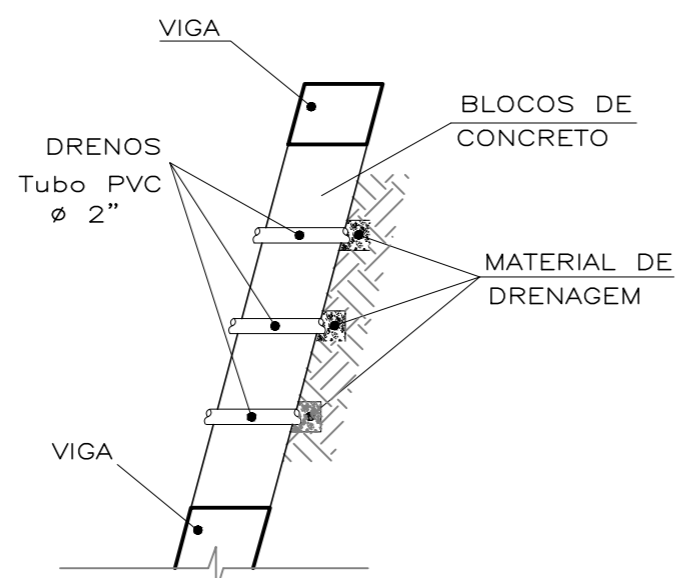
VISTA FRONTAL
ESCALA 1:50



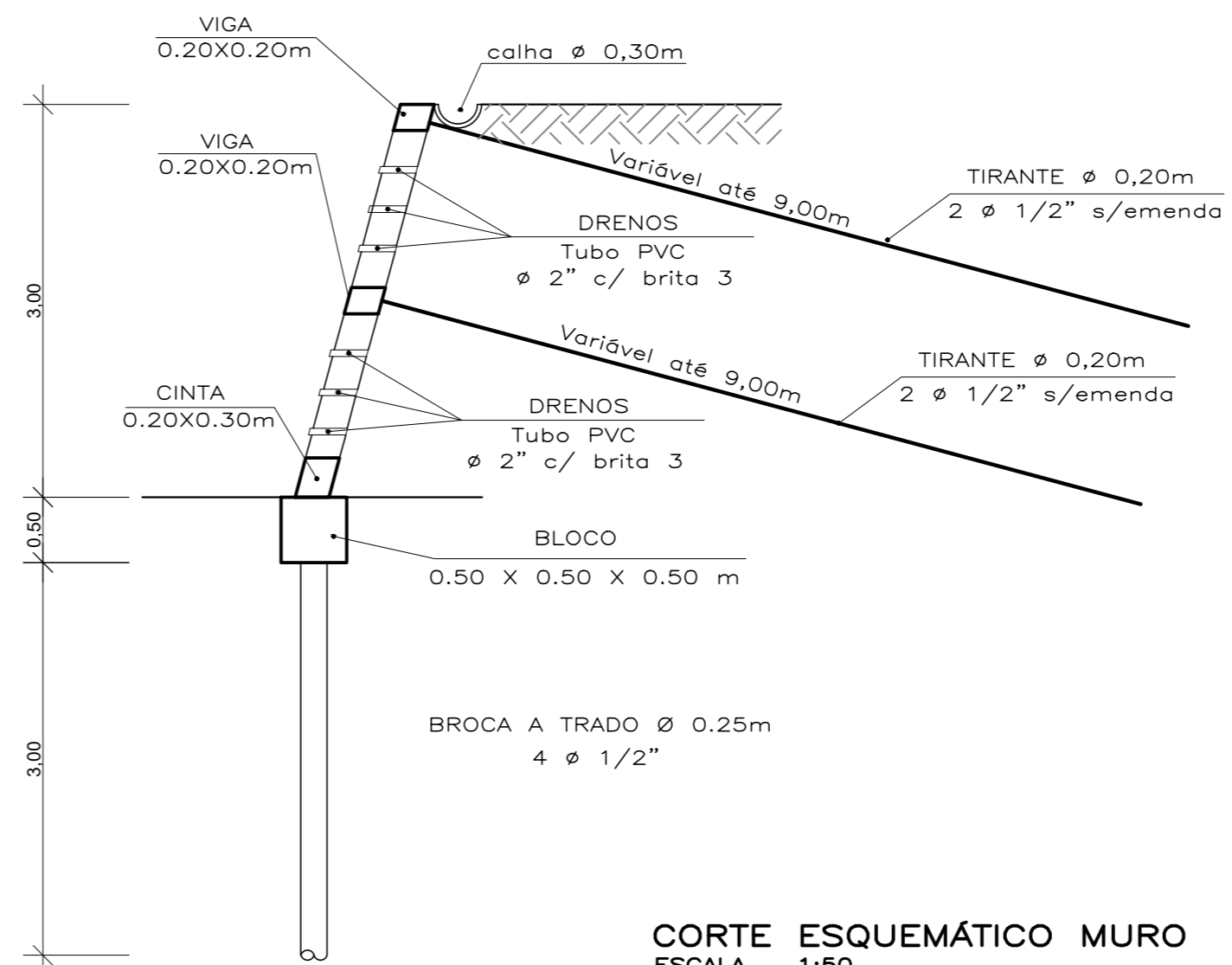
DETALHE DOS DRENOS
ESCALA 1:25



DETALHE DOS BLOCOS
ESCALA 1:10



CORTE ESQUEMÁTICO - DRENOS
ESCALA 1:25



CORTE ESQUEMÁTICO MURO
ESCALA 1:50

PROJETO DE ARQUITETURA

PRANCHA:

OBRA: CONSTRUÇÃO DE MURO DE PROTEÇÃO (TIPO III)
PONTE DAS LARANJEIRAS

01/01

ESCALA:

INDICADA

DESENHO:

PEDRO

TÍTULO:

VISTA FRONTAL, CORTE ESQUEMÁTICO
E DETALHES

AUTOR:

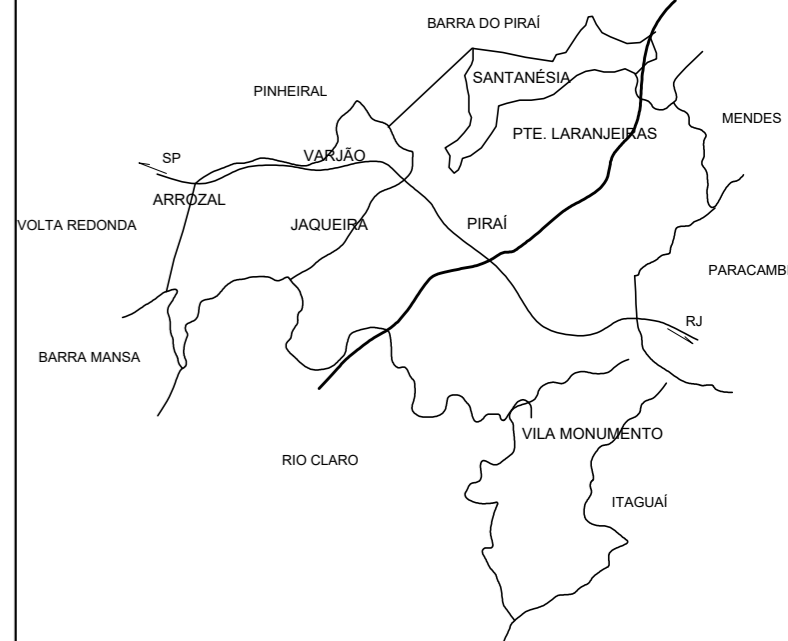
SECRETARIA MUNICIPAL DE OBRAS E DESENVOLVIMENTO URBANO

SOLICITADO POR:

ÁREAS:

LOCALIZAÇÃO:

PONTE DAS LARANJEIRAS - 1º DISTRITO



PREFEITURA MUNICIPAL DE PIRAÍ

SECRETARIA MUN. DE OBRAS E URBANISMO



SECRETÁRIO MUNICIPAL DE OBRAS E URBANISMO
ENG. CIVIL ROBERTO JOSÉ BORGES SILVA - CREA-RJ: 44.962-D.

PREFEITO
Dr. LUIZ ANTONIO DA SILVA NEVES

OBSERVAÇÕES:

Inclinação do Muro = 0,5ma cada 3,00m.
 PILARES = 0,20x0,20m - 4 ϕ 1/2" - Estribo 5,0mm c/20cm.
 VIGAS = 0,20x0,20m - 4 ϕ 3/8" - Estribo 5,0mm c/20cm.
 CINTAS = 0,20x0,30m - 4 ϕ 3/8" - Estribo 5,0mm c/20cm.
 BLOCOS = 0,50x0,50mx0,50m - 12 ϕ 3/8".
 TIRANTES = 2 ϕ 1/2" s/Emendas.
 BROCAS = 4 ϕ 1/2".