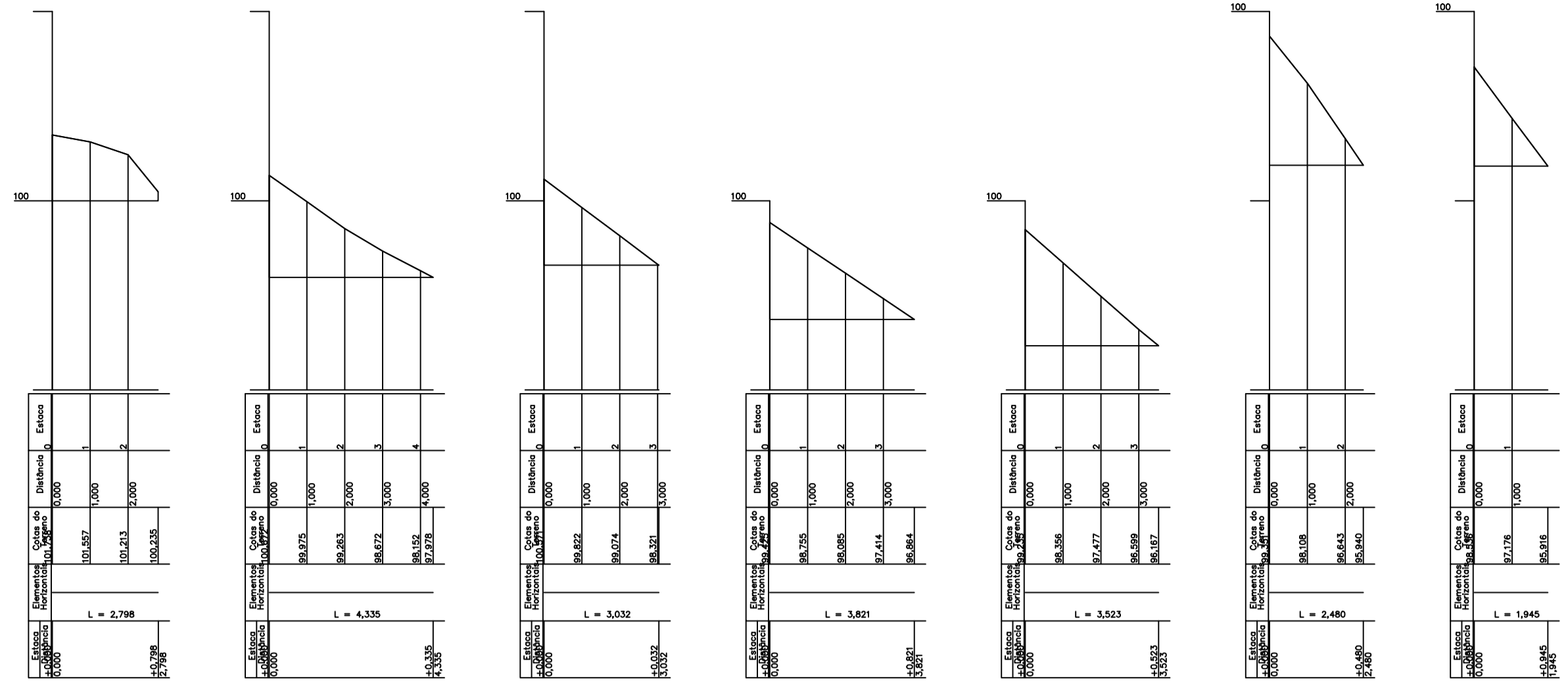
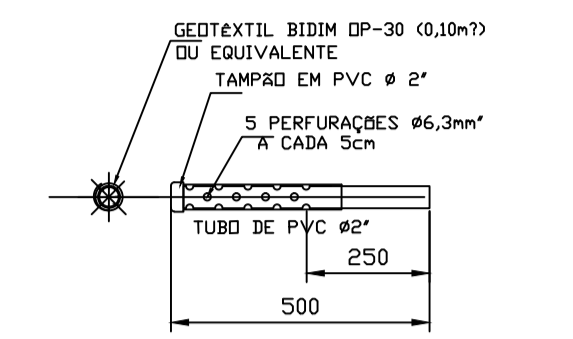


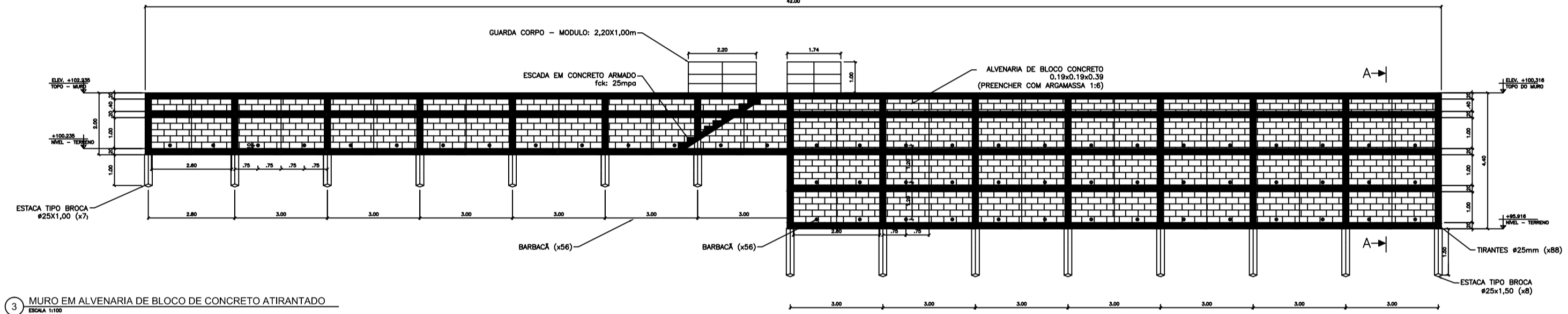
1 PLANTA DE SITUAÇÃO
ESCALA 1:100



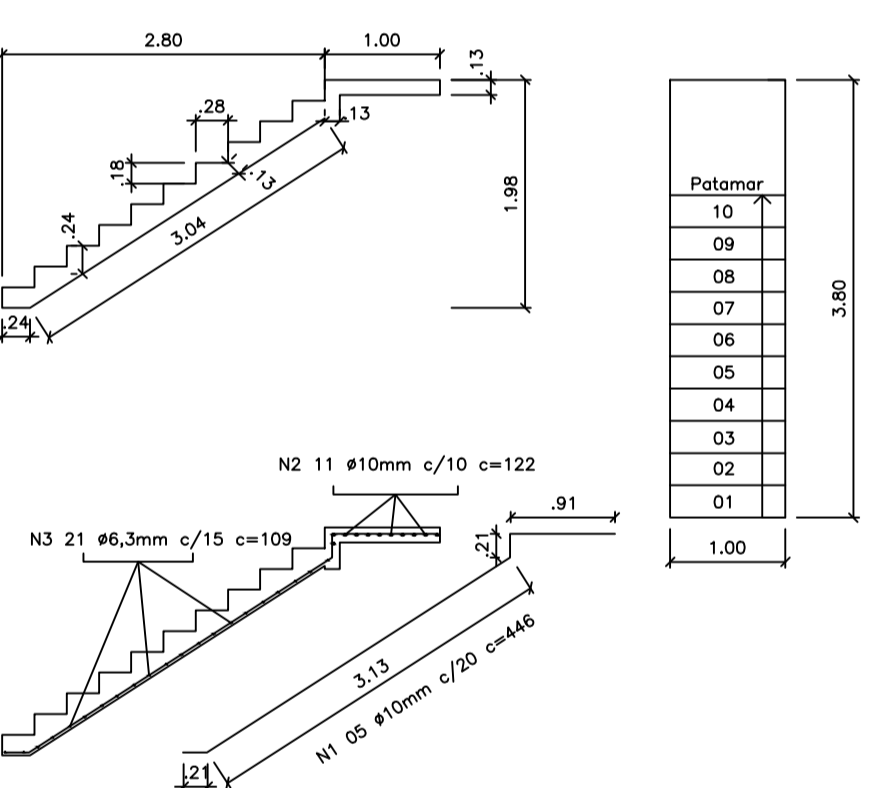
2 PERFIL / SEÇÕES
ESCALA 1:100



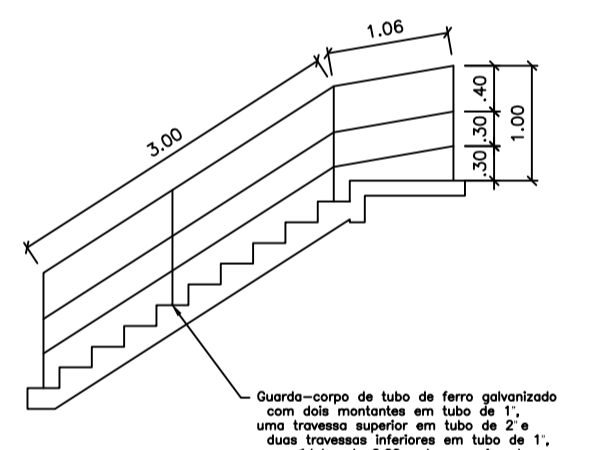
DET. TÍPICO DO BARBACÃ (56x)
ESC. 1:25



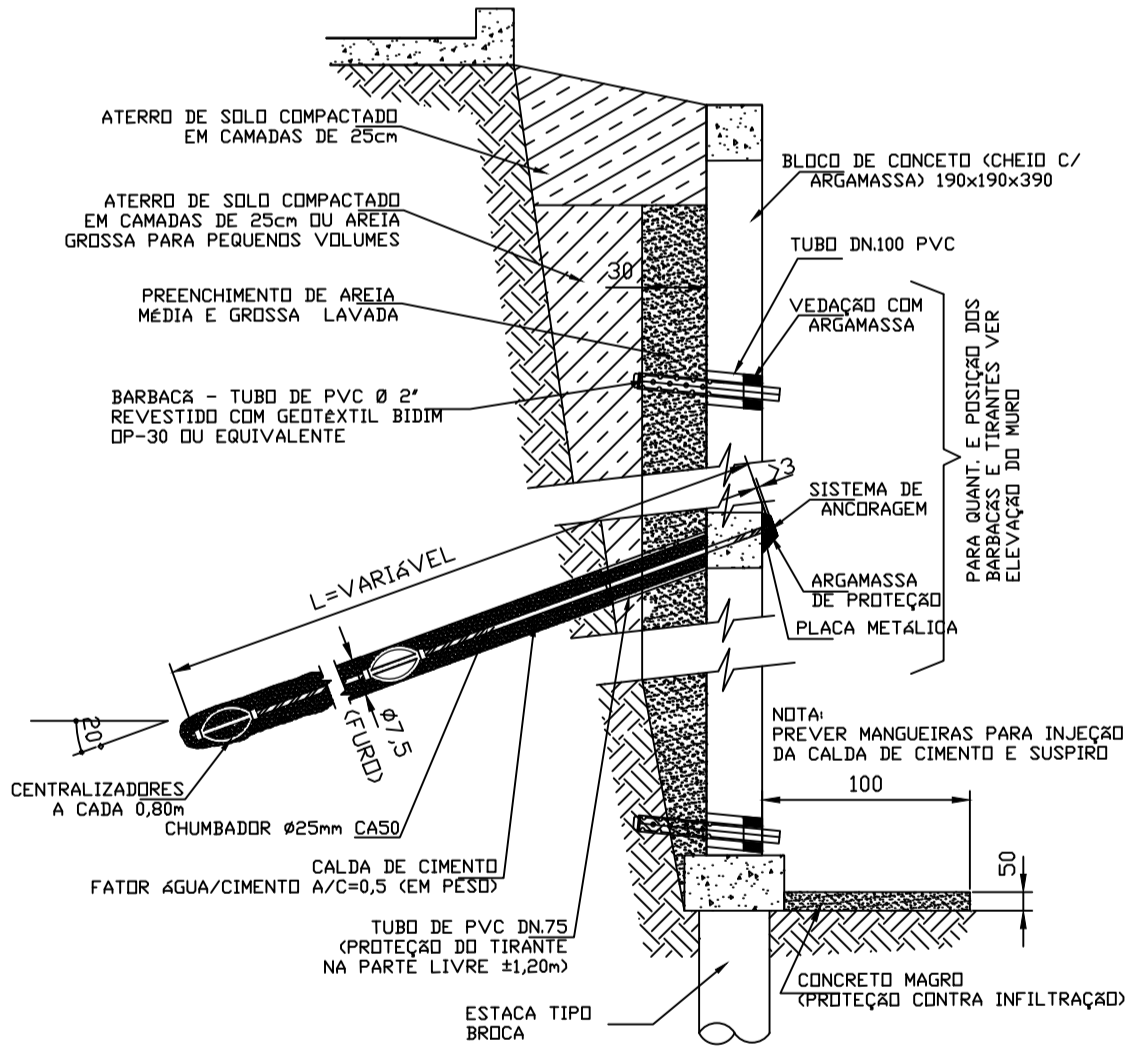
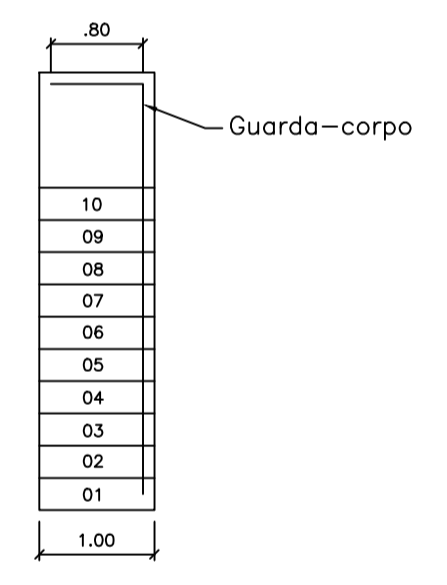
3 MURO EM ALVENARIA DE BLOCO DE CONCRETO ATRINTADO
ESCALA 1:100



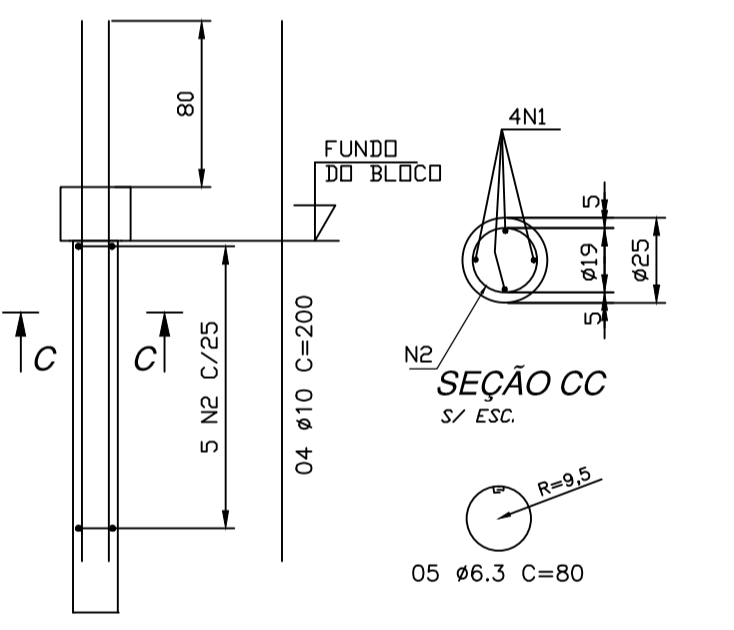
4 DETALHE - ESCADA CONCRETO ARMADO
ESCALA 1:100



5 DETALHE - GUARDA CORPO
ESCALA 1:100

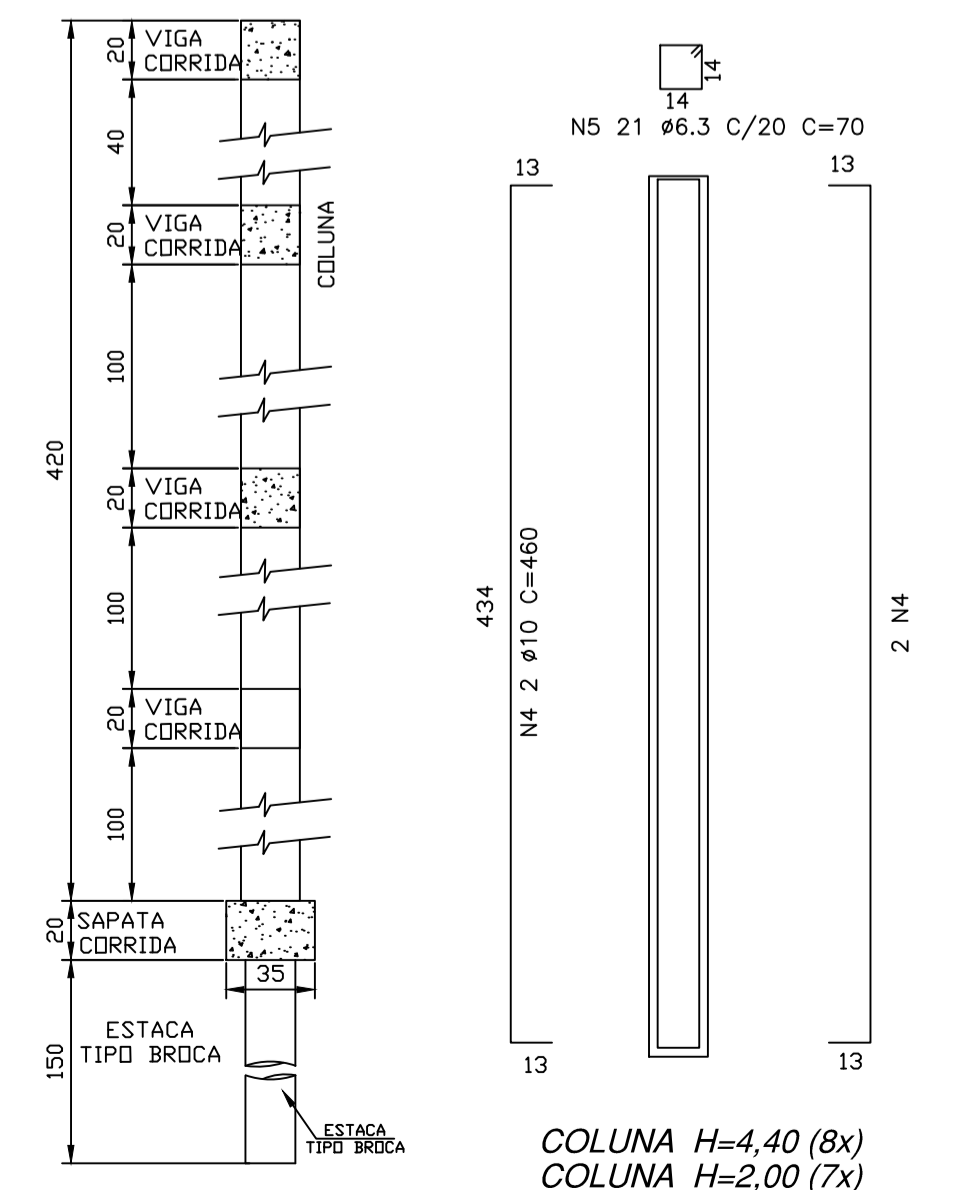


SEÇÃO TÍPICA DO MURO
S/ ESC.



ESTACAS TIPO BROCA Ø25x150 (15x)
(ARMAÇÃO)
S/ ESC.
(DIMENSÕES EM CM. E DIÂMETRO DAS BARRAS EM MM.)

DETALHE - MURO DE CONTENÇÃO
ESC. 1:100



COLUNA H=4,40 (8x)
COLUNA H=2,00 (7x)
S/ ESC.

LISTA DE FERROS				
AÇO CA-50 A				
POS.	Ø	Q	COMPRIMENTO (cm)	
		UNIT.	TOTAL	
1	10.0	05	446	2230
2	10.0	11	122	1342
3	6.3	21	109	2289
4	10.0	32	460	14720
4	10.0	28	220	6160
5	6.3	176	70	12320
5	6.3	70	70	4900
6	10.0	8	2140	17120
7	6.3	604	48	28992
8	10.0	8	4220	33760
9	10.0	04	4220	16880
10	6.3	211	100	21100

RESUMO GERAL			
Ø (mm)	COMP. (m)	PESO (kg/m)	TOTAL (kg)
6.3	696.01	0.25	174.00
10	922.12	0.63	580.94
TOTAL			754.94

FORMA (m²) 57.52
CONCRETO (m³) 10.30

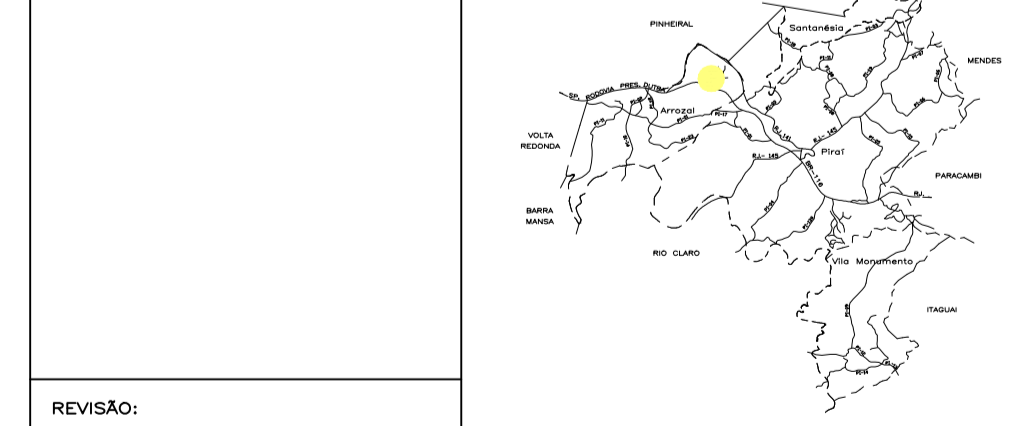
NOTAS:
- CONCRETO CLASSE C25 (f_{ck} ≥ 25 MPa);
- ARMAÇÃO: AÇO CA-50.

PROJETO DE ENGENHARIA
OBRA: CONSTRUÇÃO DE MURO DE CONTENÇÃO EM ALVENARIA DE BLOCO DE CONCRETO ATRINTADO
PRANCHA: 01/01

ESCALA: Indicada
DESENHO: Eng. Rômulo
TÍTULO: PLANTA, SEÇÕES E DETALHES
DATA: ABRIL/2020
AUTOR: SECRETARIA MUNICIPAL DE OBRAS E URBANISMO

SOLICITADO POR: PREFEITO MUNICIPAL

LEGENDA: Área: 134,88m²
Perímetro: 42,00m
LOCALIZAÇÃO: Rua das Tulipas, Bairro Varjão 3º Distrito de Arrozal, Pirat, RJ.



REVISÃO:
PREFEITURA MUNICIPAL DE PIRAI
SEC. MUN. DE OBRAS E URBANISMO

AUTOR DO PROJETO
ENGR. CIVIL RÔMULO GOMES SALLES - CREA Nº 2014124503
SECRETÁRIO MUN. DE OBRAS E DESENVOLVIMENTO URBANO,
ENGR. CIVIL ROBERTO JOSÉ BORGES SILVA - CREA Nº 44.962-D
PREFEITO:
LUIZ ANTONIO DA SILVA NEVES